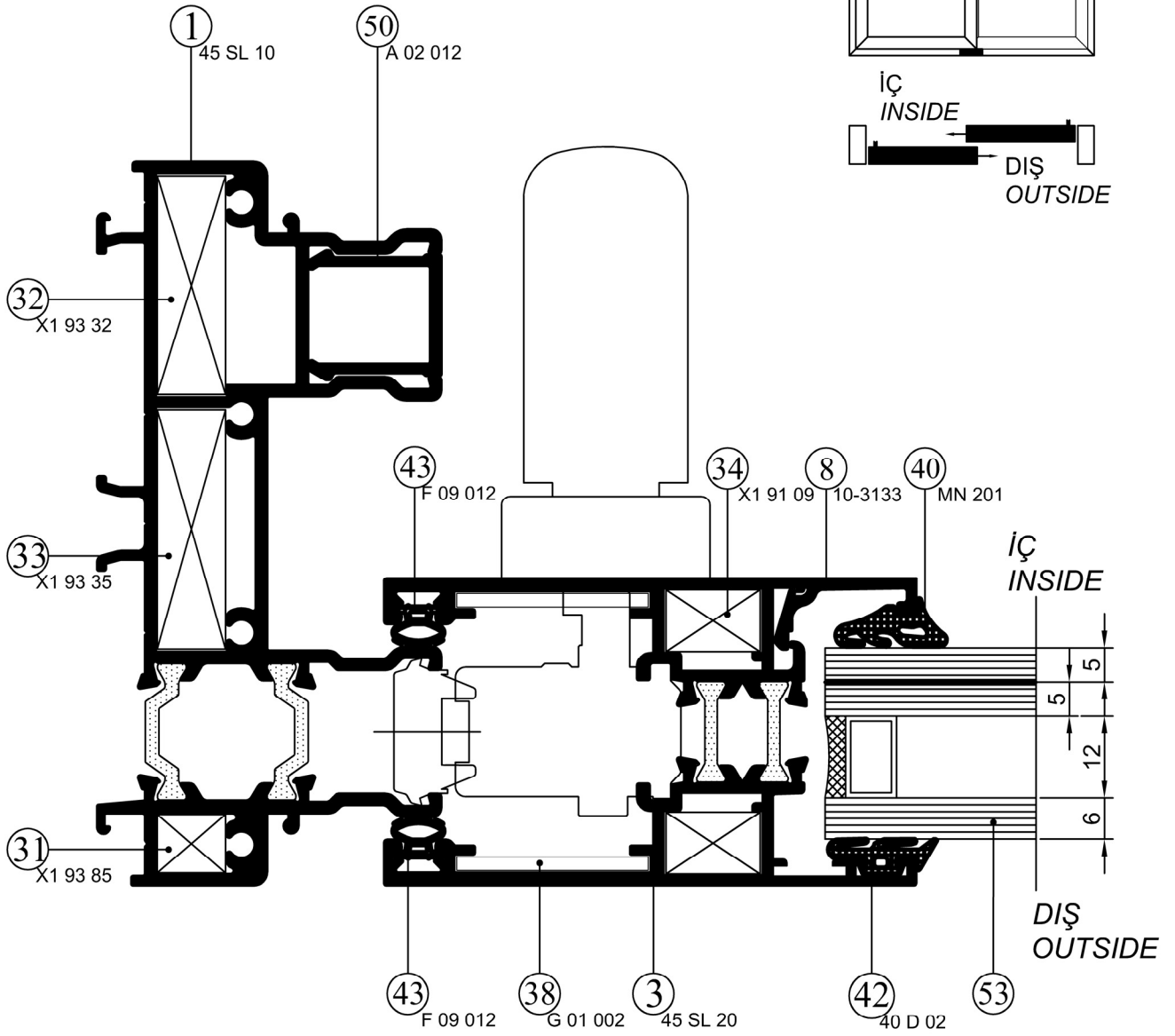


Detay Çizimleri  
Section Drawings

Çift Hareketli Kanat  
Two Openable Sash

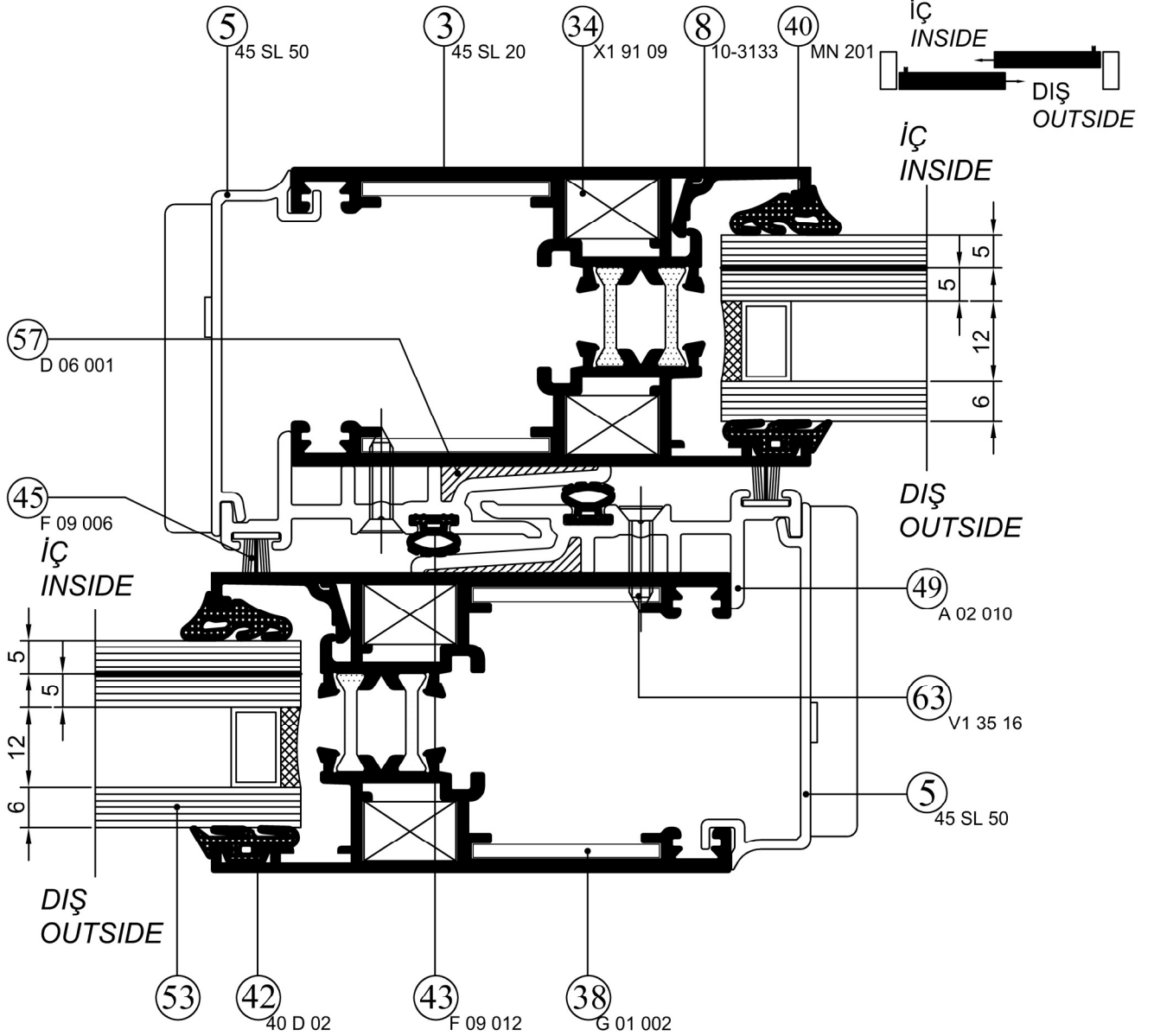
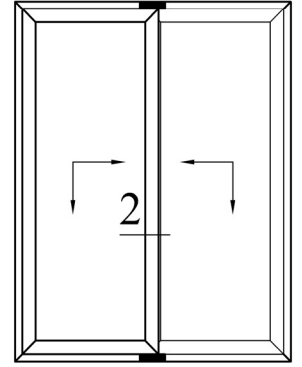


DETAIL **1** DETAYI

Ölçek/Scale: 1/1

Detay Çizimleri  
Section Drawings

Çift Hareketli Kanat  
Two Openable Sash

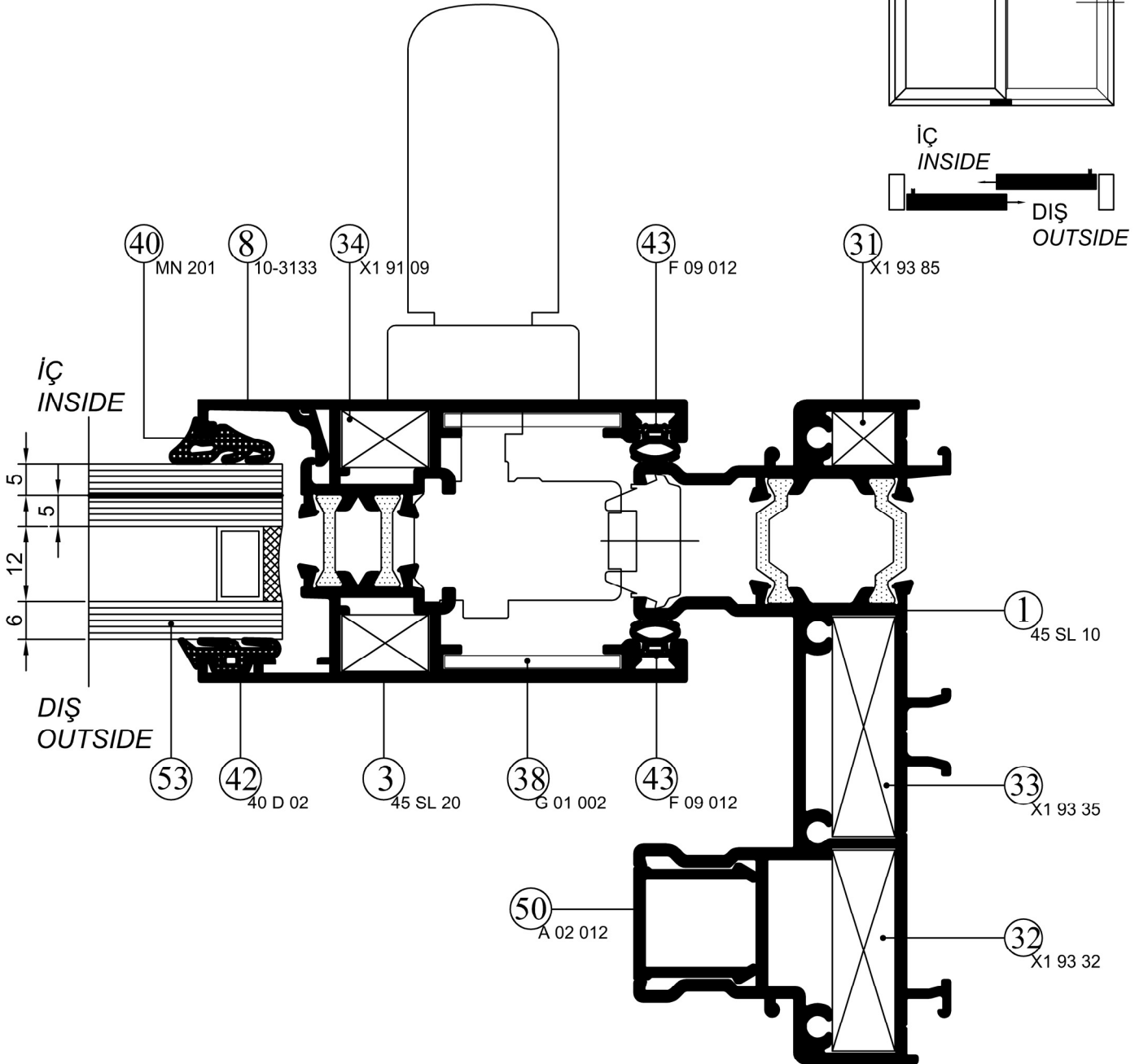


DETAIL (2) DETAYI

Ölçek/Scale: 1/1

Detay Çizimleri  
Section Drawings

Çift Hareketli Kanat  
Two Openable Sash

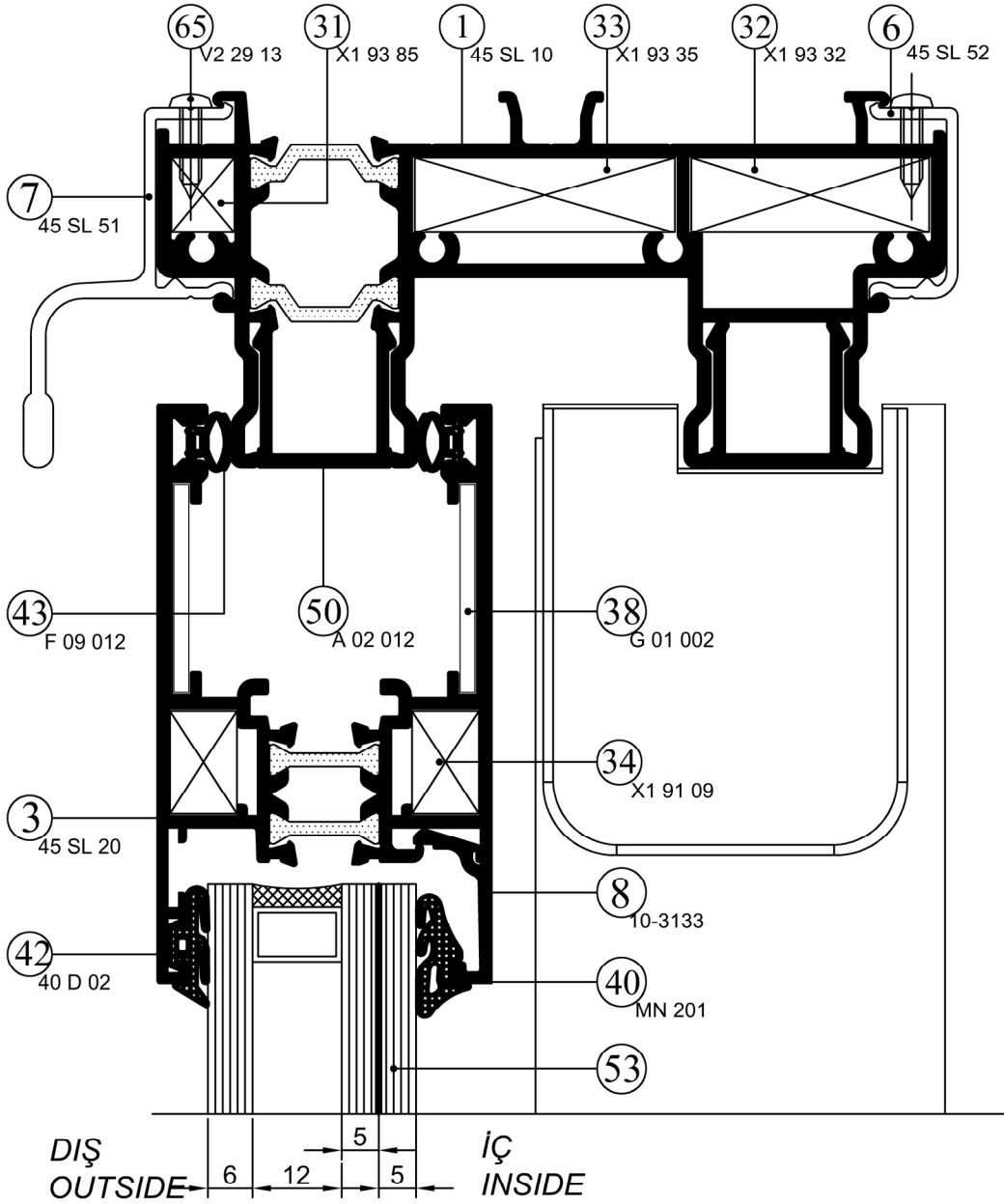
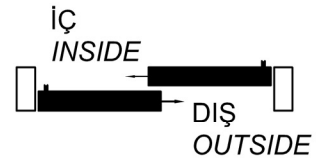
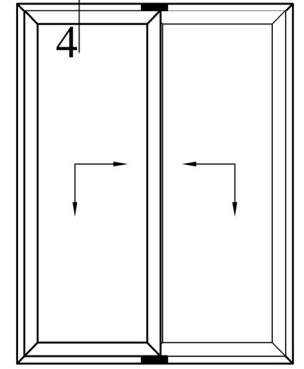


DETAIL ③ DETAYI

Ölçek/Scale: 1/1

Detay Çizimleri  
Section Drawings

Çift Hareketli Kanat  
Two Openable Sash

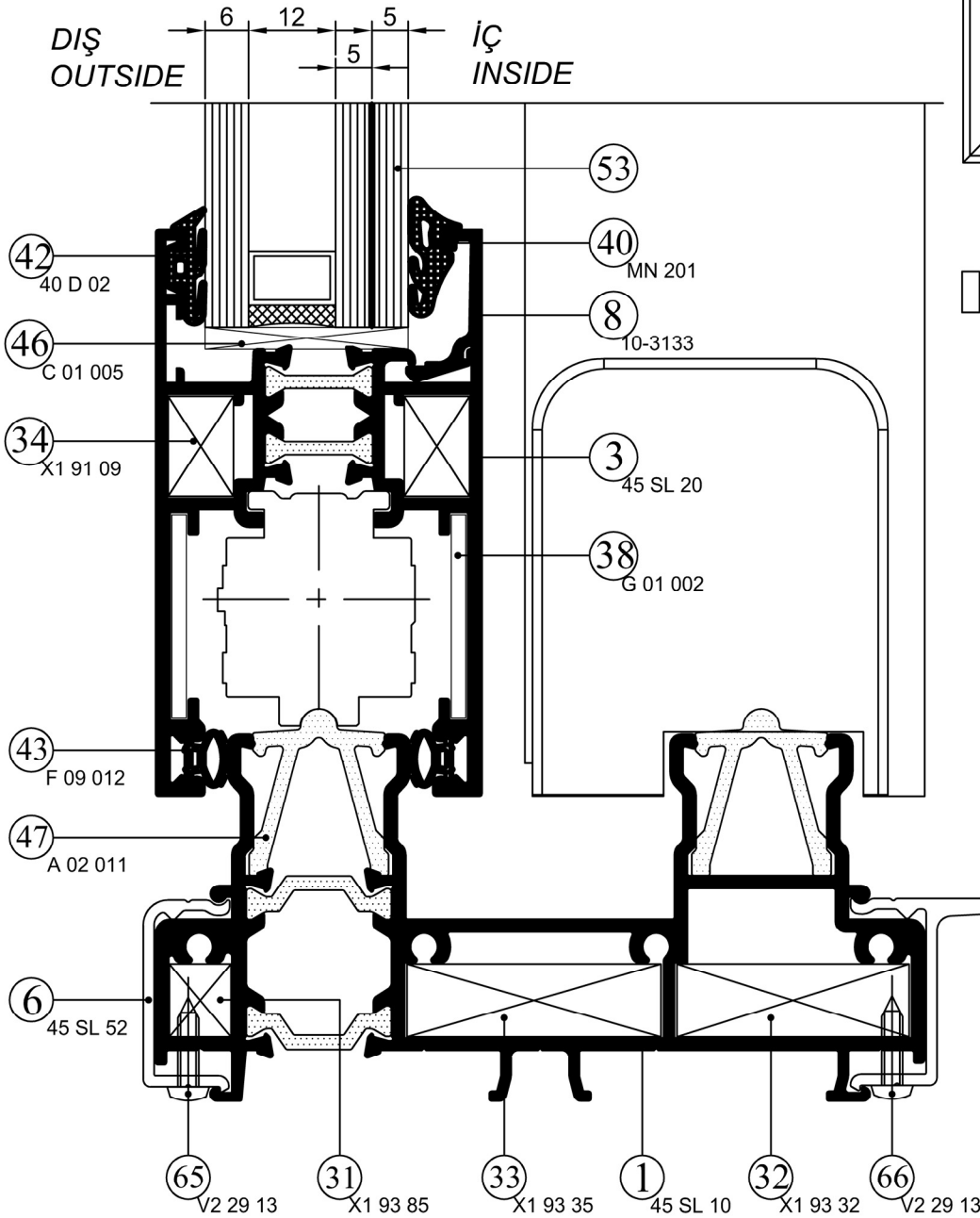
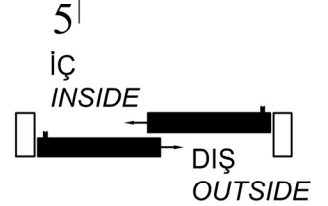
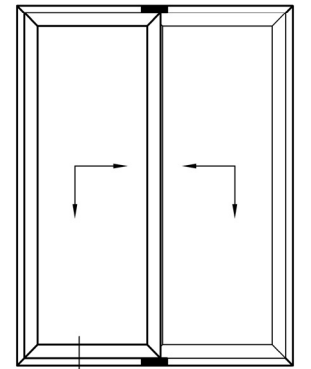


DETAIL (4) DETAYI

Ölçek/Scale: 1/1

Detay Çizimleri  
Section Drawings

Çift Hareketli Kanat  
Two Openable Sash

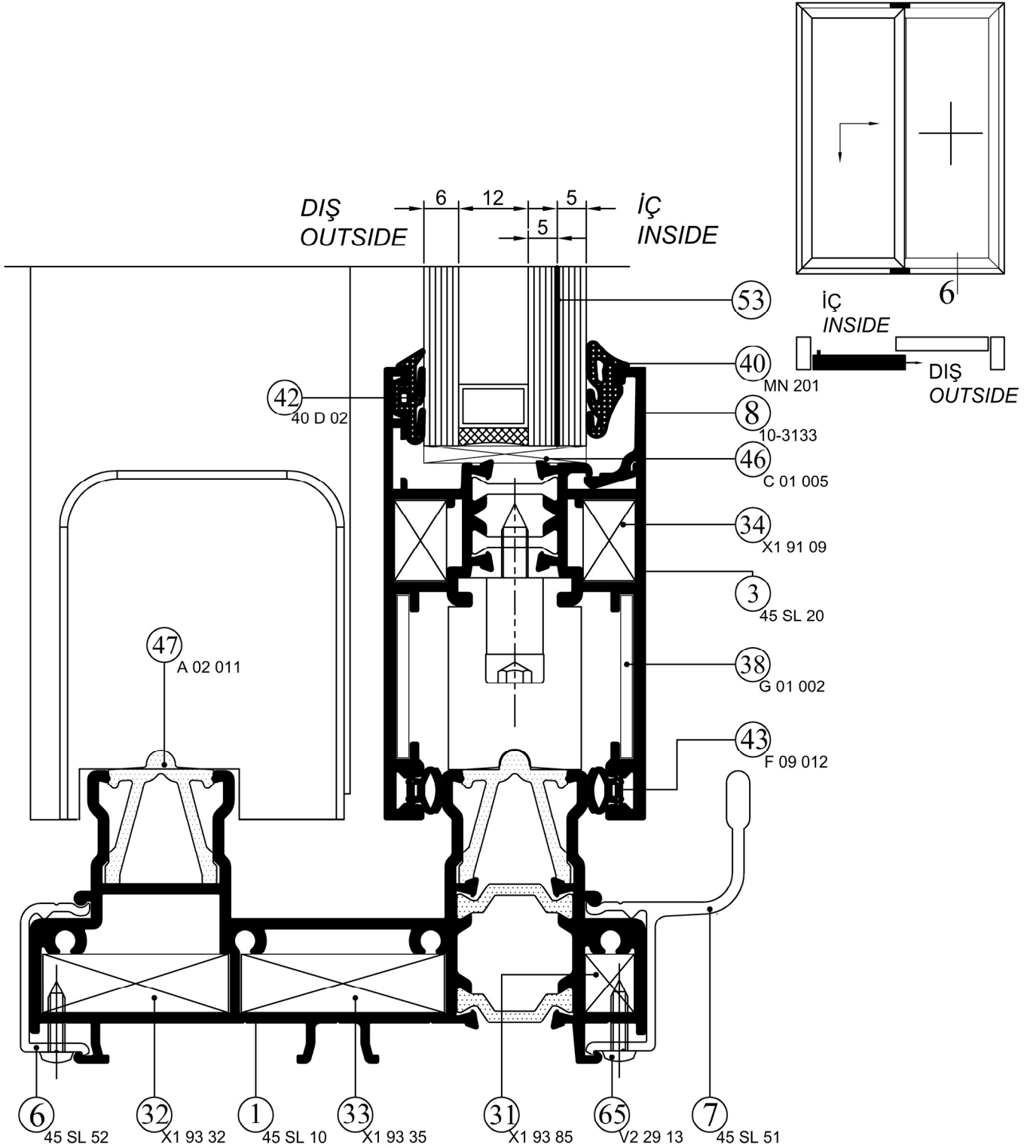


DETAIL (5) DETAYI

Ölçek/Scale: 1/1

Detay Çizimleri  
Section Drawings

Sabit Kanat  
Fixed Sash

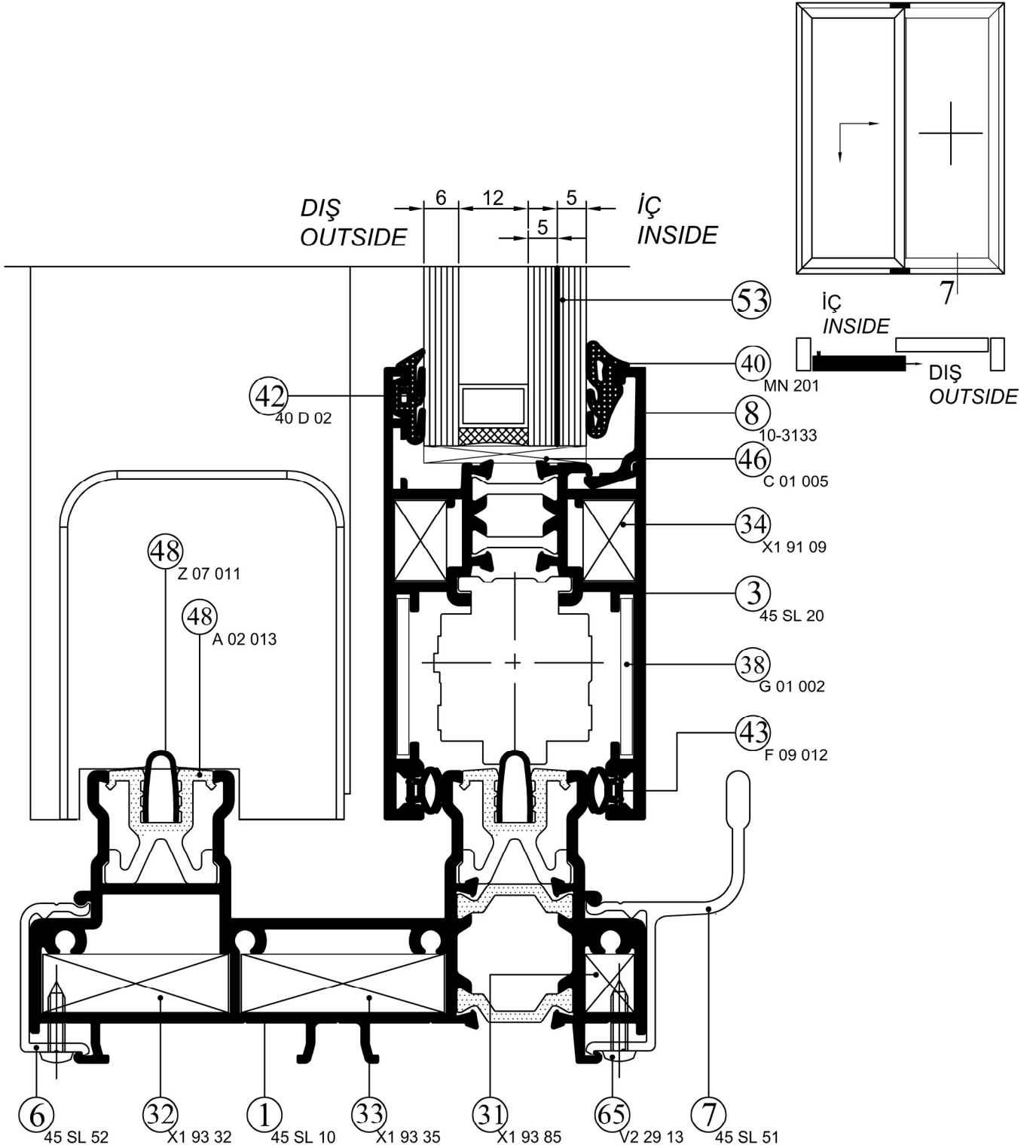


DETAIL (6) DETAYI

Ölçek/Scale: 1/1

Detay Çizimleri  
Section Drawings

Sabit Kanat  
Fixed Sash

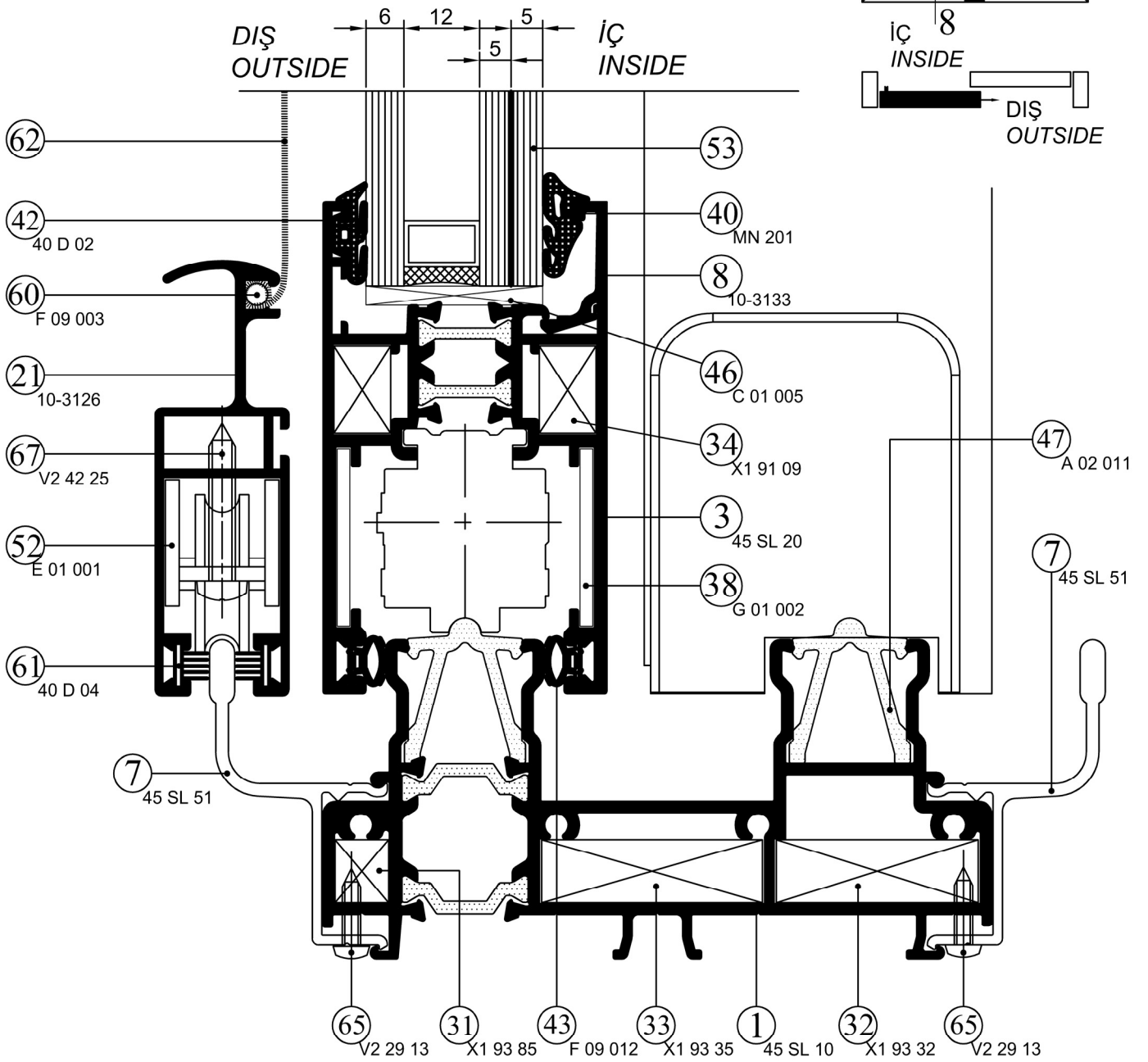
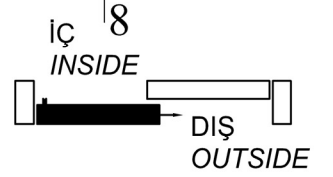
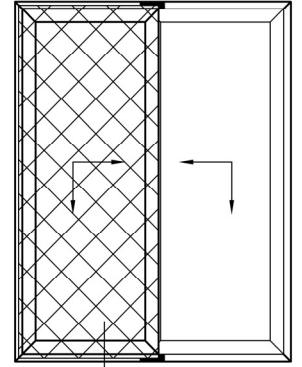


DETAIL (7) DETAYI

Ölçek/Scale: 1/1

Detay Çizimleri  
Section Drawings

Sineklik Kanadı  
Flyscreen Sash

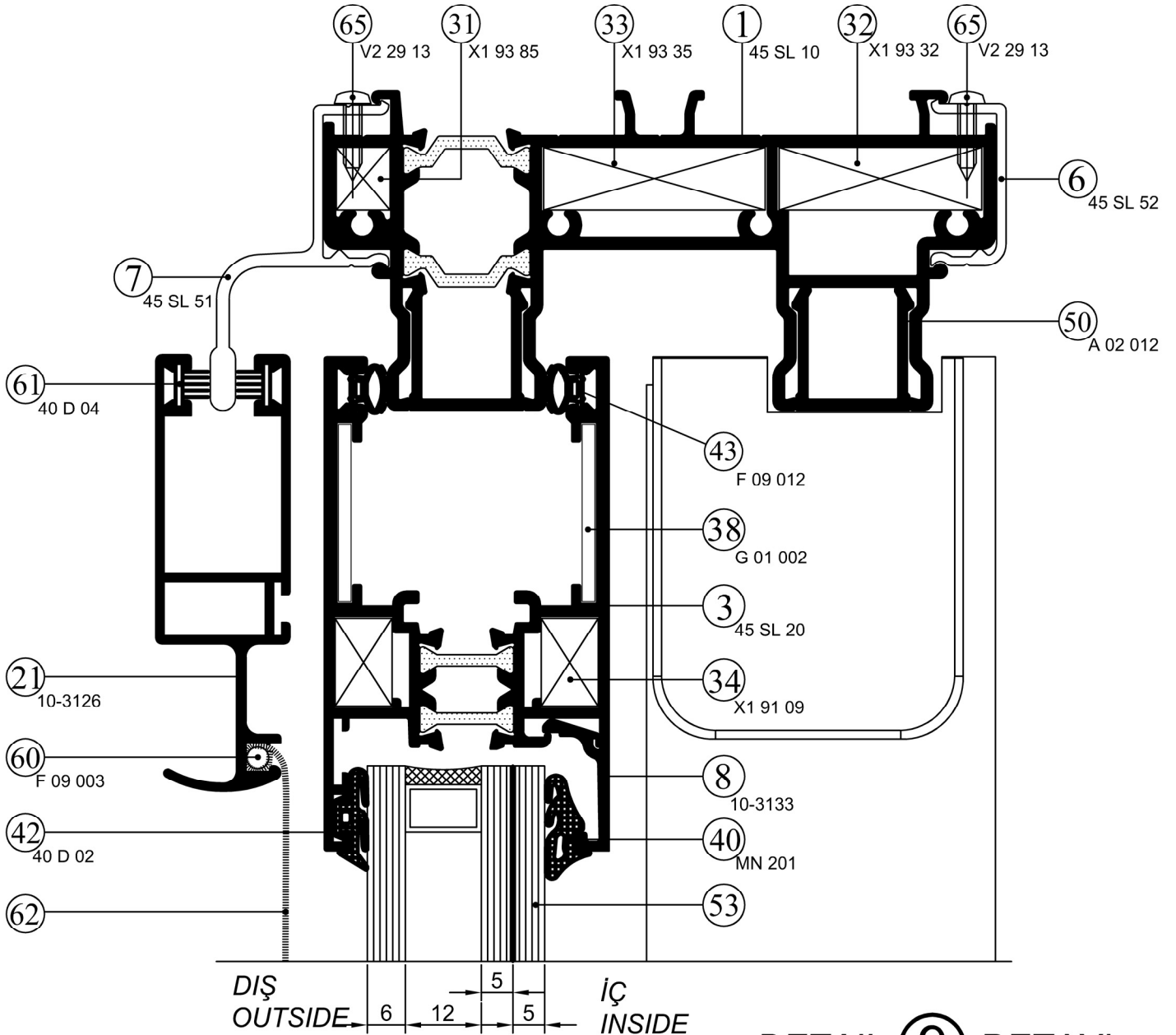
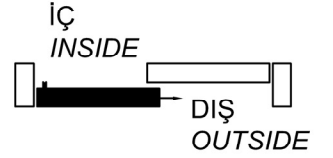
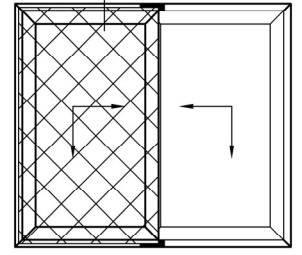


Ölçek/Scale: 1/1

DETAIL **8** DETAYI

Detay Çizimleri  
Section Drawings

Sineklik Kanadı  
Flyscreen Sash

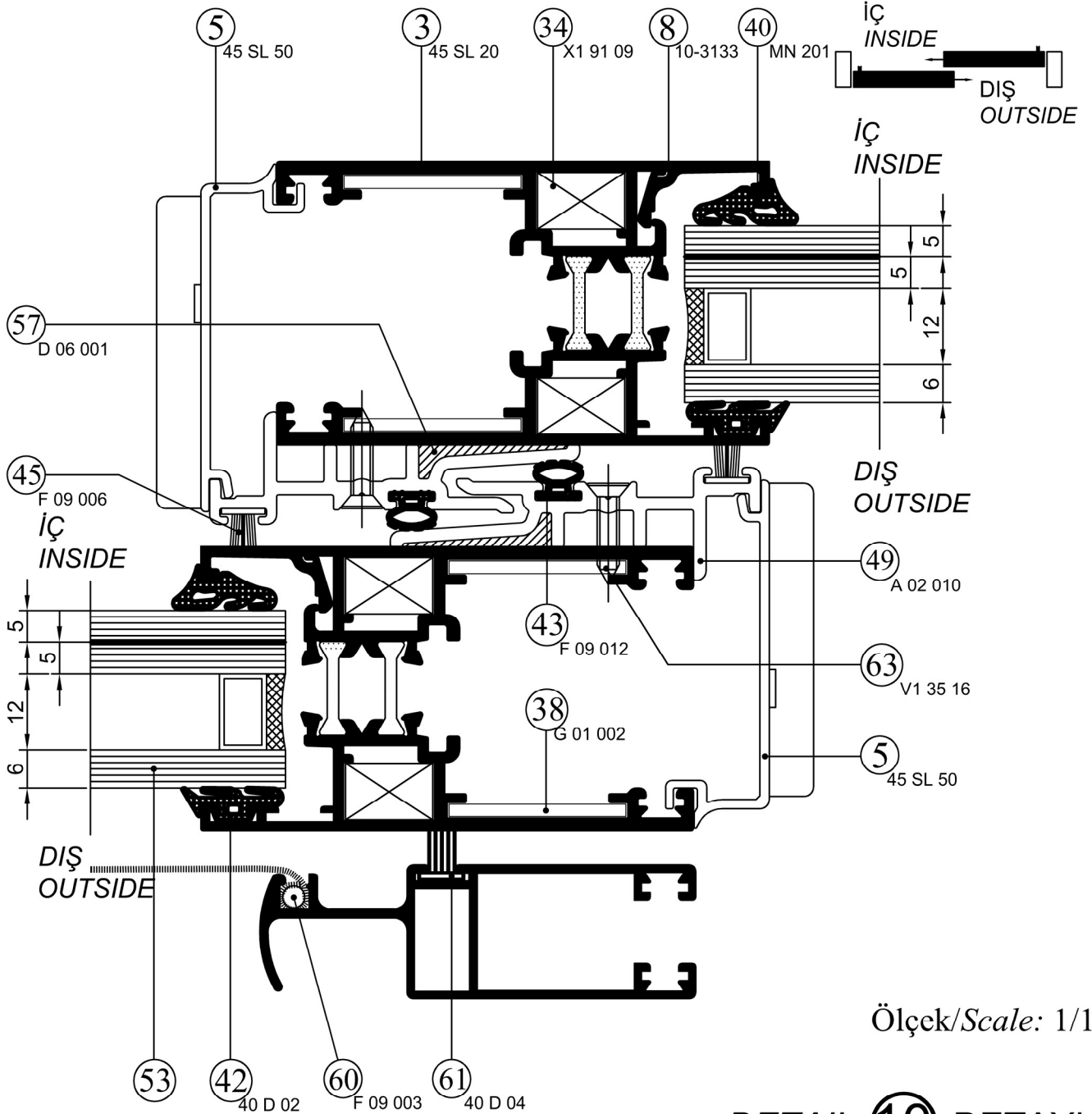
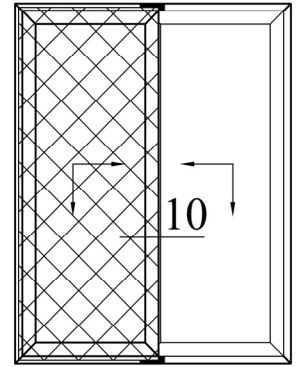


DETAIL **9** DETAYI

Ölçek/Scale: 1/1

Detay Çizimleri  
Section Drawings

Çift Hareketli Kanat  
Two Openable Sash

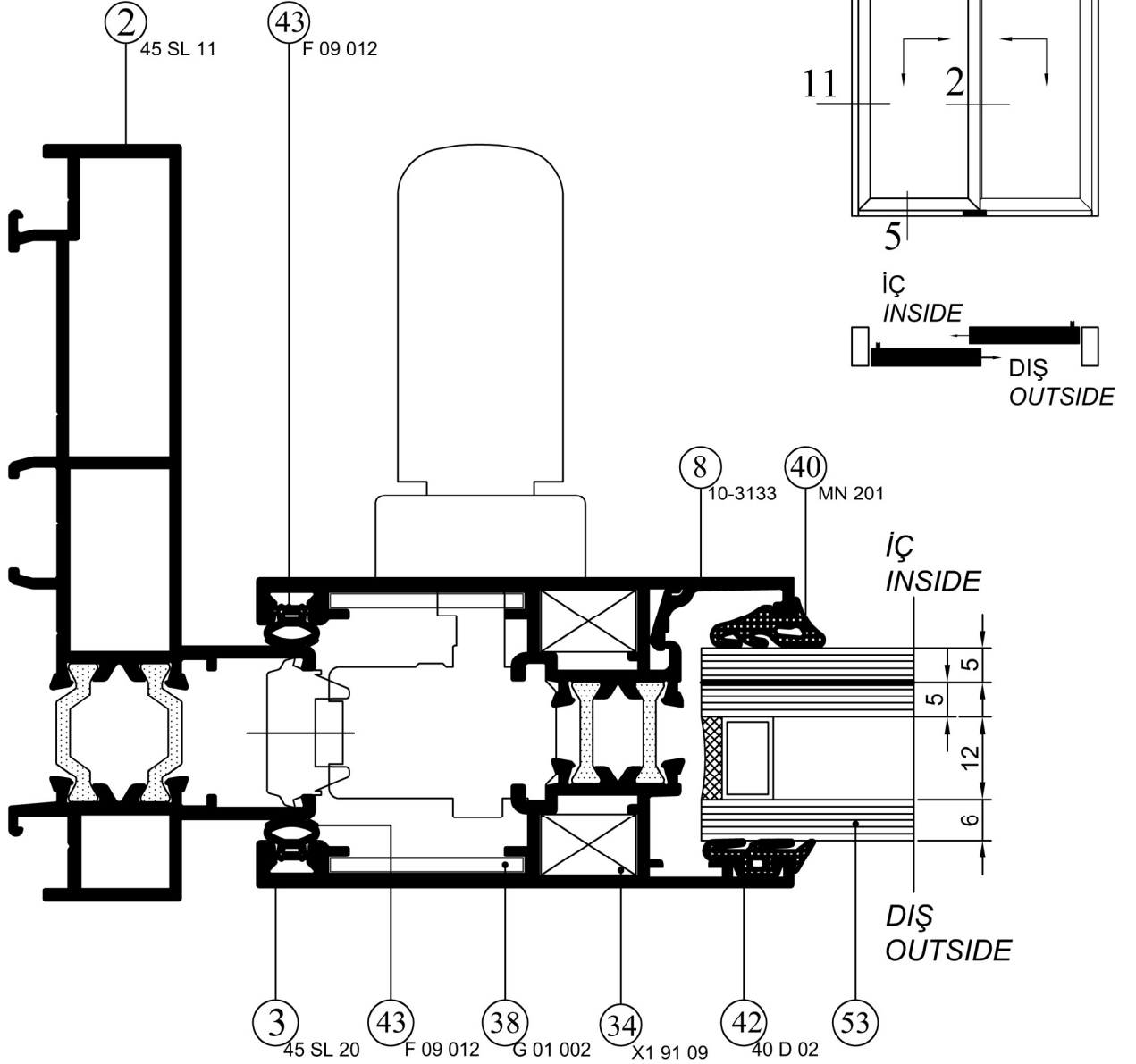


Ölçek/Scale: 1/1

DETAIL **10** DETAYI

Detay Çizimleri  
Section Drawings

Çift Hareketli Kanat (90 derece birleşim)  
Two Openable Sash (90 degree connection)

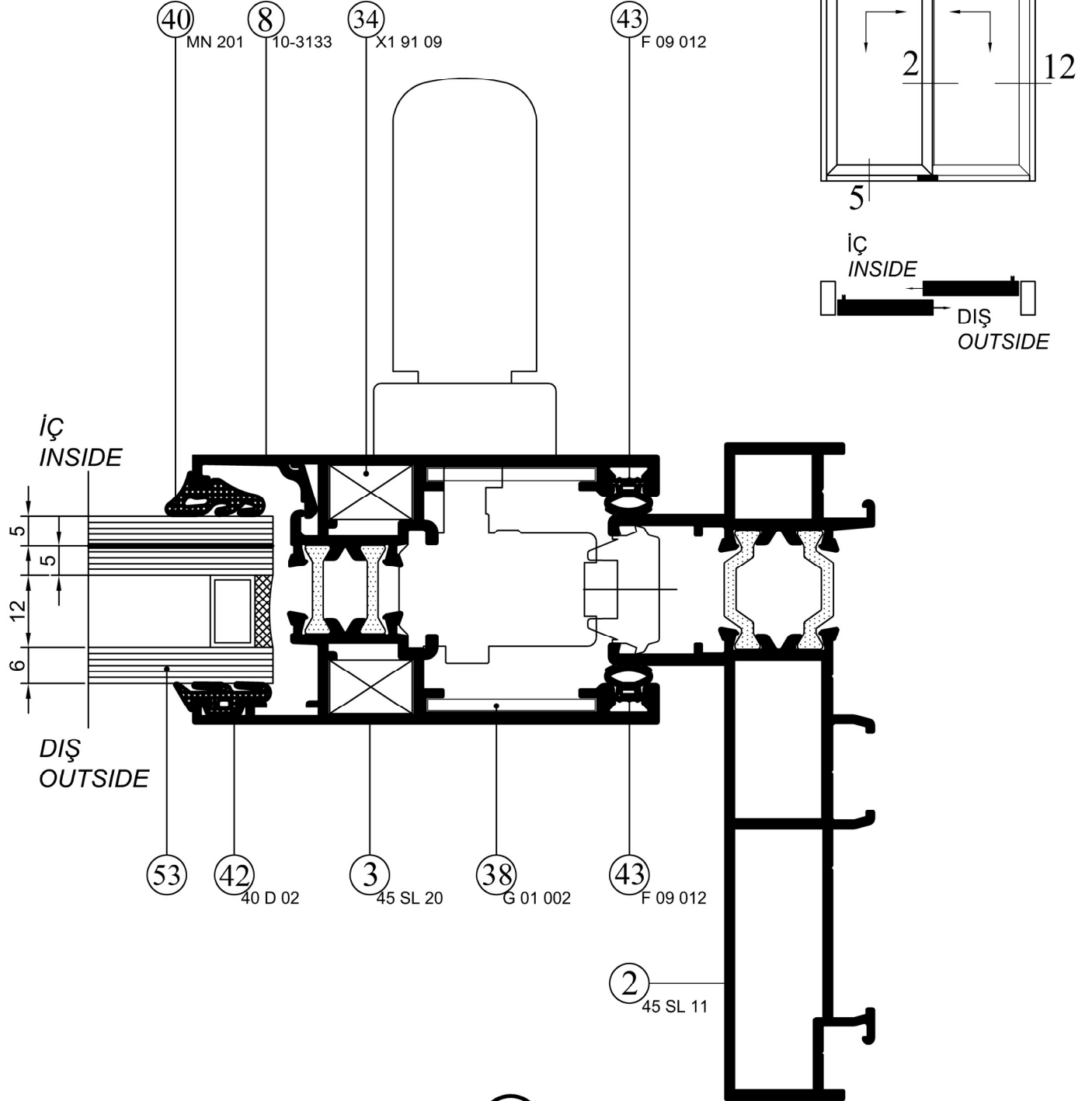


DETAIL **(11)** DETAYI

Ölçek/Scale: 1/1

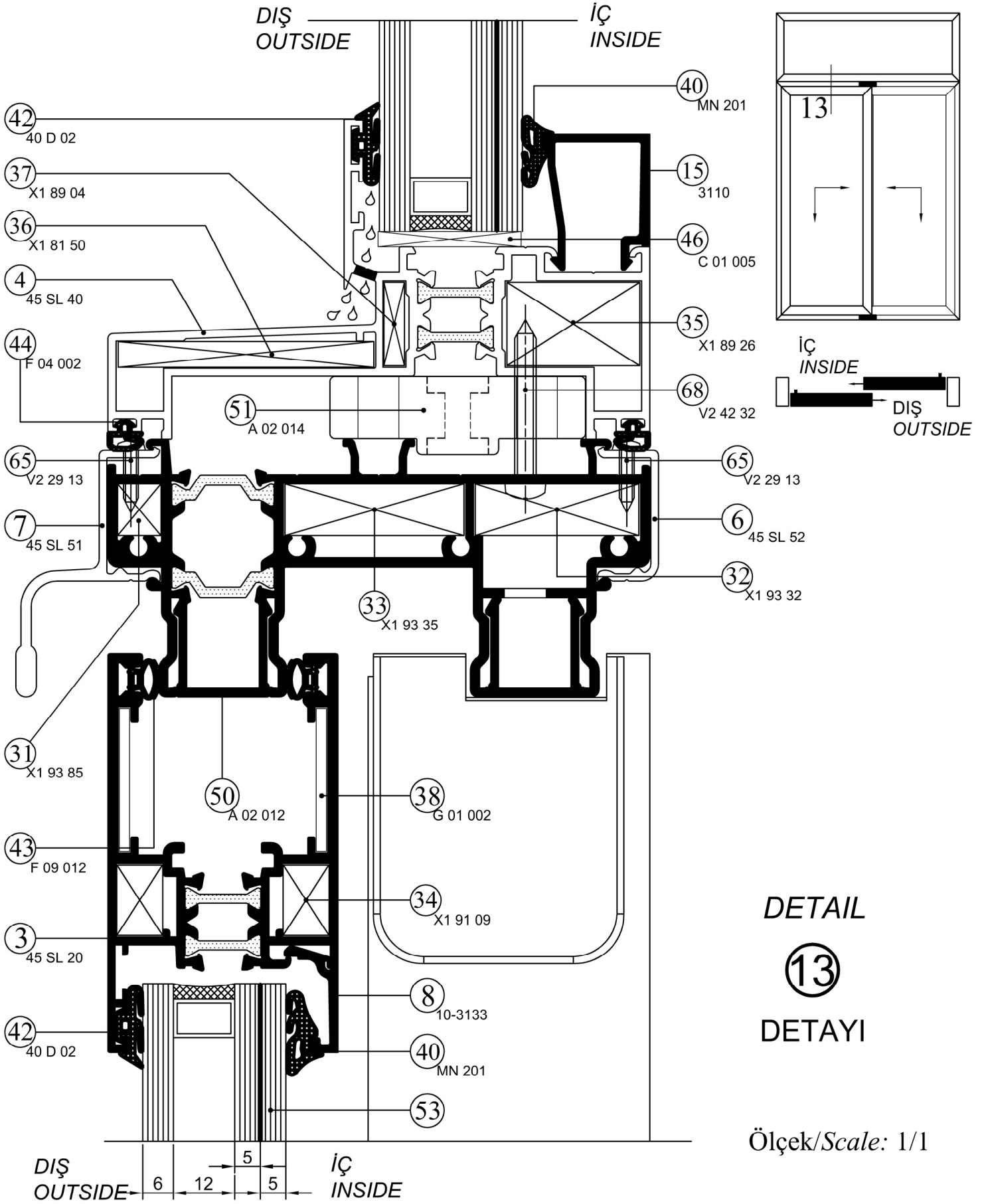
Detay Çizimleri  
Section Drawings

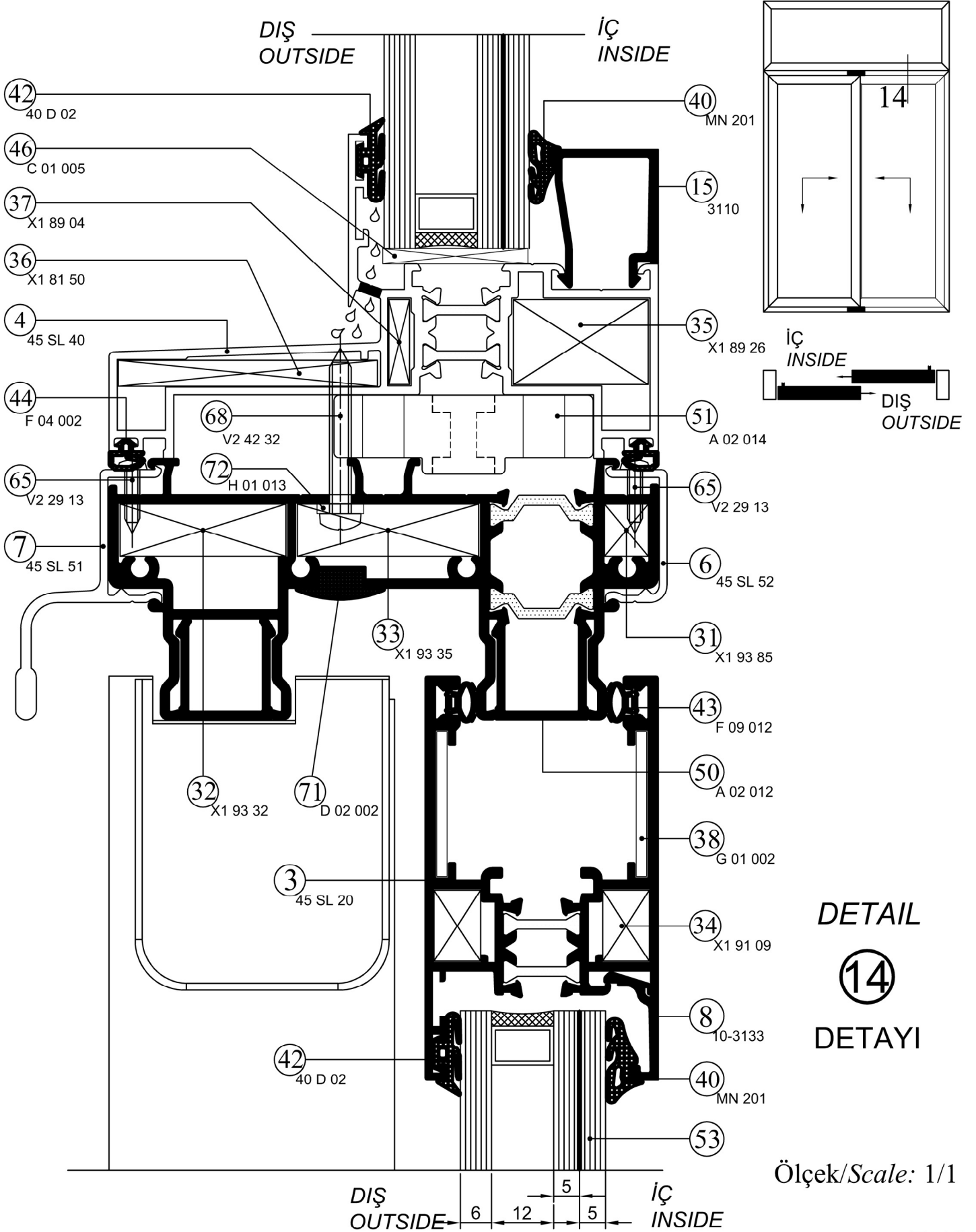
Çift Hareketli Kanat (90 derece birleşim)  
Two Openable Sash (90 degree connection)

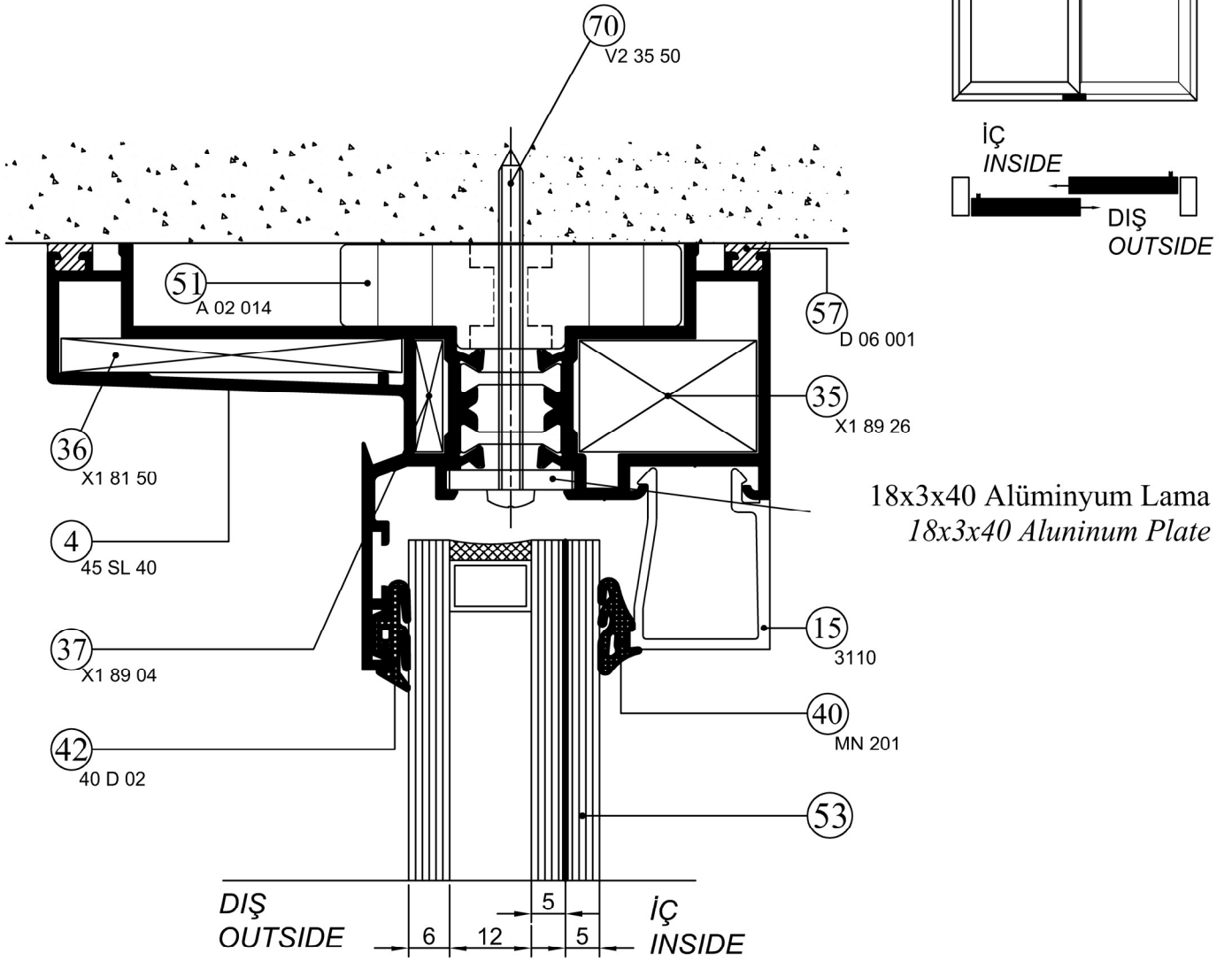


DETAIL (12) DETAYI

Ölçek/Scale: 1/1







Ölçek/Scale: 1/1

DETAIL (15) DETAYI