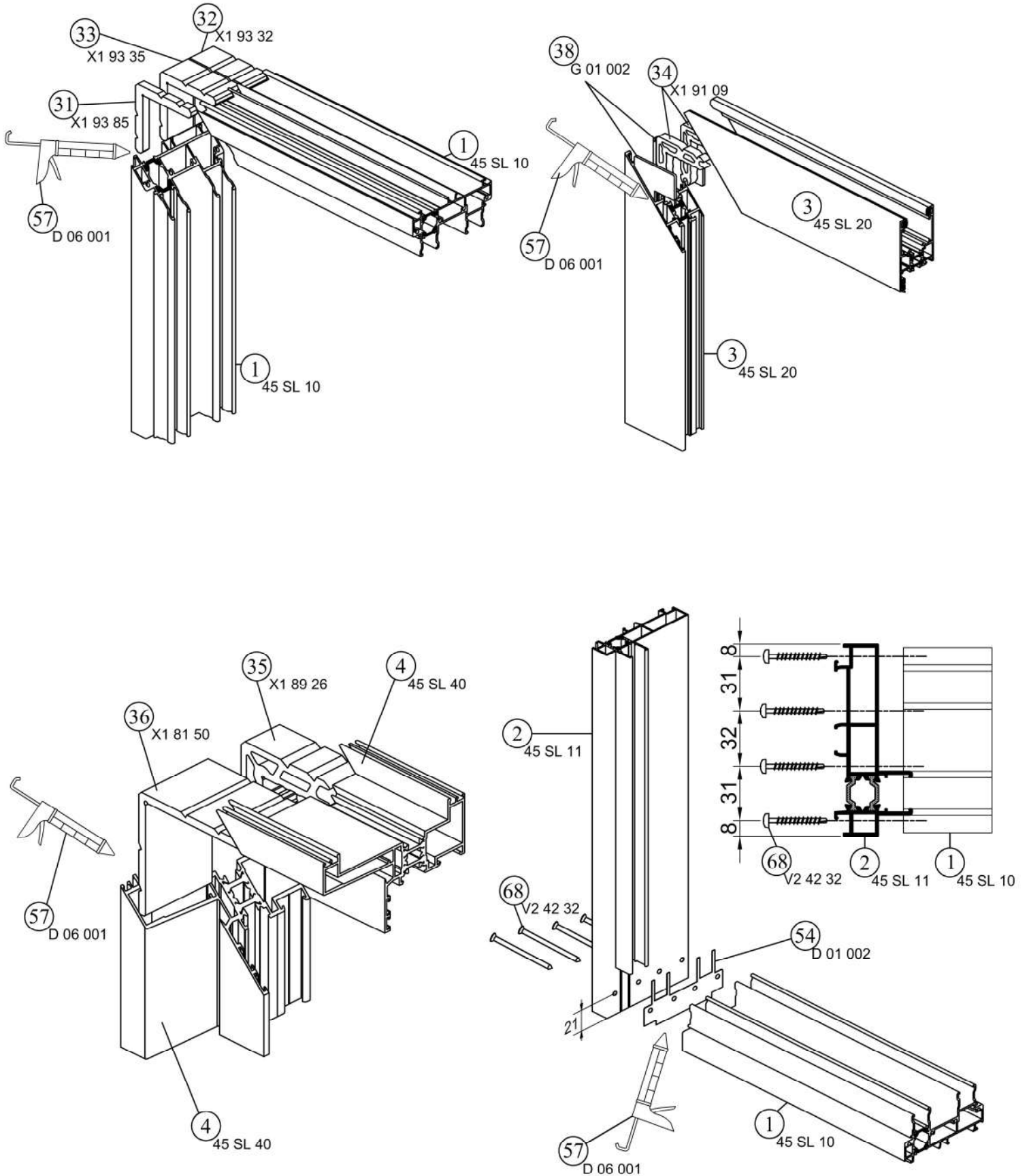


# SL45

Montaj Çizimleri  
Assembly Drawings

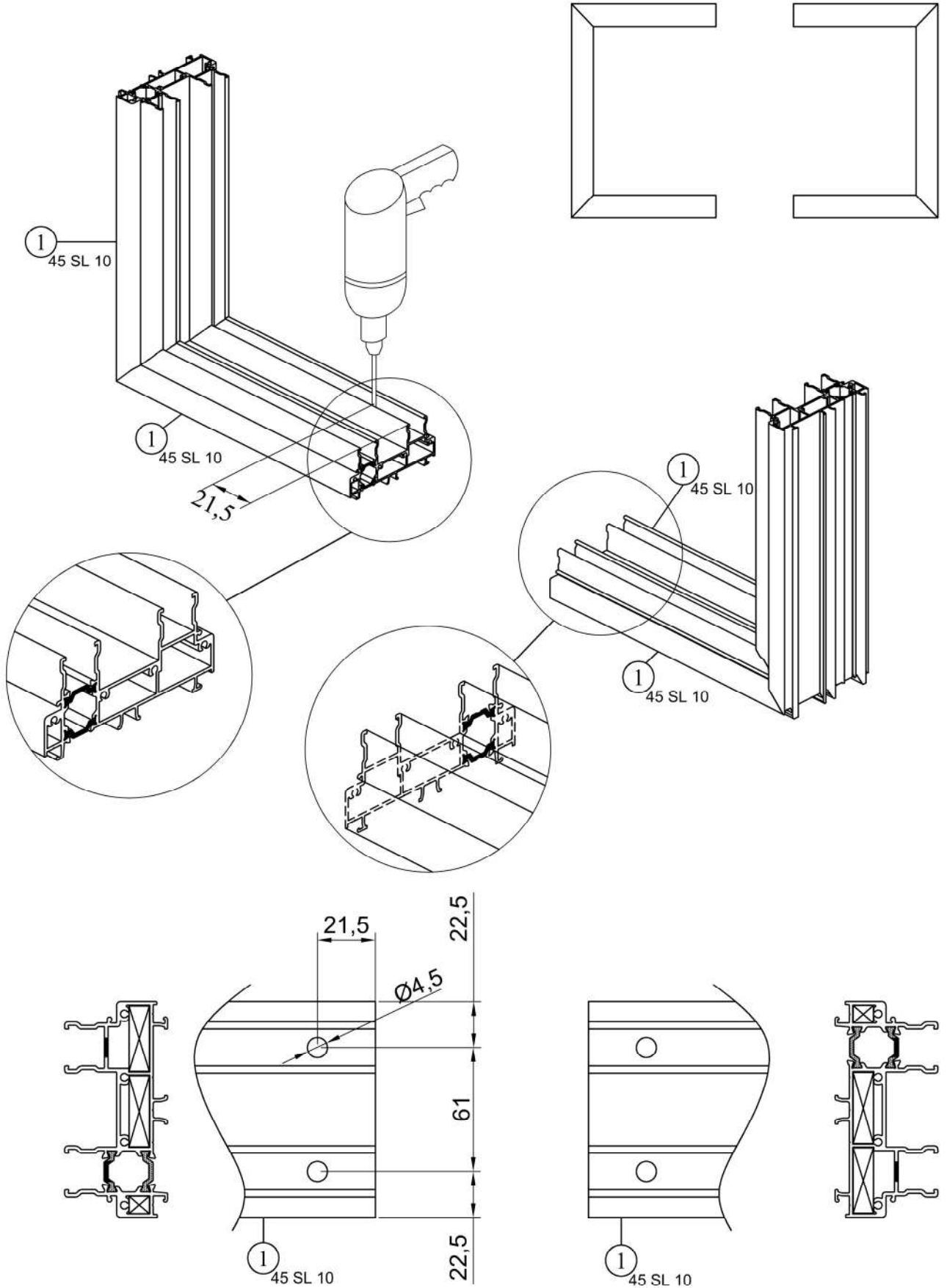
Köşe Takozları  
Corner Cleat



# SL45

Montaj Çizimleri  
Assembly Drawings

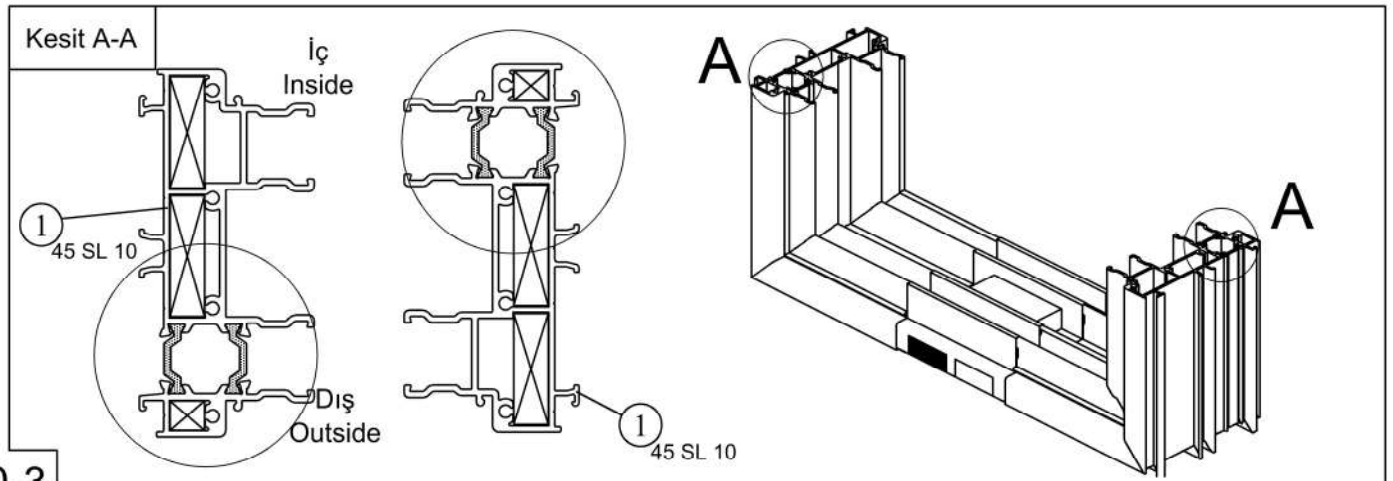
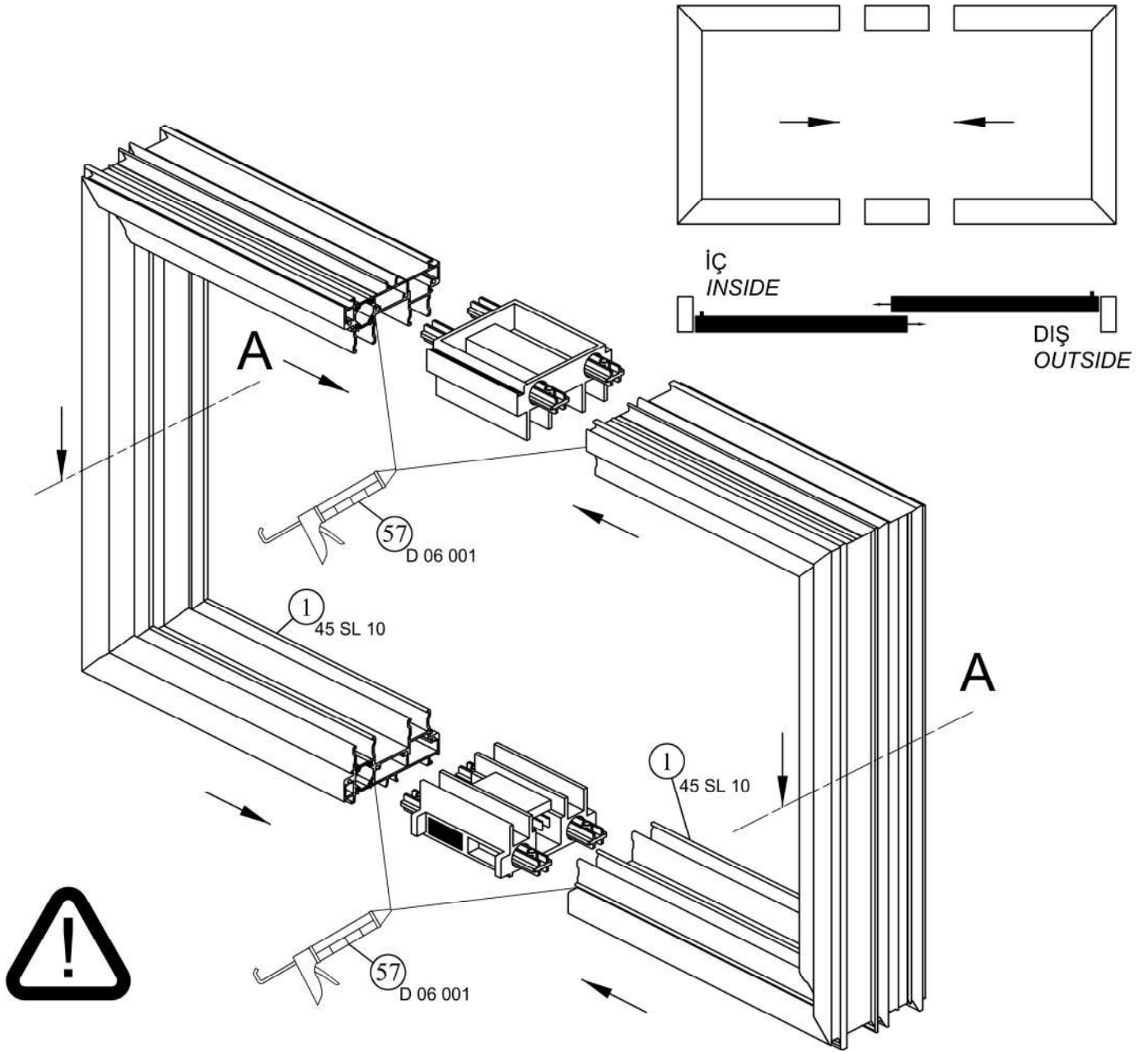
Kasa  
Frame



# SL45

Montaj Çizimleri  
Assembly Drawings

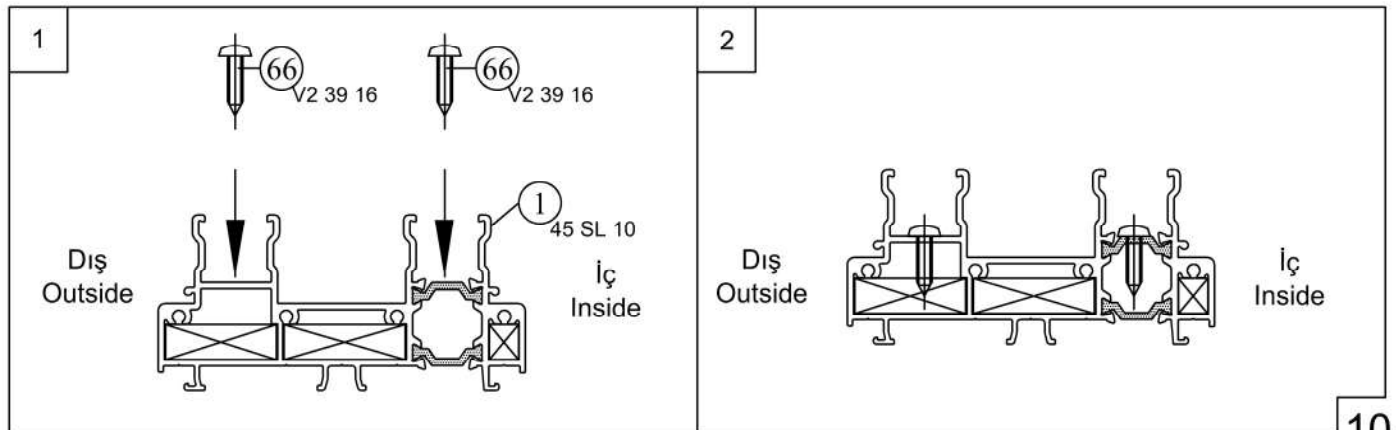
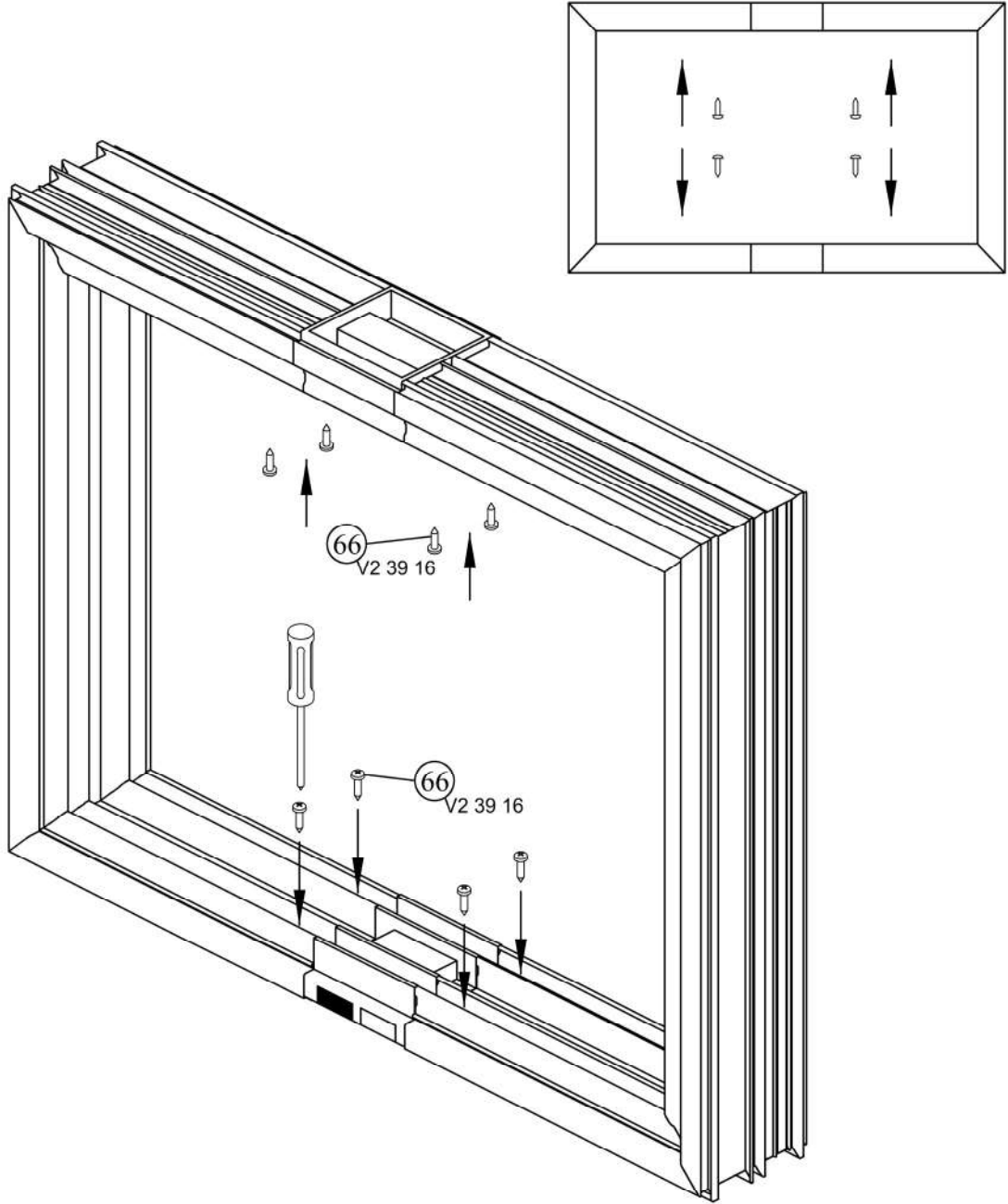
Kasa  
Frame

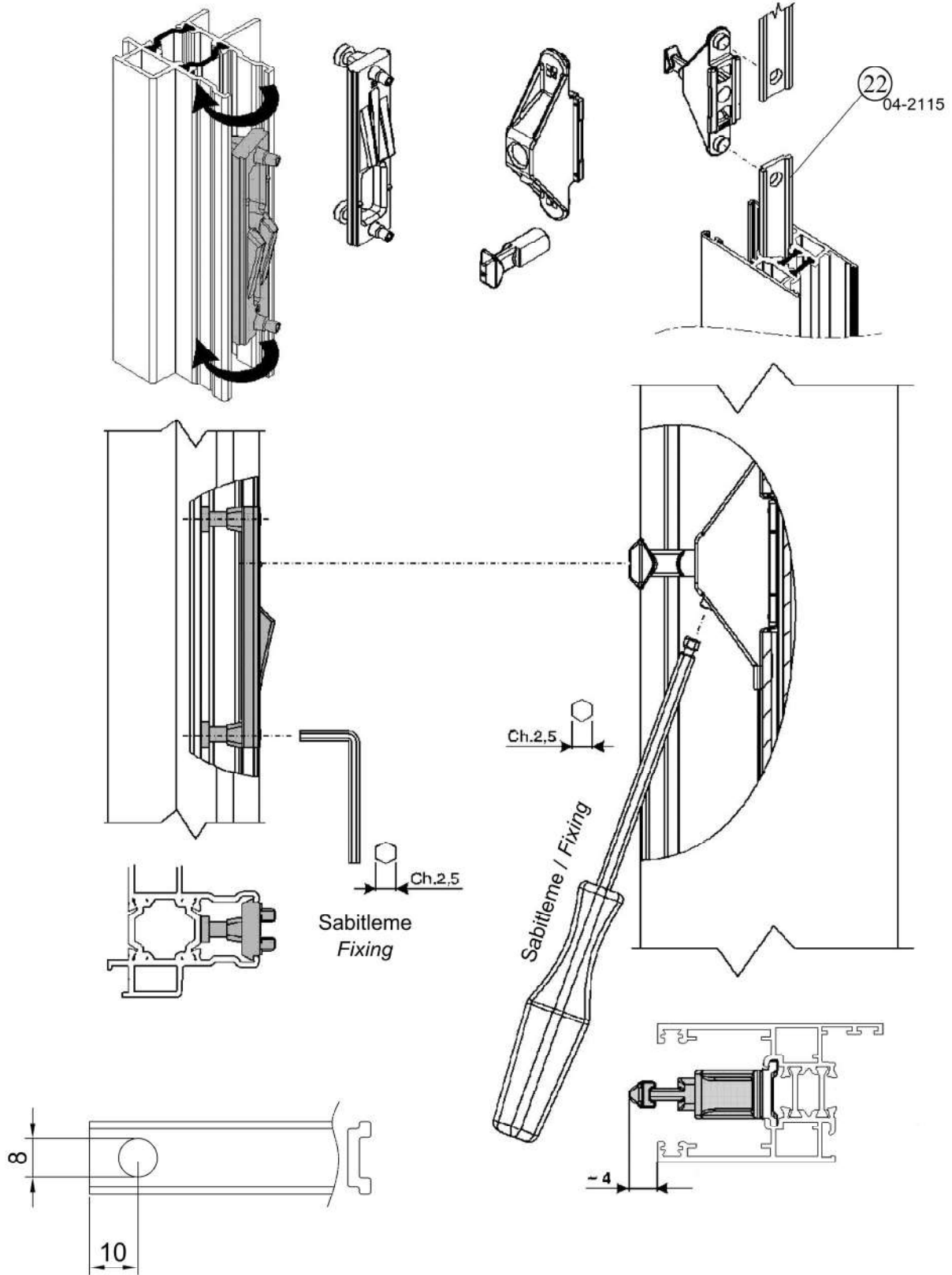


# SL45

Montaj Çizimleri  
Assembly Drawings

Kasa  
Frame

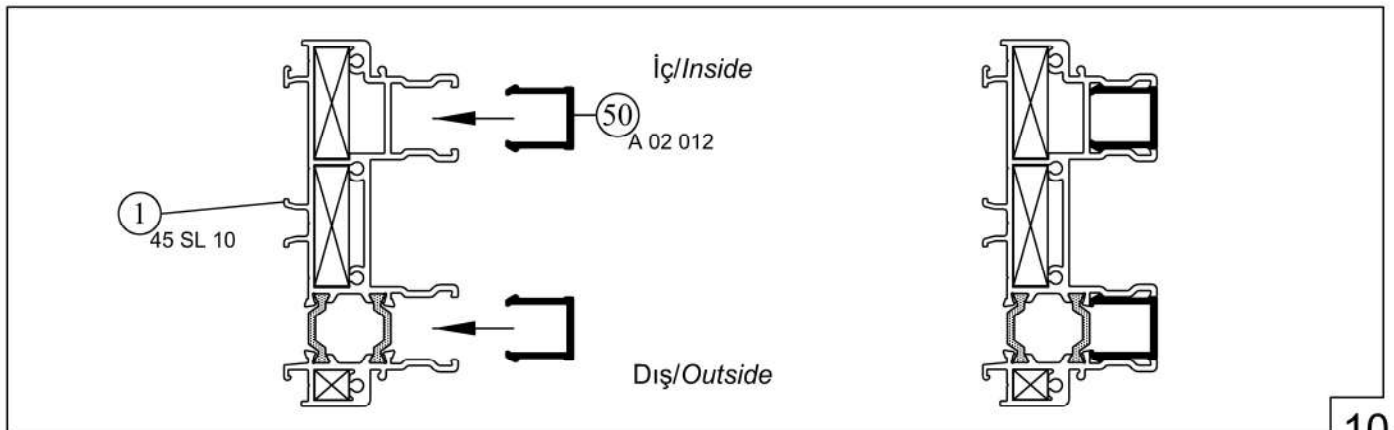
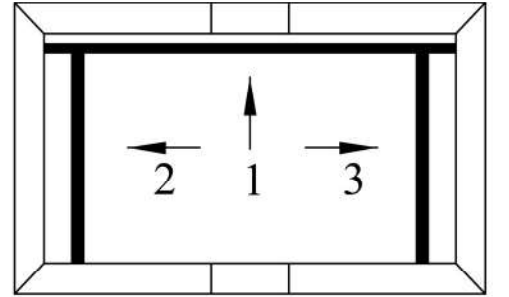
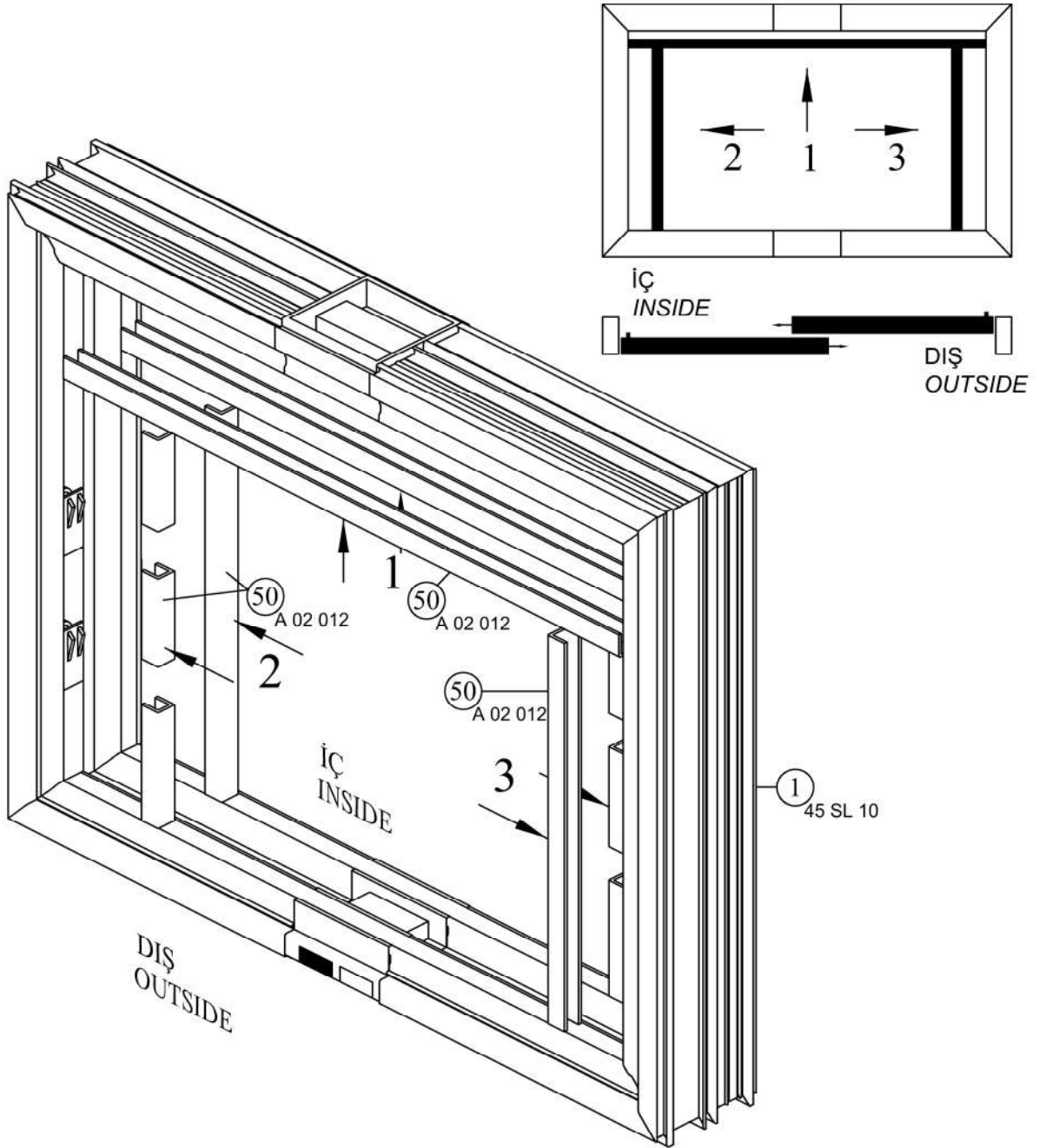




# SL45

Montaj Çizimleri  
Assembly Drawings

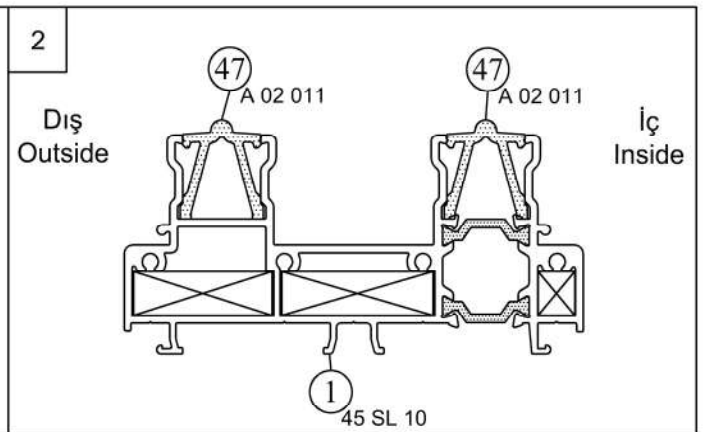
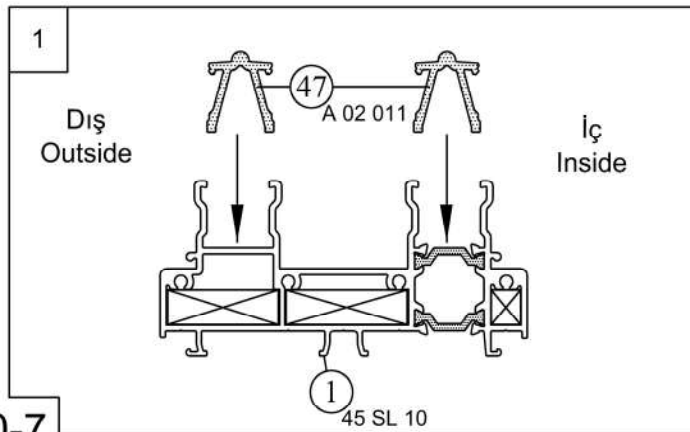
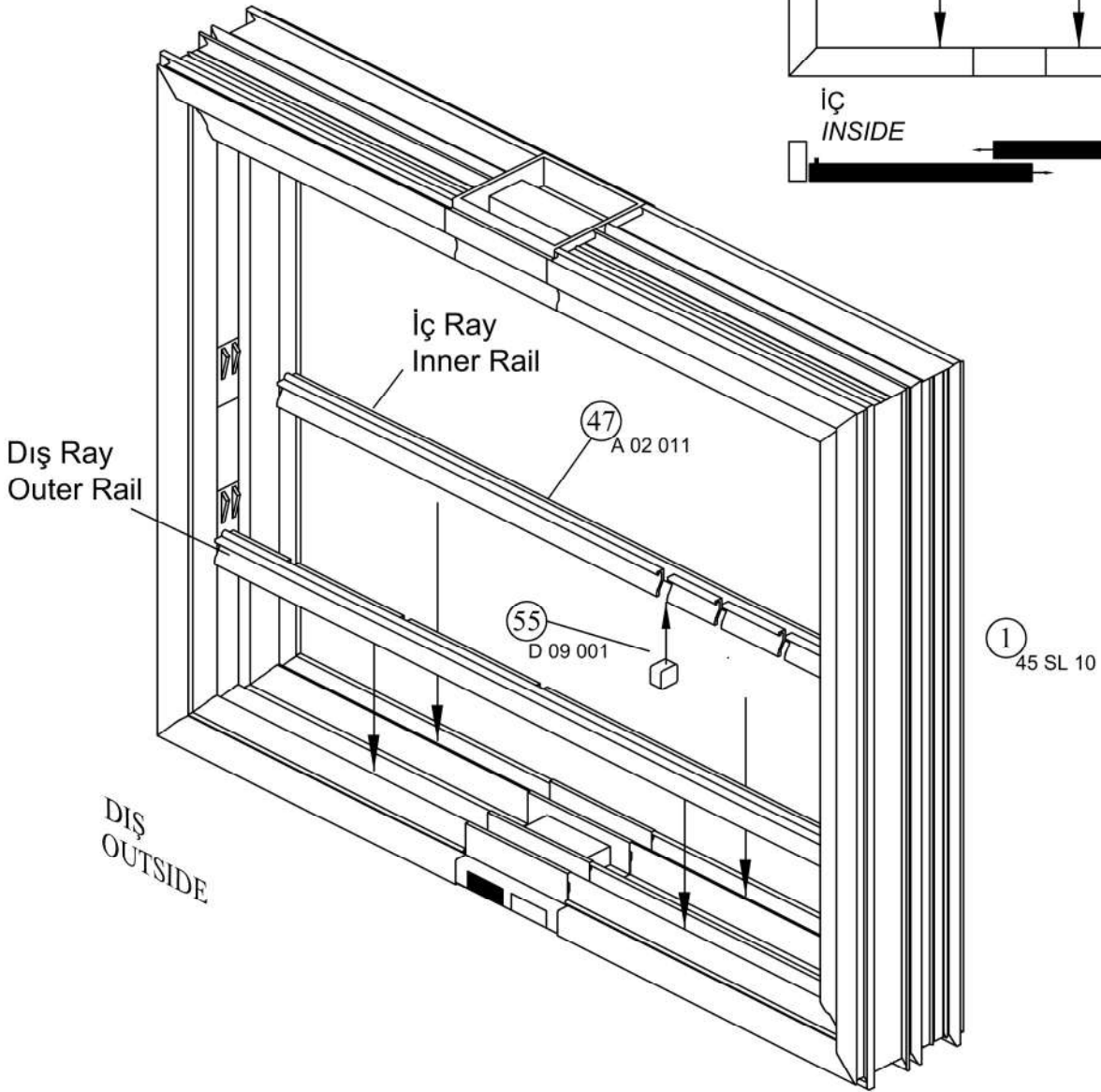
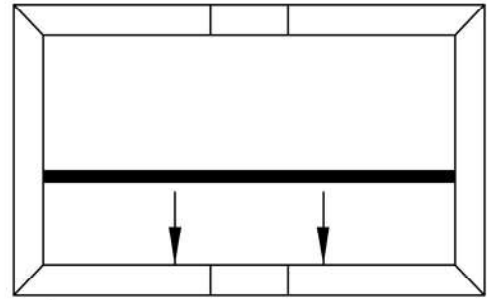
Kapak Plastiği  
Cover Plastic



# SL45

Montaj Çizimleri  
Assembly Drawings

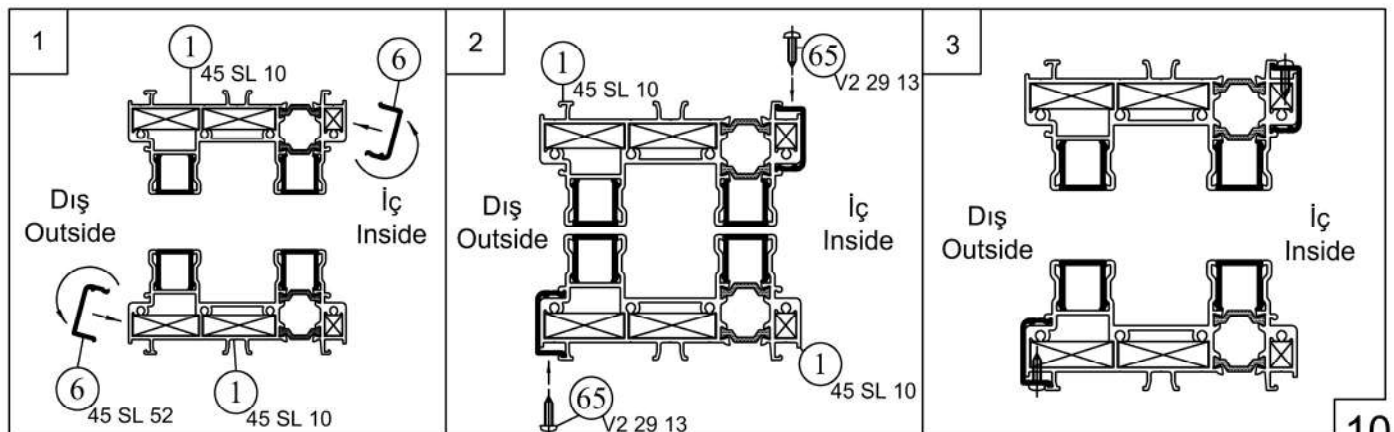
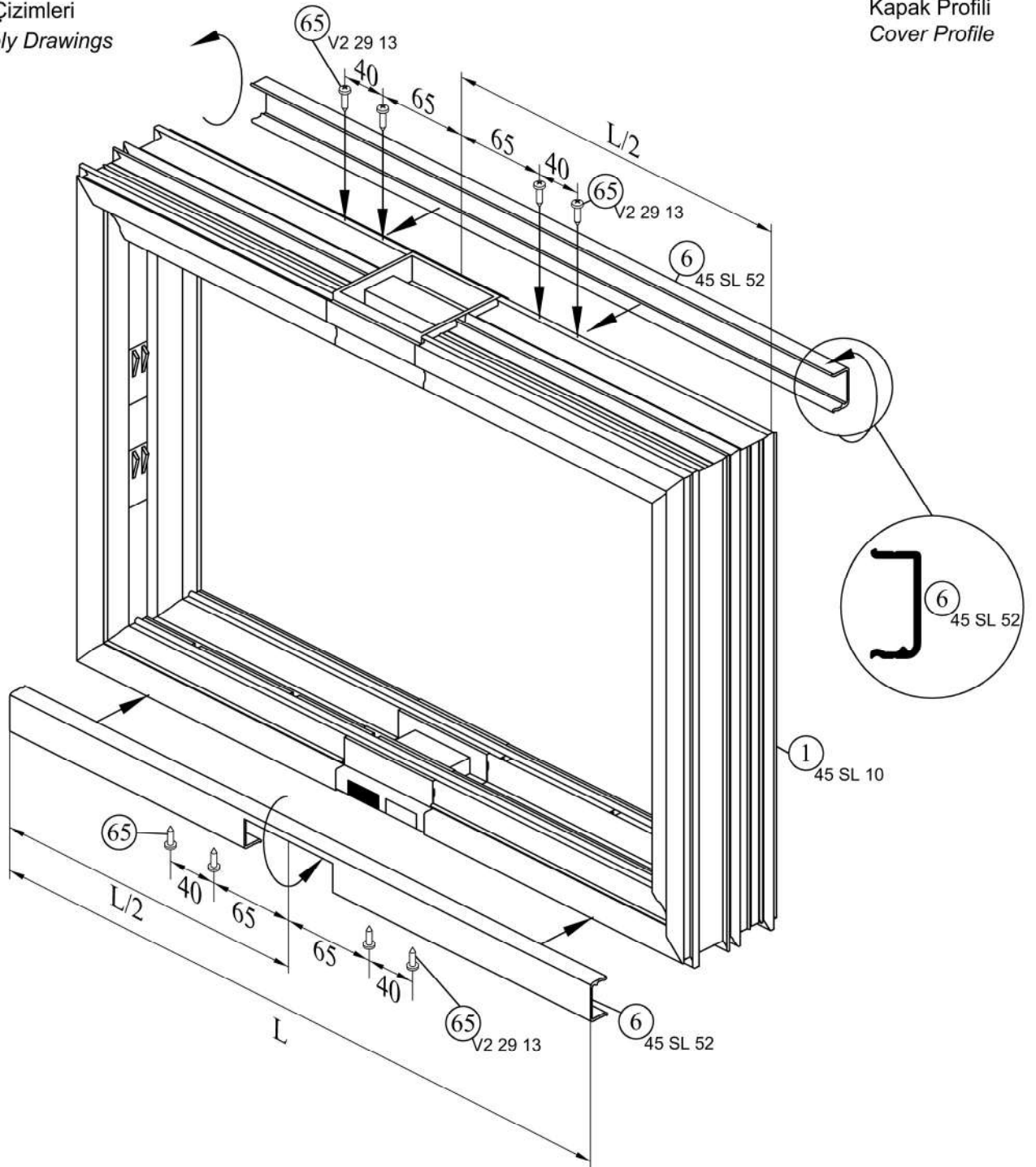
Raylar  
Rails



# SL45

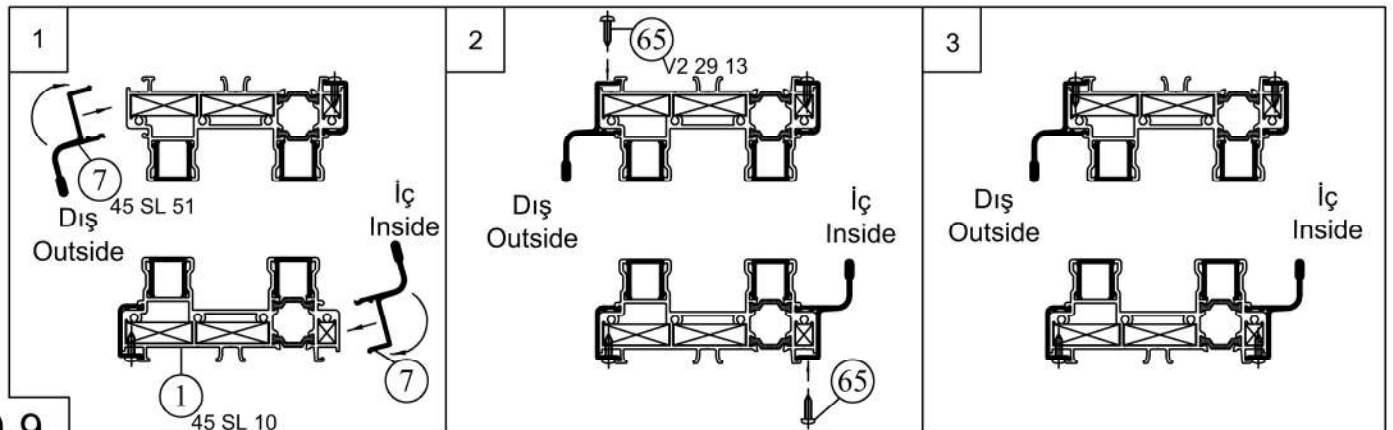
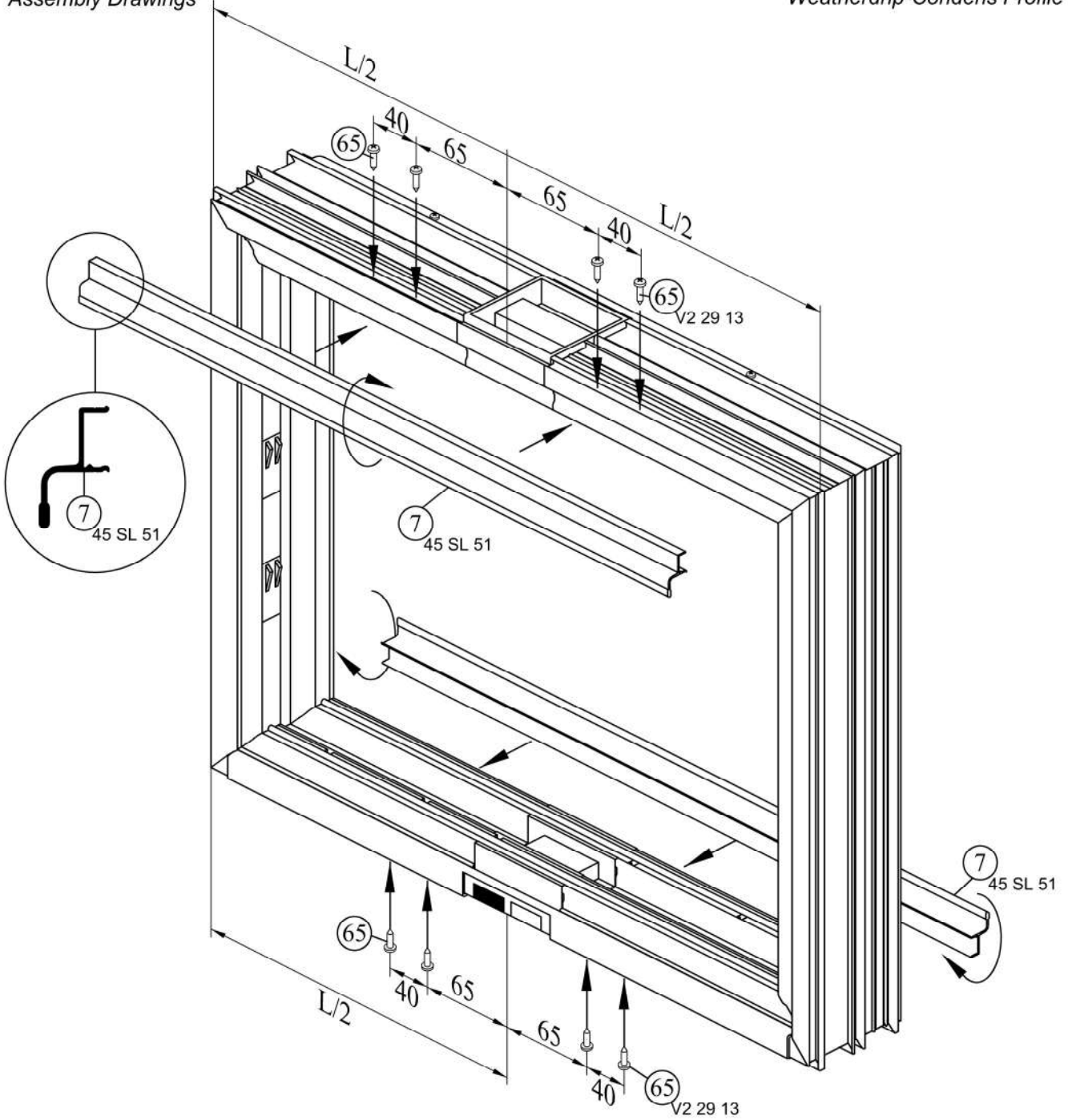
Montaj Çizimleri  
Assembly Drawings

Kapak Profili  
Cover Profile



Montaj Çizimleri  
Assembly Drawings

Damlalık-Kondens Profili  
Weatherdrip-Condens Profile



# SL45

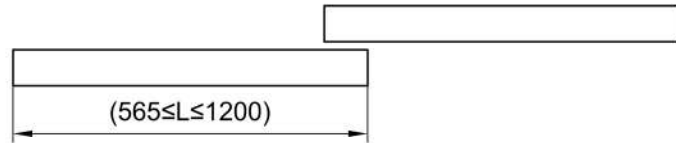
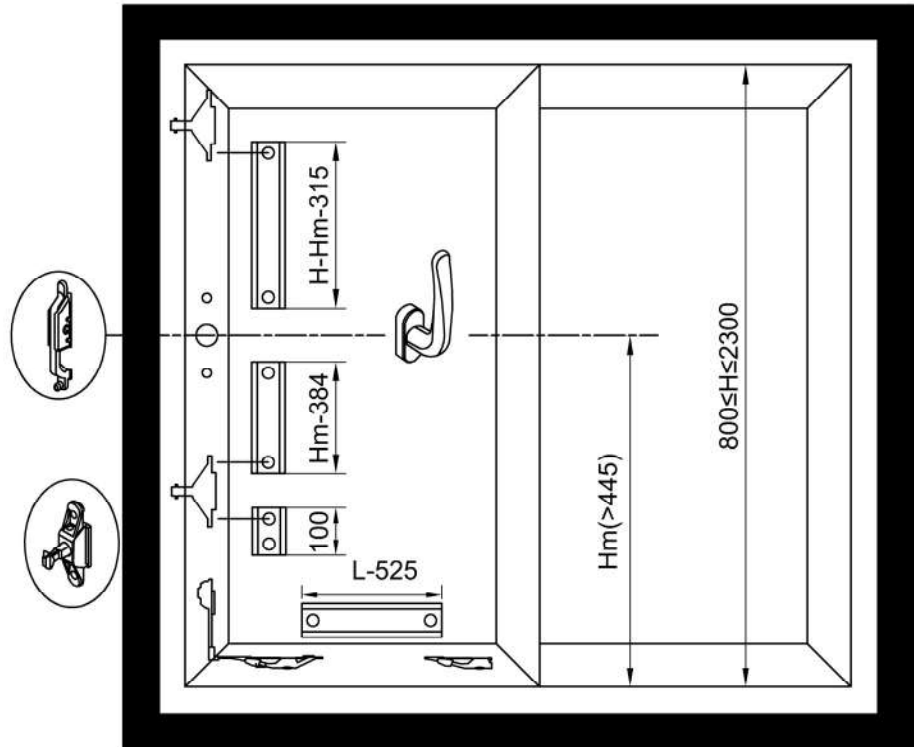
Montaj Çizimleri  
Assembly Drawings

Aksesuar Montajı ( $\leq 90$  kg)  
Accessory Assembly ( $\leq 90$  kg)

2 Adet Kilit Kilit Karşılığı seti  
2 Kit for Mounting frame  
to Open Rail

Hm : Kol aks mesafesi  
H : Kanat yüksekliği  
L : Kanat genişliği

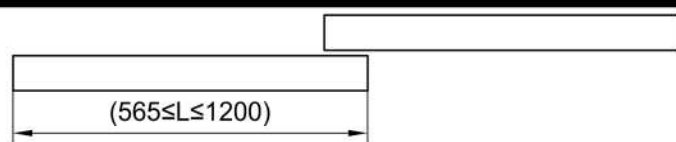
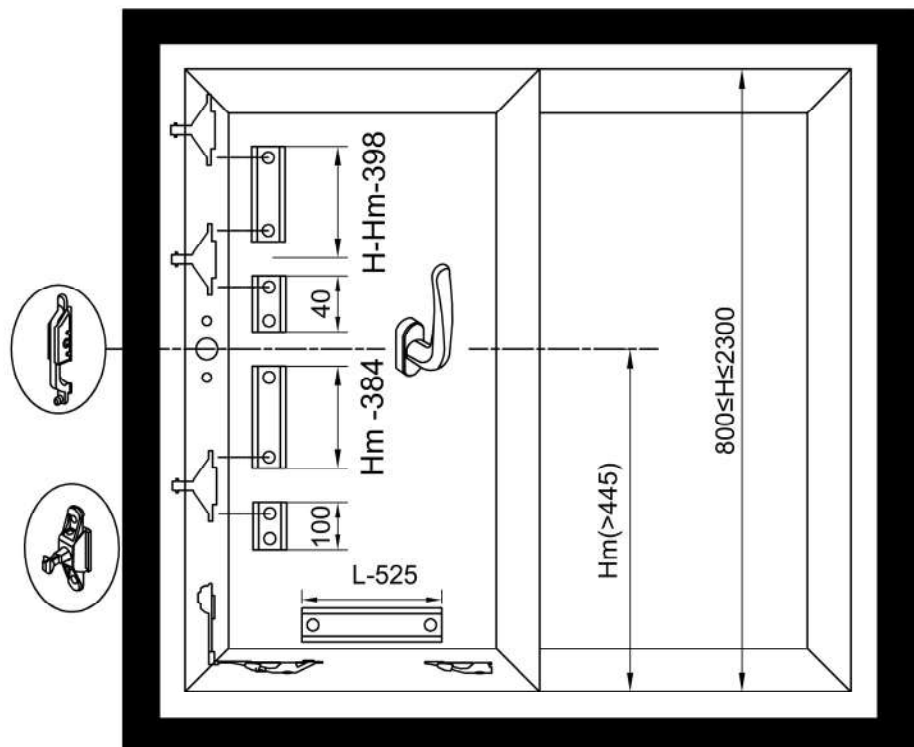
Hm: Axis distance of handle  
H : Height of sash  
L : Length of sash



3 Adet Kilit Kilit Karşılığı seti  
3 Kit for Mounting frame  
to Open Rail

Hm : Kol aks mesafesi  
H : Kanat yüksekliği  
L : Kanat genişliği

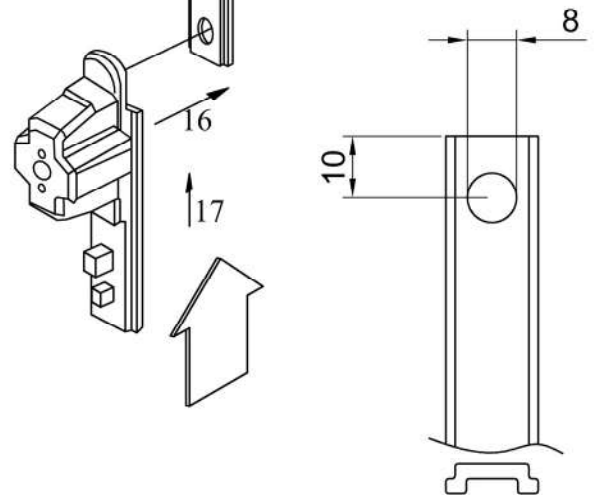
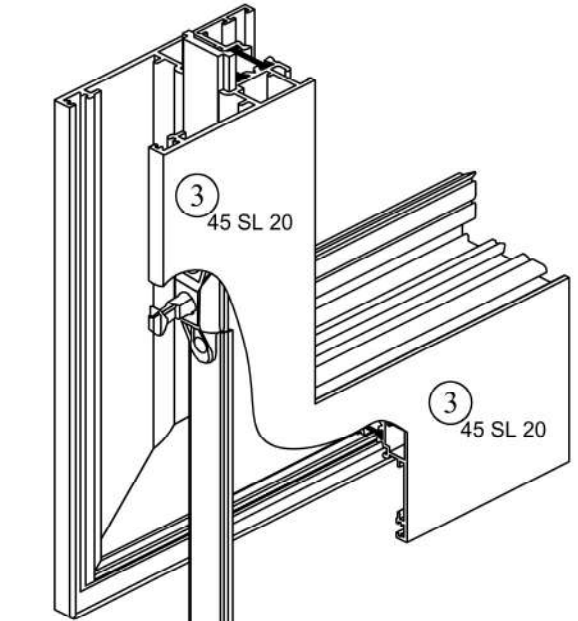
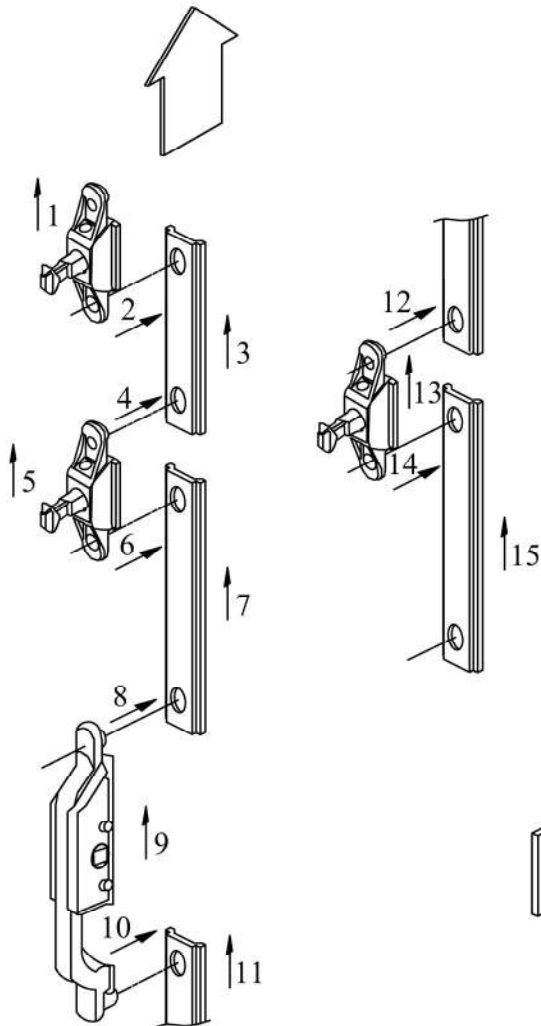
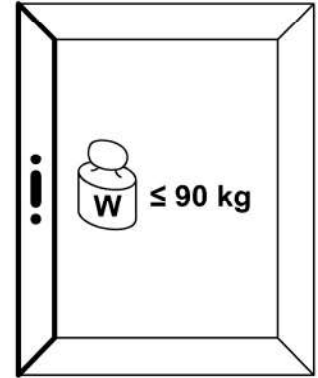
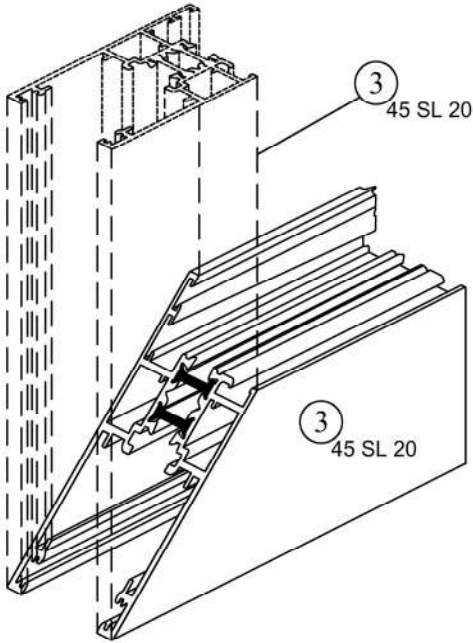
Hm: Axis distance of handle  
H : Height of sash  
L : Length of sash



# SL45

Montaj Çizimleri  
Assembly Drawings

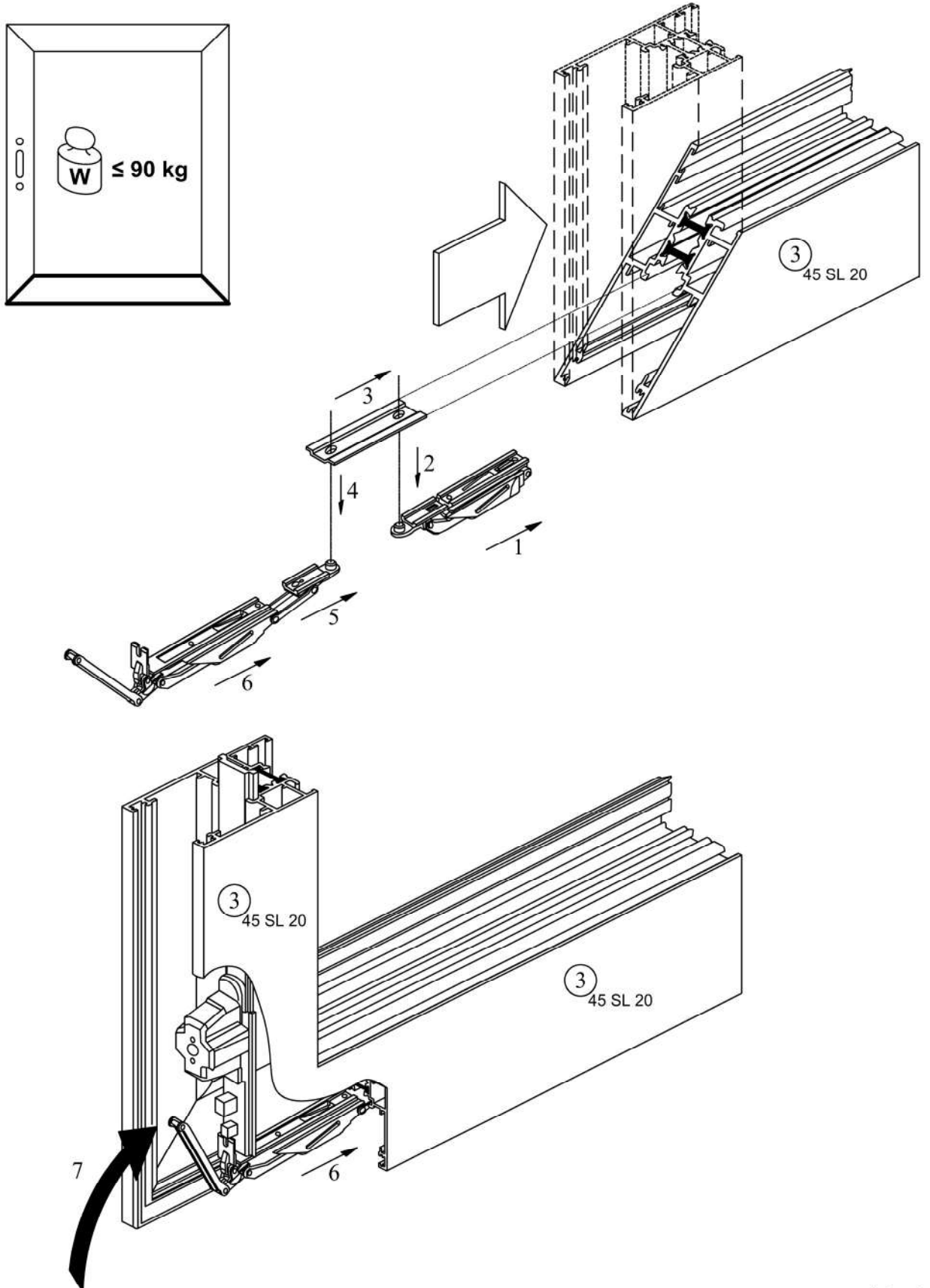
Aksesuar Montajı ( $\leq 90$  kg)  
Accessory Assembly ( $\leq 90$  kg)



# SL45

Montaj Çizimleri  
Assembly Drawings

Aksesuar Montajı ( $\leq 90$  kg)  
Accessory Assembly ( $\leq 90$  kg)





# SL45

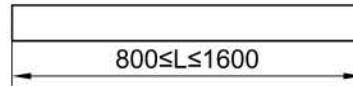
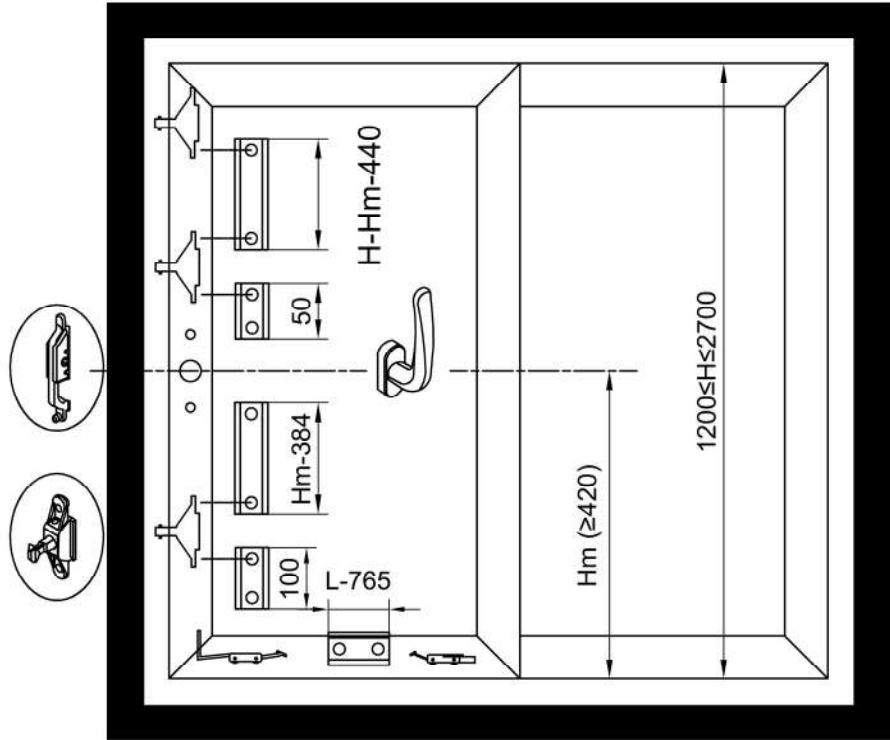
Montaj Çizimleri  
Assembly Drawings

Kaldır Sür Aksesuarları ( $\leq 200$  kg)  
Lift and sliding Accessories ( $\leq 200$  kg)

3 Adet Kilit Kilit Karşılığı seti  
3 Kit for Mounting frame  
to Open Rail

Hm : Kol aks mesafesi  
H : Kanat yüksekliği  
L : Kanat genişliği

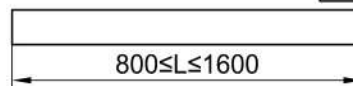
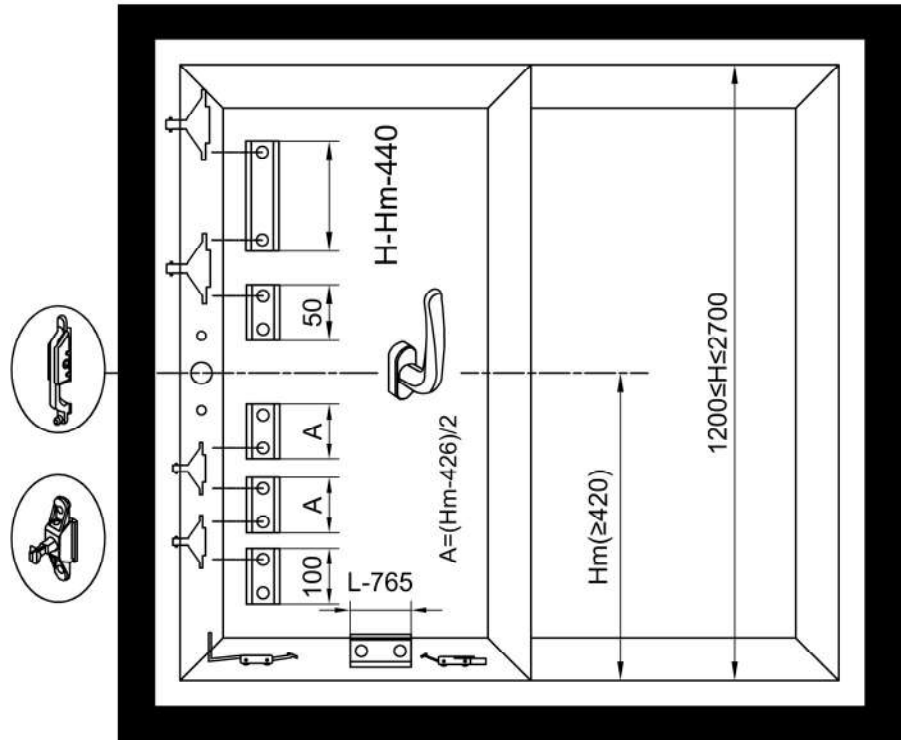
Hm: Axis distance of handle  
H : Height of sash  
L : Length of sash



4 Adet Kilit Kilit Karşılığı seti  
4 Kit for Mounting frame  
to Open Rail

Hm : Kol aks mesafesi  
H : Kanat yüksekliği  
L : Kanat genişliği

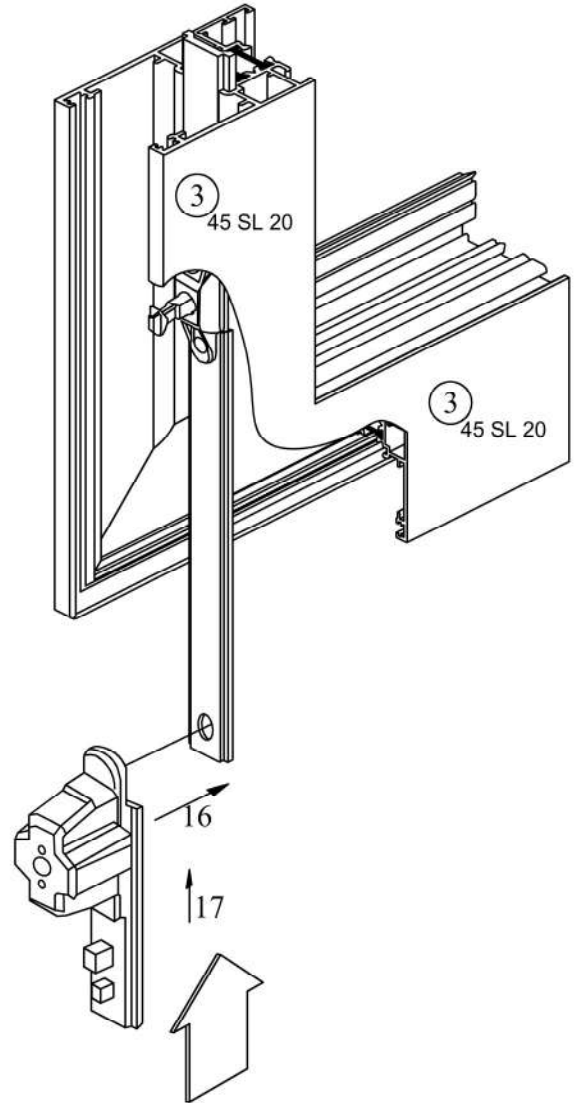
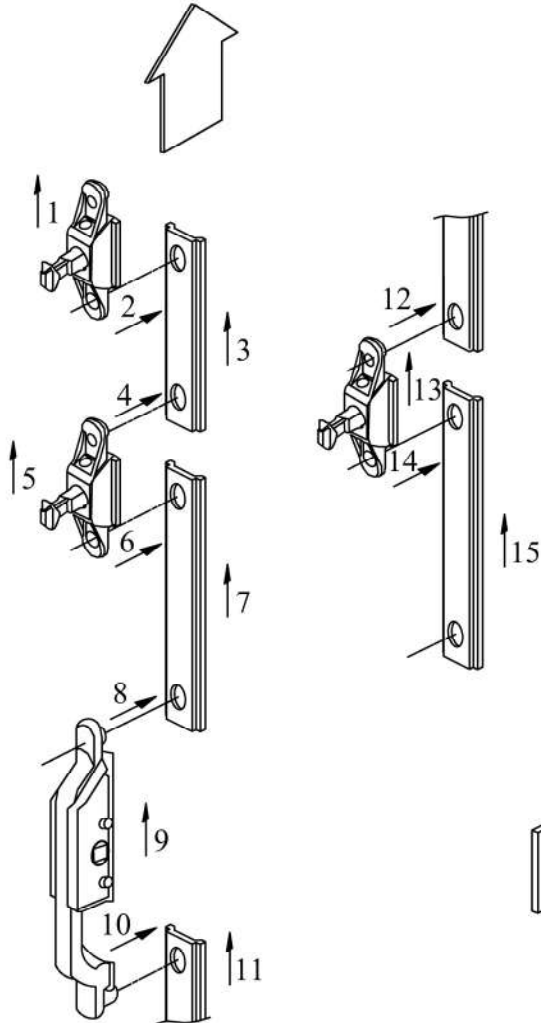
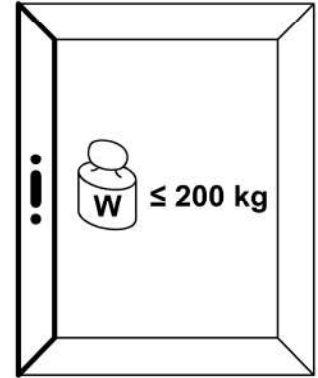
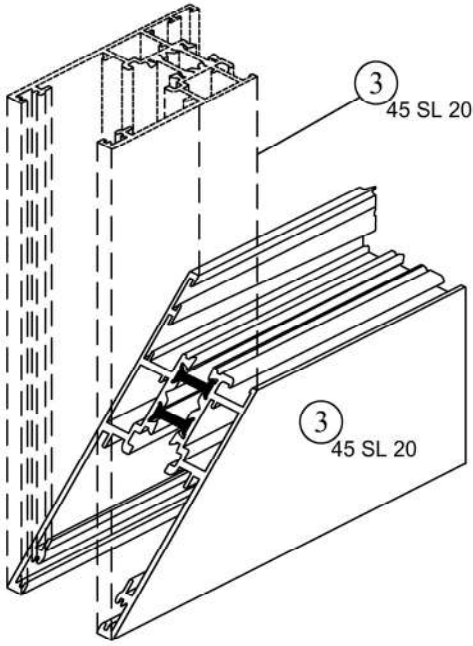
Hm: Axis distance of handle  
H : Height of sash  
L : Length of sash



# SL45

Montaj Çizimleri  
Assembly Drawings

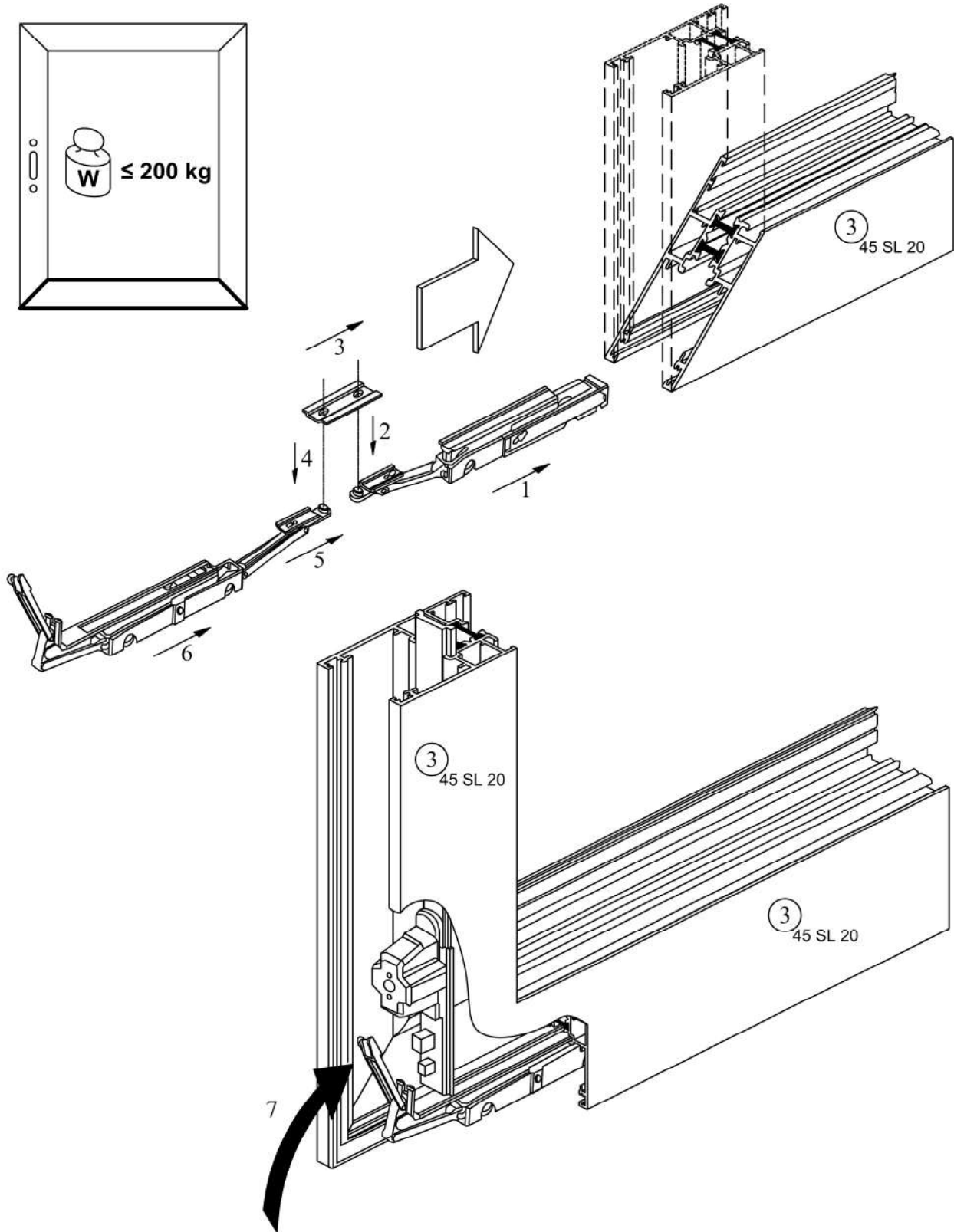
Kaldır Sür Aksesuarları ( $\leq 200$  kg)  
Lift and sliding Accessories ( $\leq 200$  kg)



# SL45

Montaj Çizimleri  
Assembly Drawings

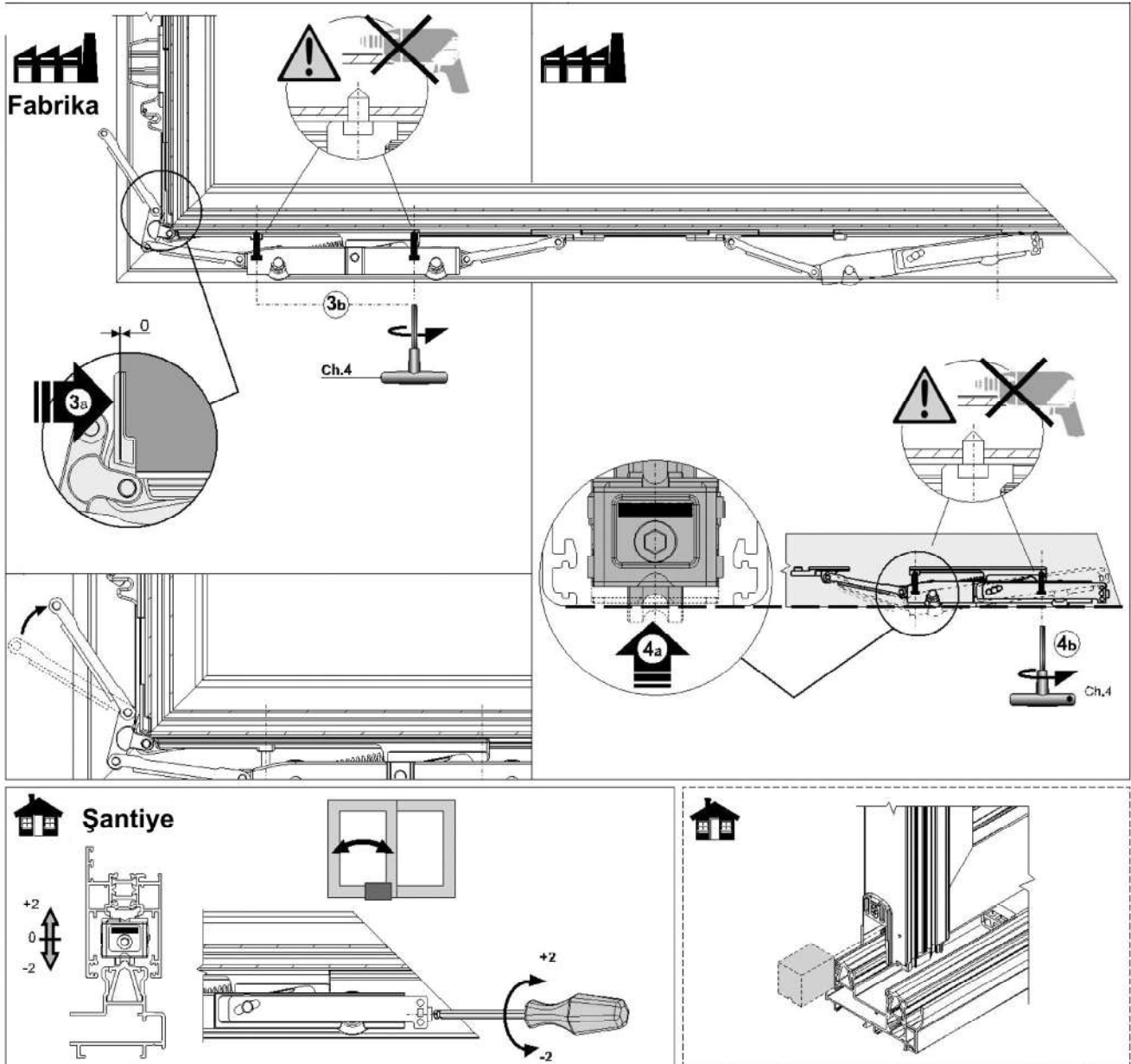
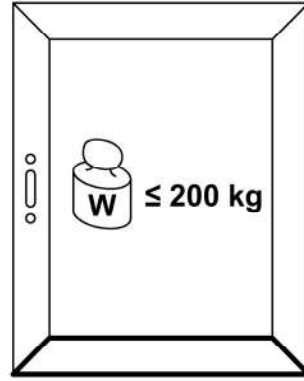
Kaldır Sür Aksesuarları ( $\leq 200$  kg)  
Lift and sliding Accessories ( $\leq 200$  kg)



# SL45

Montaj Çizimleri  
Assembly Drawings

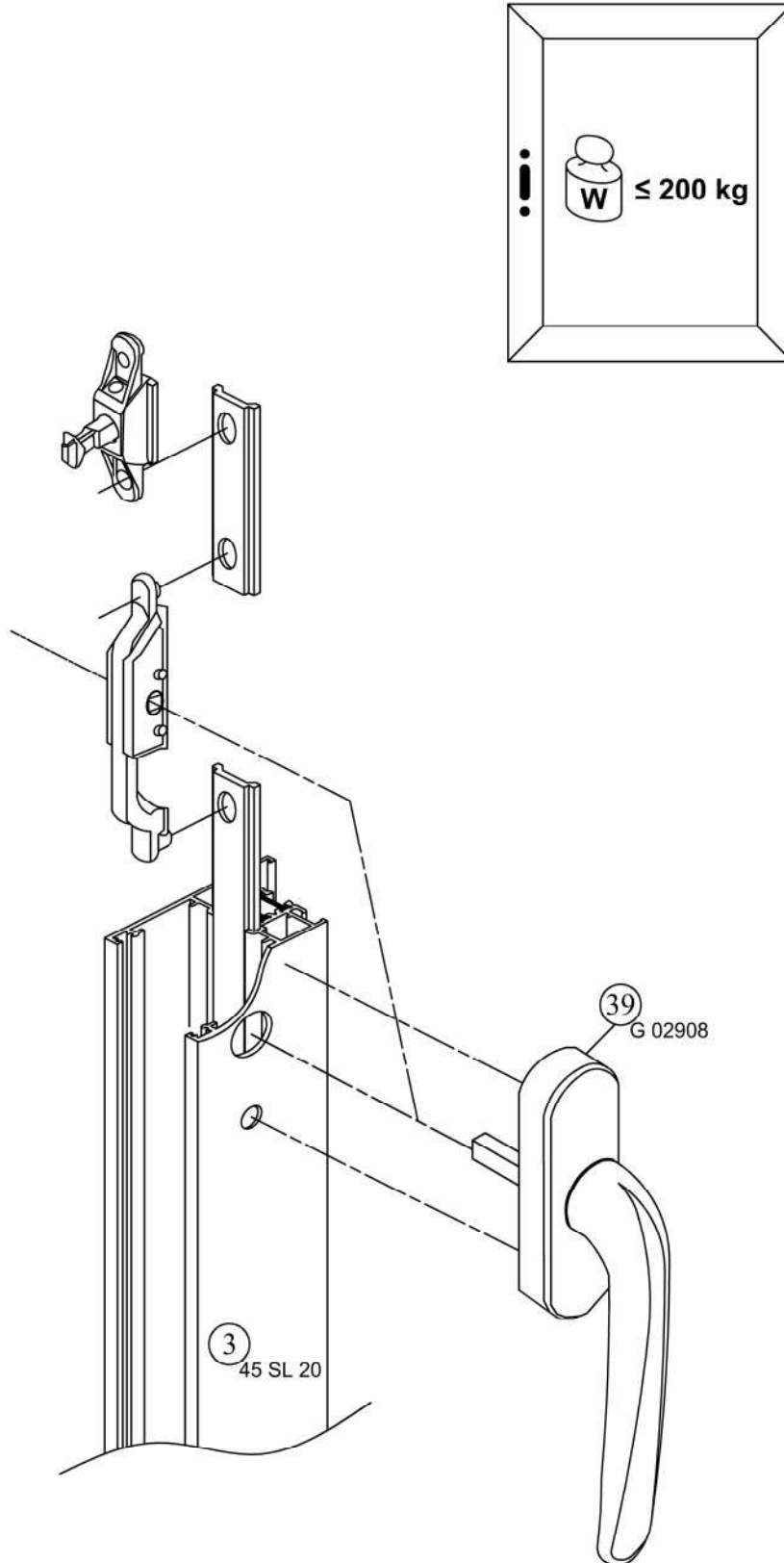
Kaldır Sür Aksesuarları ( $\leq 200$  kg)  
Lift and sliding Accessories ( $\leq 200$  kg)



# SL45

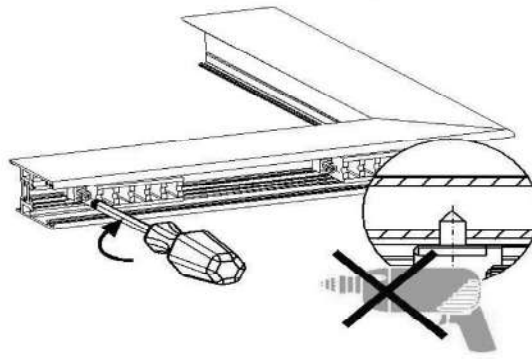
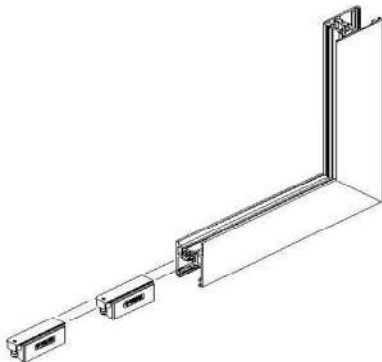
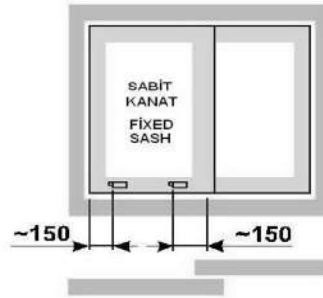
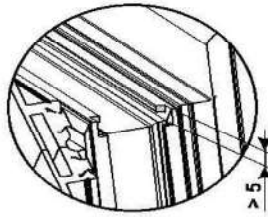
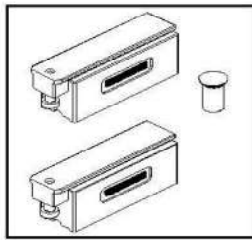
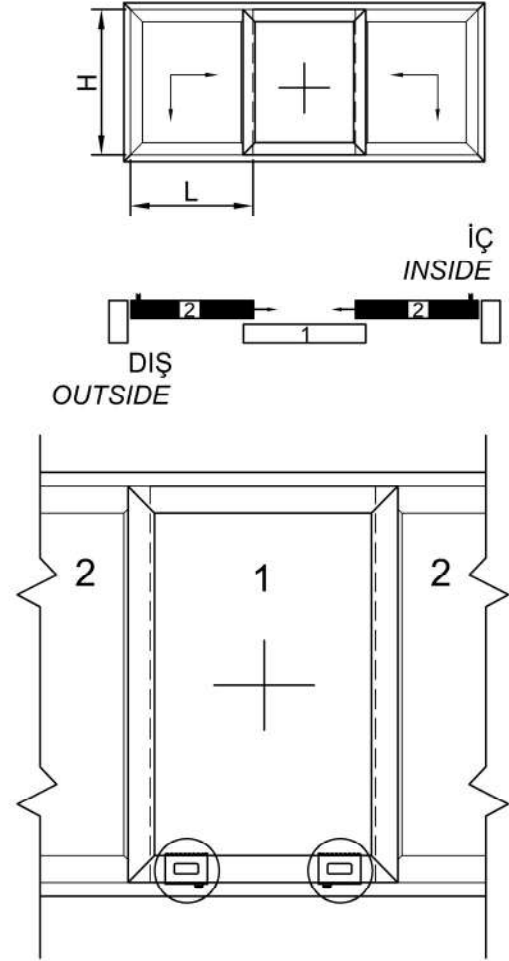
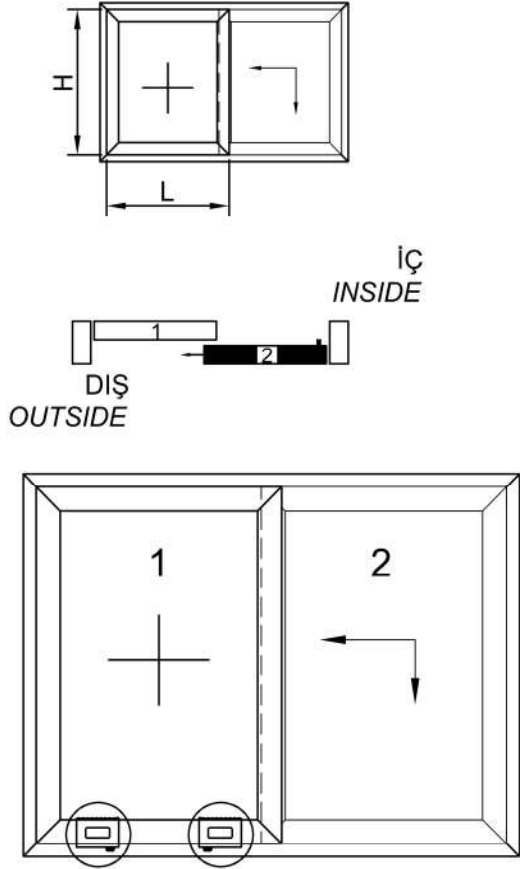
Montaj Çizimleri  
Assembly Drawings

Kaldır Sür Aksesuarları ( $\leq 200$  kg)  
Lift and sliding Accessories ( $\leq 200$  kg)



Montaj Çizimleri  
Assembly Drawings

Sabit Kanat Aksesuarları  
Fixed Sash Accessories



# SL45

Montaj Çizimleri  
Assembly Drawings

Sürme Aksesuarları  
Sliding Accessories

