

KATALOGDA YER ALAN AĞIRLIK BİLGİLERİ TEORİK AĞIRLIKLARDIR. PROFİL AĞIRLIKLARININ BELİRLENMESİNDE ÇUHADAROĞLU KANTAR KAYITLARI ESAS ALINACAKTIR. TEORİK VE PRATİK AĞIRLIKLAR ARASINDA  $\pm\%5$  SAPMA GÖZLENEBİLMEKTEDİR.

BU KATALOGTAKİ ÜRÜNLER ÇUHADAROĞLU BÜNYESİNDE TASARLANMIŞ ÖZGÜN FİKİR ÜRÜNLERİ OLUP TÜRK PATENT ENSTİTÜSÜ TARAFINDAN TESCİL EDİLMİŞTİR.

ÜRÜNLERİMİZİN İZİNSİZ KULLANILMASI, ÜRETİLMESİ, ÇOĞALTILMASI, SATILMASI YASALARA AYKIRI DAVRANIŞ OLACAĞINDAN, BU GİBİ HAKSIZ EYLEMLERE KARŞI YASAL YAPTIRIMLAR UYGULANACAKTIR.

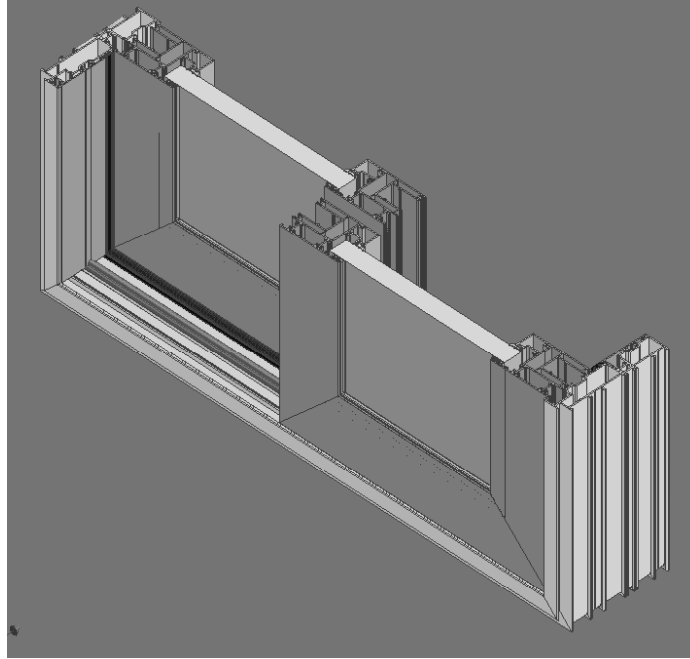
ÇUHADAROĞLU METAL SAN. VE PAZ. A.Ş.

**BASIM TARİHİ: MAYIS 2011**

Isı Yalıtımlı Kaldır Sür Sistemleri  
*Thermally Insulated Lift and Slide Systems*

| İÇİNDEKİLER                       | Sayfa | CONTENTS                          | Page |
|-----------------------------------|-------|-----------------------------------|------|
| 1. Genel Bilgi                    | 1-1   | 1. General Information            | 1-1  |
| 2. Profil Listesi                 | 2-1   | 2. List of the Profiles           | 2-1  |
| 3. Profiller                      | 3-1   | 3. Profiles                       | 3-1  |
| 4. Camlama Seçenekleri            | 4-1   | 4. Glazing Options                | 4-1  |
| 5. Köşe Takozları                 | 5-1   | 5. Corner Cleats                  | 5-1  |
| 6. Kesit Çizimleri                | 6-1   | 6. Section Drawings               | 6-1  |
| 6.1 Çift Hareketli Kanat          | 6-1   | 6.1 Two Openable Vent             | 6-1  |
| 6.2 Çift Hareketli Kanat (300 kg) | 6-6   | 6.2 Two Openable Vent (300 kg)    | 6-6  |
| 6.3 Dört Hareketli Kanat          | 6-11  | 6.3 Four Openable Vent            | 6-11 |
| 6.4 Çift Hareketli Gizli Kanat    | 6-14  | 6.4 Two Openable Hidden Vent      | 6-14 |
| 7. Köşe Birleşimleri              | 7-1   | 7. Corner Connections             | 7-1  |
| 8. Duvar Birleşimleri             | 8-1   | 8. Wall Connection Details        | 8-1  |
| 9. Kesim Ölçüleri                 | 9-1   | 9. Cutting Measures               | 9-1  |
| 10. Aksesuar Montajları           | 10-1  | 10. Accessories Assembly Drawings | 10-1 |
| 11. Aksesuar Listesi              | 11-1  | 11. List of Accessories           | 11-1 |
| 12. Statik Diyagramlar            | 12-1  | 12. Static Diagrams               | 12-1 |

Isı Yalıtımlı Kaldır Sür Sistemleri  
Thermally Insulated Lift and Slide Systems

Teknik ÖzellikTechnical PropertyPerformans ve Referans  
Performance and References

Hava Geçirgenliği \*1

Air Permeability \*1

Class 3 (EN 1026, EN 12207)

Su Geçirimsizlik

Watertightness

7A / 9A (EN 1027, EN 12208)

Isı YalıtımıThermal Insulation

Isı Geçirim Katsayısı Grubu \*1

Frame material group \*1

2.2 (ISO 10077-2)

Çerçevelerin Isı Geçirim Katsayısı Grubu

Thermal Transmittance Coefficients of the Frame

 $U_f$  : 4,2-7,5 W/m<sup>2</sup>K

Pencerenin Isı Geçirim Katsayısı Grubu

Thermal Transmittance Coefficient of the window

 $U_w$  : 3,4 W/m<sup>2</sup>K (with glass 2,7 W/m<sup>2</sup> K)Isı BariyeriThermal Break

Cam elyafı takviyeli polyamid

Glass fibre reinforced polyamide

15 mm

Profil GeniřliđiProfile Depth

Kasa profilleri

Frame profiles

145 mm

Kanat profilleri

Vent profiles

60 mm

Açılım Tipleri / Opening Types

Tüm teknik parametreler KAPEDAM/Türkiye test aboratuvarında test edilmiştir, Deney rapor no : RD1-100 , RDT2-295

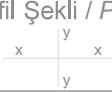
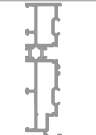
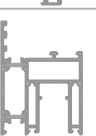










All technical parameters has been tested in KAPEDAM/Turkey testing laboratory, Testing report number : RD1- 100 , RDT2-295

\*1 : İlgili doğrama tipleri için temasa geçiniz / \*1 : Please contact for the related fenestration types.

Mayıs 2011










## Profil Listesi

## List of the Profiles

| No | Profil Şekli / Profile<br> | Kodu / Code | Profil Adı / Name  | Atalet Momentleri<br>Moments of Inertias |                                   | Sayfa No<br>Page No |
|----|---|-------------|--|--|-----------------------------------|---------------------|
|    |   |             |  | J <sub>x</sub> (cm <sup>4</sup> )        | J <sub>y</sub> (cm <sup>4</sup> ) |                     |
| 1  |                            | 60SL11      | Kasa Profili / Frame Profile                             | 160,12                                   | 9,66                              | 3-1                 |
| 2  |                            | 60SL20      | Kanat Profili / Vent Profile                             | 30,6                                     | 34,36                             | 3-2                 |
| 3  |                            | 60SL21      | Kanat Profili / Vent Profile                             | 18,24                                    | 15,36                             | 3-2                 |
| 4  |                            | 60SL22      | Kanat Profili / Vent Profile                             | 48,18                                    | 37,84                             | 3-2                 |
| 5  |                           | 60SL50      | Kenet Profili / Clamp Profile                            | -  | -                                 | 3-3                 |
| 6  |                          | 60SL55      | Kenet Profili / Clamp Profile                            | -  | -                                 | 3-3                 |
| 7  |                          | 60SL51      | Yan Kapak Profili / Cover Profile                        | -  | -                                 | 3-3                 |
| 8  |                          | 60SL52      | Damlalık Profili / Weatherdrip Profile                   | -  | -                                 | 3-3                 |
| 9  |                          | 60SL53      | Alt Ray Profili / Bottom Rail Profile                    | -  | -                                 | 3-3                 |
| 10 |                          | 60SL54      | Üst Ray Profili / Top Rail Profile                       | -  | -                                 | 3-3                 |
| 11 |                          | 98-1006     | Alt Kasa Besleme Profili<br>Bottom Frame Support Profile | -  | -                                 | 3-3                 |
| 12 |                          | 06-2525     | Dönüş Mafsal İç<br>Internal Joint Profile                | -  | -                                 | 3-3                 |

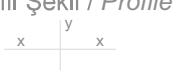




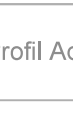


## Profil Listesi

## List of the Profiles

| No | Profil Şekli / Profile<br> | Kodu / Code | Profil Adı / Name                           | Atalet Momentleri<br>Moments of Inertias |                                   | Sayfa No<br>Page No |
|----|---|-------------|---|--|-----------------------------------|---------------------|
|    |   |             |   | J <sub>x</sub> (cm <sup>4</sup> )        | J <sub>y</sub> (cm <sup>4</sup> ) |                     |
| 13 |                            | 06-2526     | Dönüş Mafsals Dış<br>External Joint Profile | -  | -                                 | 3-3                 |
| 14 |                            | 97-864      | Ek Kulak Profili<br>Wall Attachment Profile | -  | -                                 | -                   |
| 15 |                            | 00-1317     | T Profili / T Profile                       | -  | -                                 | -                   |
| 16 |                            | 06-2399     | Cam Çıta Profili / Glazing Bead             | -  | -                                 | -                   |
| 17 |                          | 99-1215     | Cam Çıta Profili / Glazing Bead             | -  | -                                 | -                   |
| 18 |                          | 92-483      | Cam Çıta Profili / Glazing Bead             | -  | -                                 | -                   |
| 19 |                          | 01-1573     | Cam Çıta Profili / Glazing Bead             | -  | -                                 | -                   |
| 20 |                          | 01-1574     | Cam Çıta Profili / Glazing Bead             | -  | -                                 | -                   |
| 21 |                          | 01-1575     | Cam Çıta Profili / Glazing Bead             | -  | -                                 | -                   |
| 22 |                          | 00-1384     | Cam Çıta Profili / Glazing Bead             | -  | -                                 | -                   |
| 23 |                          | 00-1386     | Cam Çıta Profili / Glazing Bead             | -  | -                                 | -                   |
| 24 |                          | 00-1471     | Cam Çıta Profili / Glazing Bead             | -  | -                                 | -                   |

## Profil Listesi

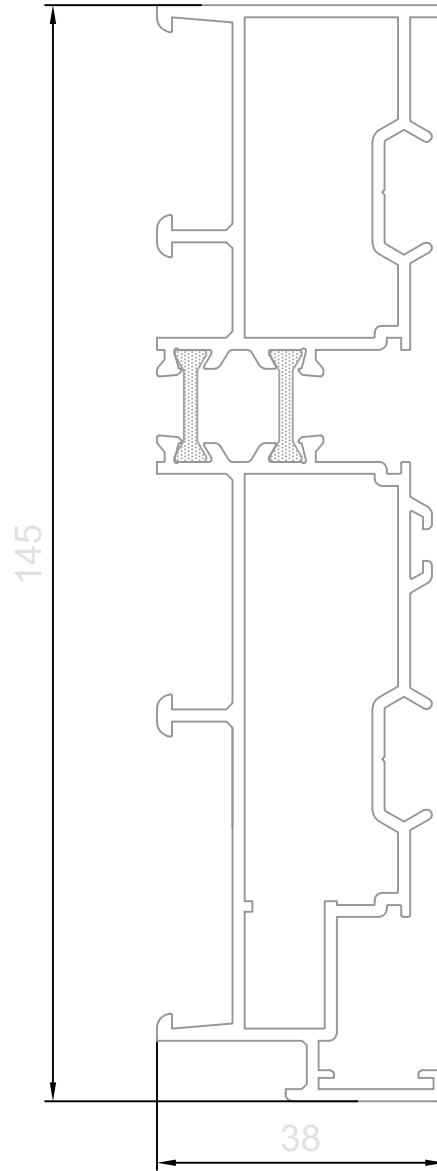
## List of the Profiles

| No | Profil Şekli / Profile<br> | Kodu / Code | Profil Adı / Name               | Atalet Momentleri<br>Moments of Inertias |                                   | Sayfa No<br>Page No |
|----|---|-------------|---------------------------------|--|-----------------------------------|---------------------|
|    |   |             |                                 | J <sub>x</sub> (cm <sup>4</sup> )        | J <sub>y</sub> (cm <sup>4</sup> ) |                     |
| 25 |                            | 00-1472     | Cam Çıta Profili / Glazing Bead | -  | -                                 | -                   |
| 26 |                            | 00-1473     | Cam Çıta Profili / Glazing Bead | -  | -                                 | -                   |
| 27 |                            | 3093        | Köşe Takoza / Corner Cleat      | -  | -                                 | -                   |
| 28 |                            | 3089        | Köşe Takoza / Corner Cleat      | -  | -                                 | -                   |
| 29 |                            | 3098        | Köşe Takoza / Corner Cleat      | -  | -                                 | -                   |
| 30 |                            | 3091        | Köşe Takoza / Corner Cleat      | -  | -                                 | -                   |
| 31 |                            | 3087        | Köşe Takoza / Corner Cleat      | -  | -                                 | -                   |

# SL 60 HS

Kasa Profilleri

Frame Profiles



60SL11

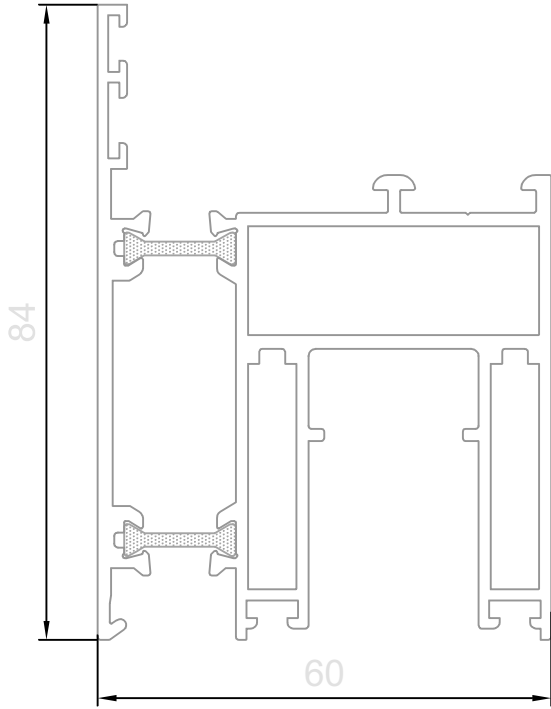
$J_x : 160,12 \text{ cm}^4$

$J_y : 9,66 \text{ cm}^4$

# SL 60 HS

Kanat Profilleri

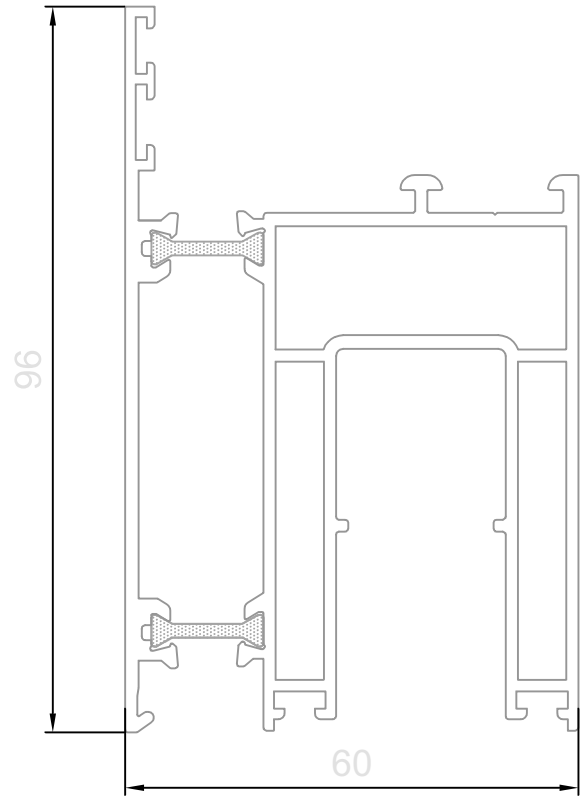
Vent Profiles



60SL20

$J_x : 30,6 \text{ cm}^4$

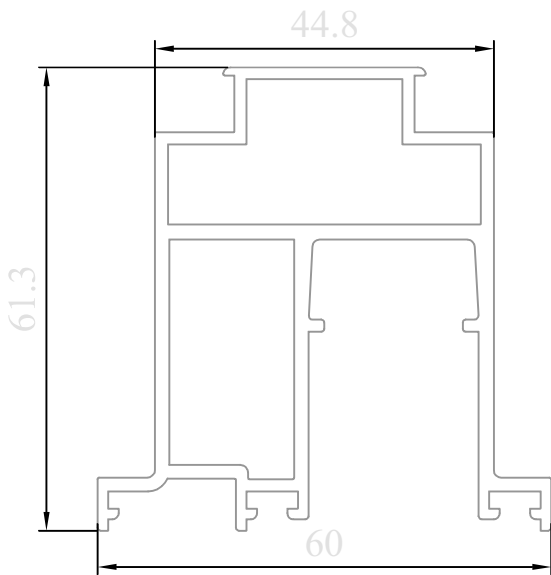
$J_y : 34,36 \text{ cm}^4$



60SL22

$J_x : 48,18 \text{ cm}^4$

$J_y : 37,84 \text{ cm}^4$



60SL21

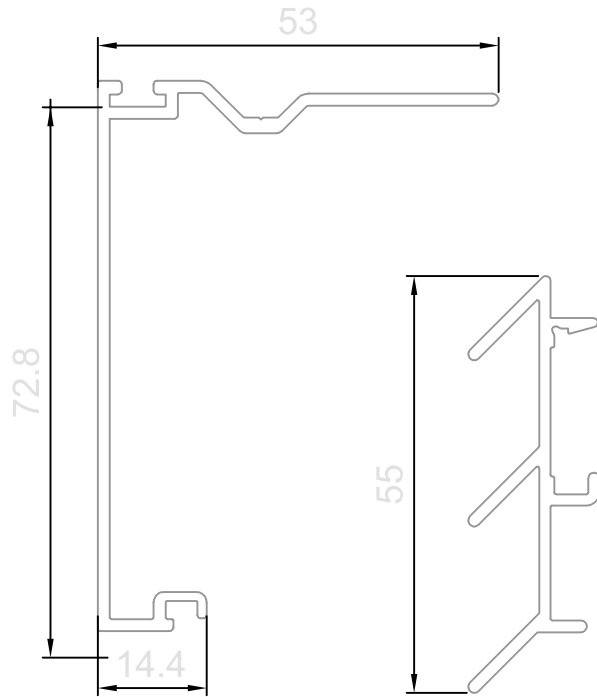
$J_x : 18,24 \text{ cm}^4$

$J_y : 15,36 \text{ cm}^4$

# SL 60 HS

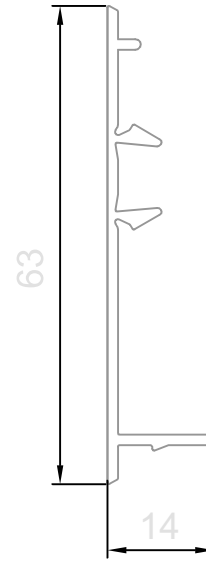
Yardımcı Profiller

Supplementary Profiles

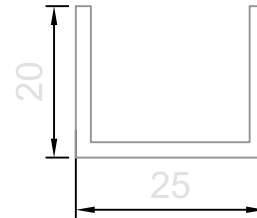


60SL50

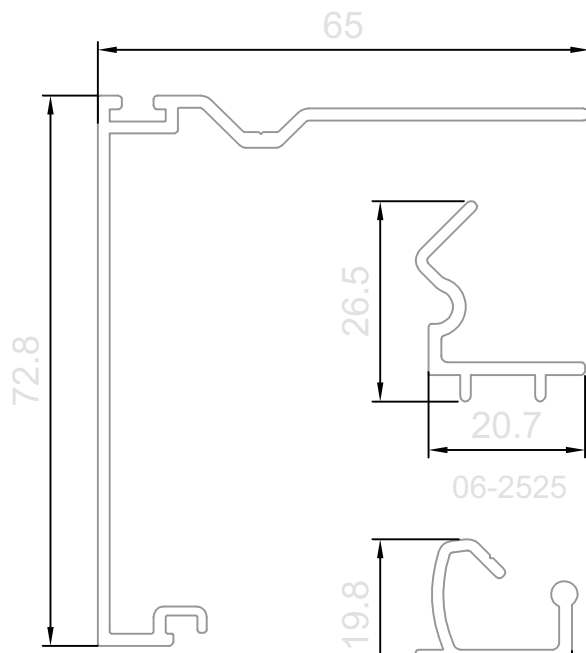
60SL52



60SL51

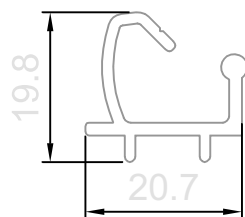


98-1006

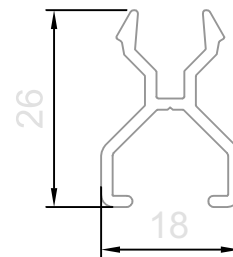


60SL55

06-2525



06-2526



60SL54

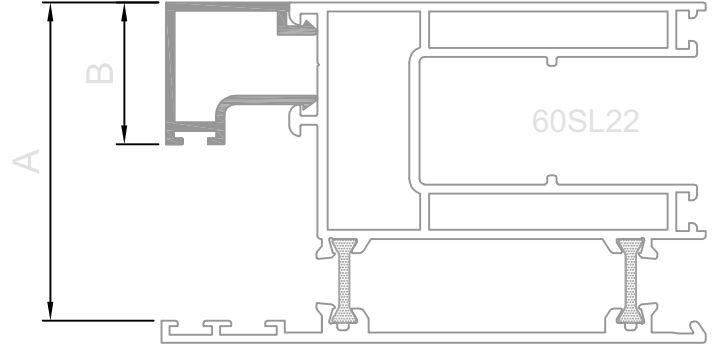
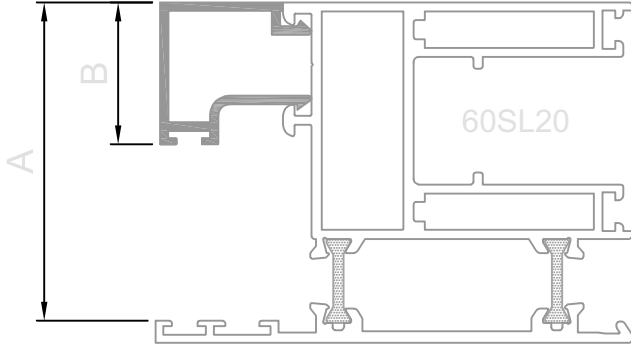


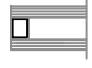



60SL53

# SL 60 HS

Camlama Seçenekleri

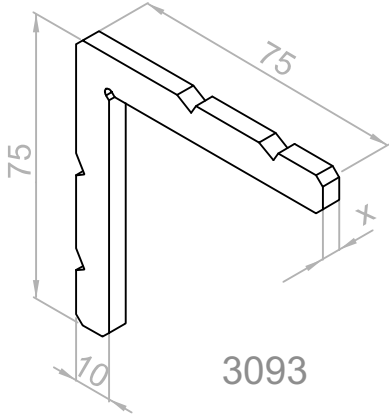
Glazing Options



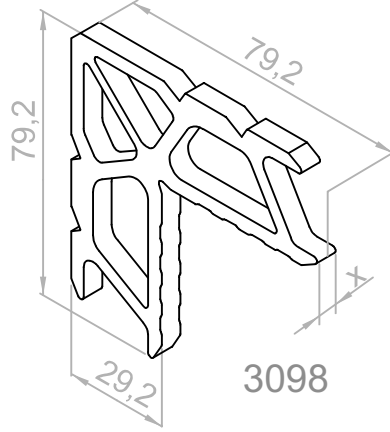
| KANAT PROFİLİ / VENT PROFILE  |   |   |   |  |
|---|---|---|---|--|
| A = 56 mm   |   |   |   |  |
| Montaj Yüksekliği / Construction Depth  |   |   |   |  |
|  |  |  |  |  |
| Cam<br>(Glass)  | Cam Çıtası<br>(Glazing Bead)  | B<br>(mm)   | İç Cam Fıtlı<br>(Internal Glazing Gasket)   | Dış Cam Fıtlı<br>(External Glazing Bead) |
| 15  | 06-2399   | 34  | 40 D 05 (4mm)   | 40 D 02 (3mm)                            |
| 19  | 01-1575   | 30  | 40 D 05 (4mm)   | 40 D 02 (3mm)                            |
| 20  | 01-1575   | 30  | 40 D 03 (3mm)   | 40 D 02 (3mm)                            |
| 21  | 01-1575   | 30  | HY18 (2mm)  | 40 D 02 (3mm)                            |
| 22  | 01-1574   | 27  | 40 D 05 (4mm)   | 40 D 02 (3mm)                            |
| 23  | 01-1574   | 27  | 40 D 03 (3mm)   | 40 D 02 (3mm)                            |
| 24  | 01-1573   | 25  | 40 D 05 (4mm)   | 40 D 02 (3mm)                            |
| 25  | 01-1573   | 25  | 40 D 03 (3mm)   | 40 D 02 (3mm)                            |
| 26  | 00-1384   | 24  | 40 D 03 (3mm)   | 40 D 02 (3mm)                            |
| 27  | 00-1384   | 24  | HY18 (2mm)  | 40 D 02 (3mm)                            |
| 29  | 00-1473   | 20  | 40 D 05 (4mm)   | 40 D 02 (3mm)                            |
| 30  | 00-1473   | 20  | 40 D 03 (3mm)   | 40 D 02 (3mm)                            |
| 31  | 92-483  | 19  | 40 D 03 (3mm)   | 40 D 02 (3mm)                            |
| 32  | 00-1472   | 17  | 40 D 05 (4mm)   | 40 D 02 (3mm)                            |
| 33  | 00-1472   | 17  | 40 D 03 (3mm)   | 40 D 02 (3mm)                            |
| 34  | 00-1471   | 15  | 40 D 05 (4mm)   | 40 D 02 (3mm)                            |
| 35  | 00-1471   | 15  | 40 D 03 (3mm)   | 40 D 02 (3mm)                            |
| 36  | 00-1471   | 15  | HY18 (2mm)  | 40 D 02 (3mm)                            |
| 39  | 99-1215   | 10  | 40 D 05 (4mm)   | 40 D 02 (3mm)                            |
| 40  | 99-1215   | 10  | 40 D 03 (3mm)   | 40 D 02 (3mm)                            |
| 41  | 99-1215   | 10  | HY18 (2mm)  | 40 D 02 (3mm)                            |
| 45  | 00-1386   | 4   | 40 D 05 (4mm)   | 40 D 02 (3mm)                            |
| 46  | 00-1386   | 4   | 40 D 03 (3mm)   | 40 D 02 (3mm)                            |
| 47  | 00-1386   | 4   | HY18 (2mm)  | 40 D 02 (3mm)                            |

## Köşe Takozları

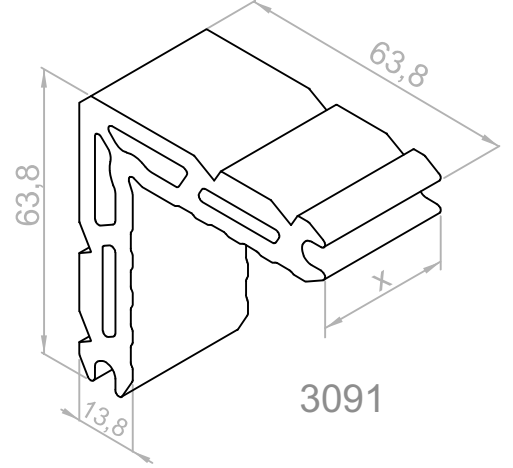
## Corner Cleats



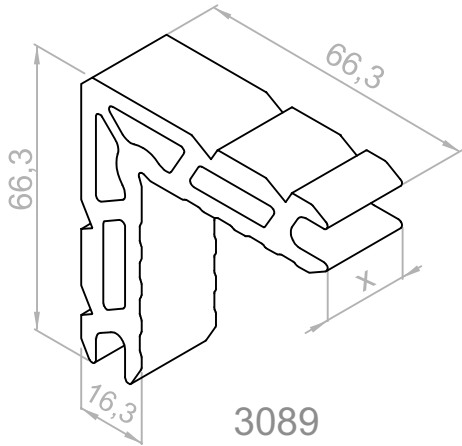
3093



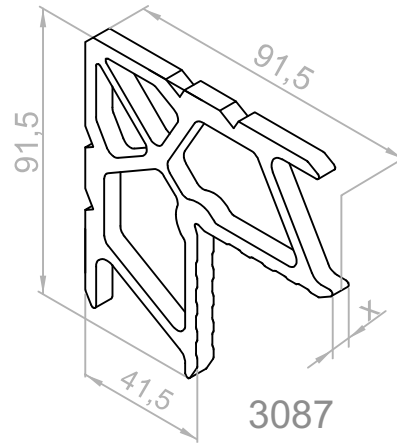
3098



3091



3089



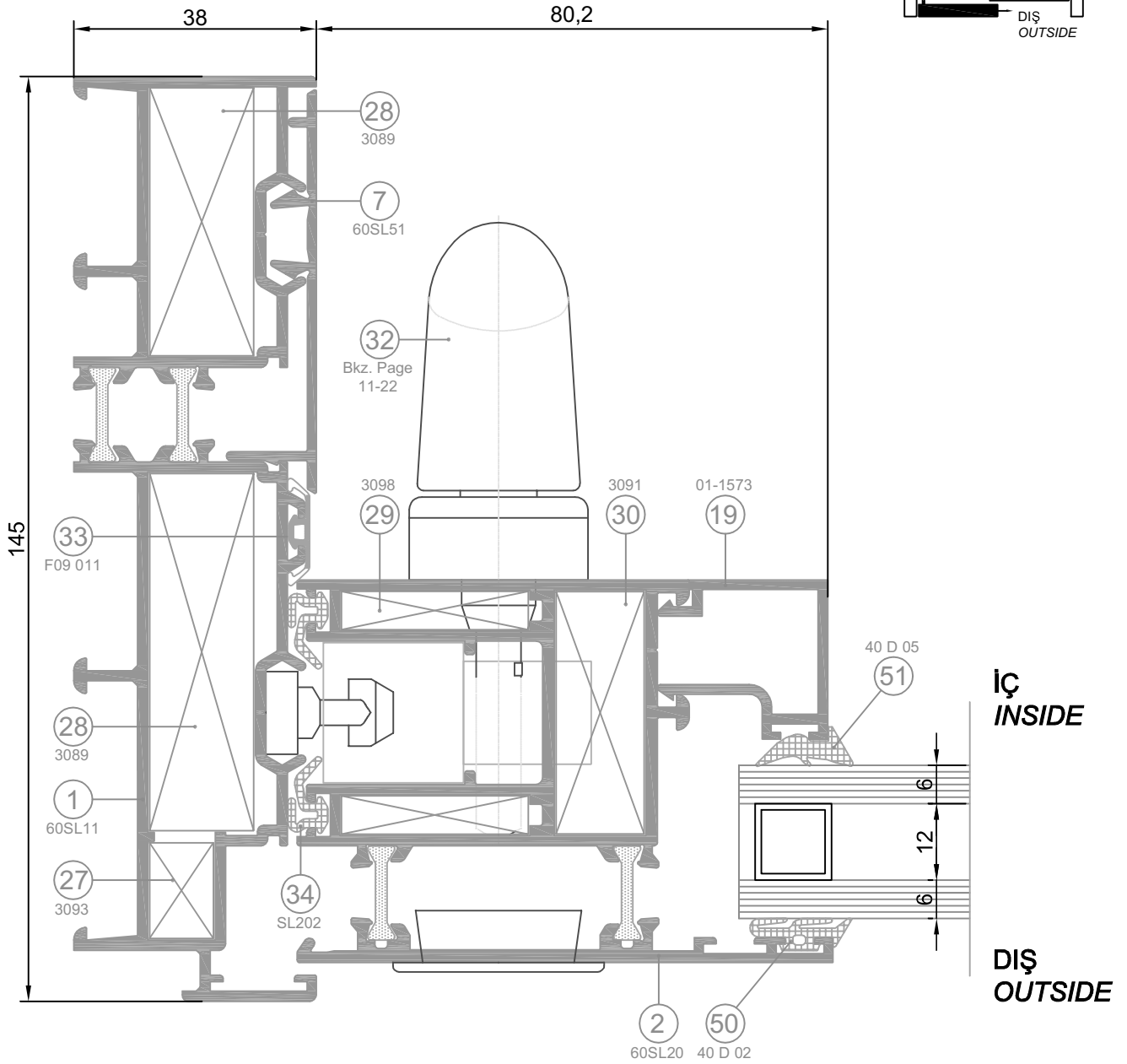
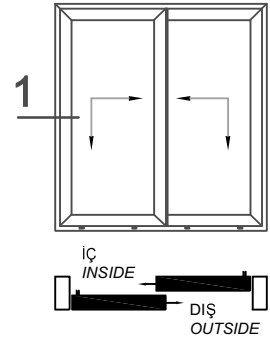
3087

| Köşe Takoz No<br>Corner Cleat No | Sembol<br>Symbol | Profil No<br>Profile Code | x-Kesim Ölçüleri (mm)<br>x-Cutting Dimensions |
|----------------------------------|------------------|---------------------------|---|
| 3093                             |                  | 60SL11                    | 15  |
|                                  |                  | 60SL21                    | 41  |
| 3089                             |                  | 60SL11                    | 56  |
|                                  |                  |                           | 42  |
| 3098                             |                  | 60SL20                    | 2 Adet - 6 mm                                 |
|                                  |                  | 60SL21                    | 16  |
| 3091                             |                  | 60SL20<br>60SL22          | 38  |
| 3087                             |                  | 60SL22                    | 2 Adet - 6 mm                                 |

# SL 60 HS

Detay Çizimleri  
Section Drawings

Çift Hareketli Kanat  
Two Openable Vent

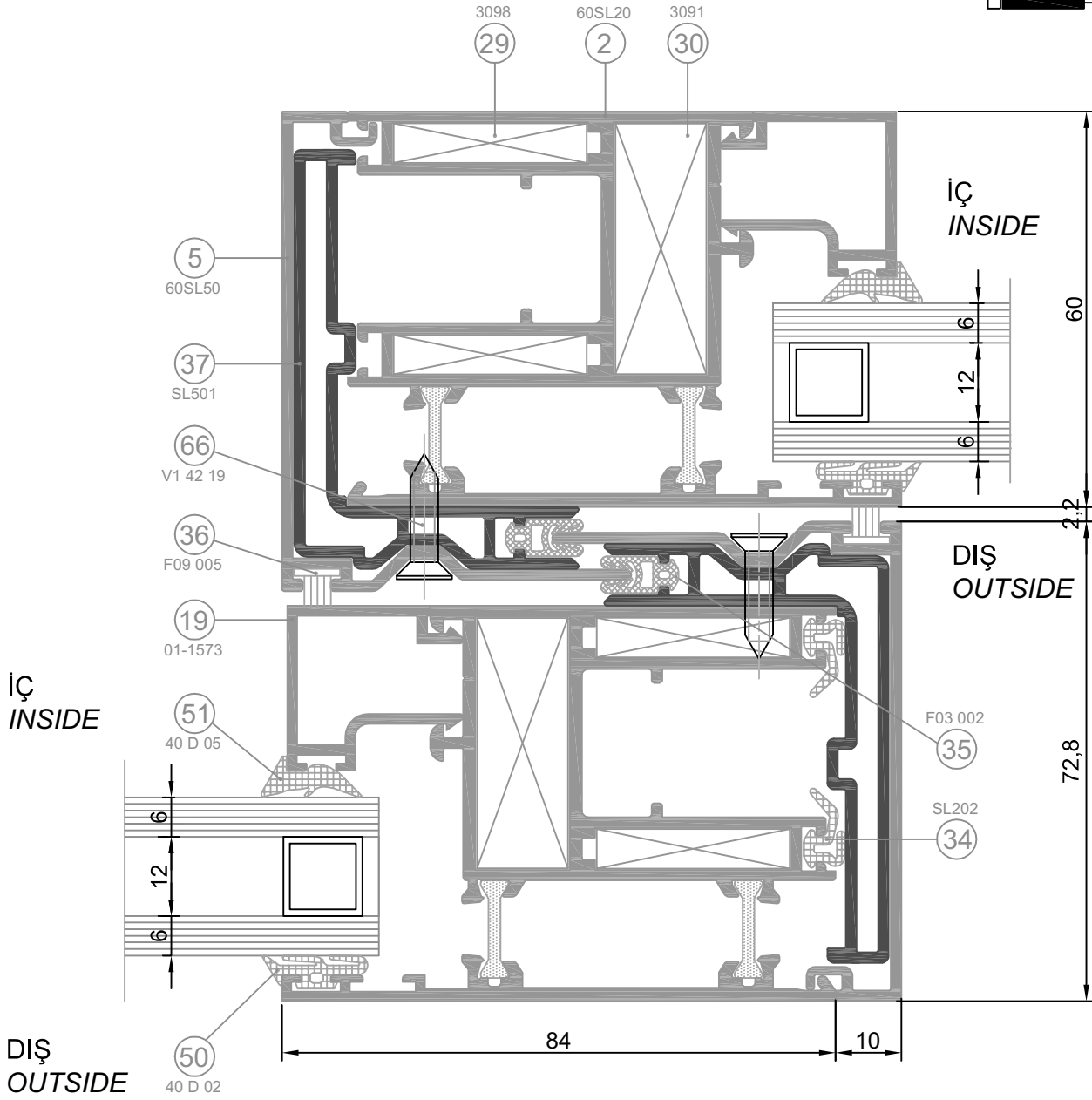
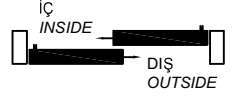
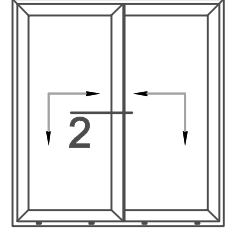


DETAY ① DETAYI

Ölçek/Scale 1/1

Detay Çizimleri  
Section Drawings

Çift Hareketli Kanat  
Two Openable Vent



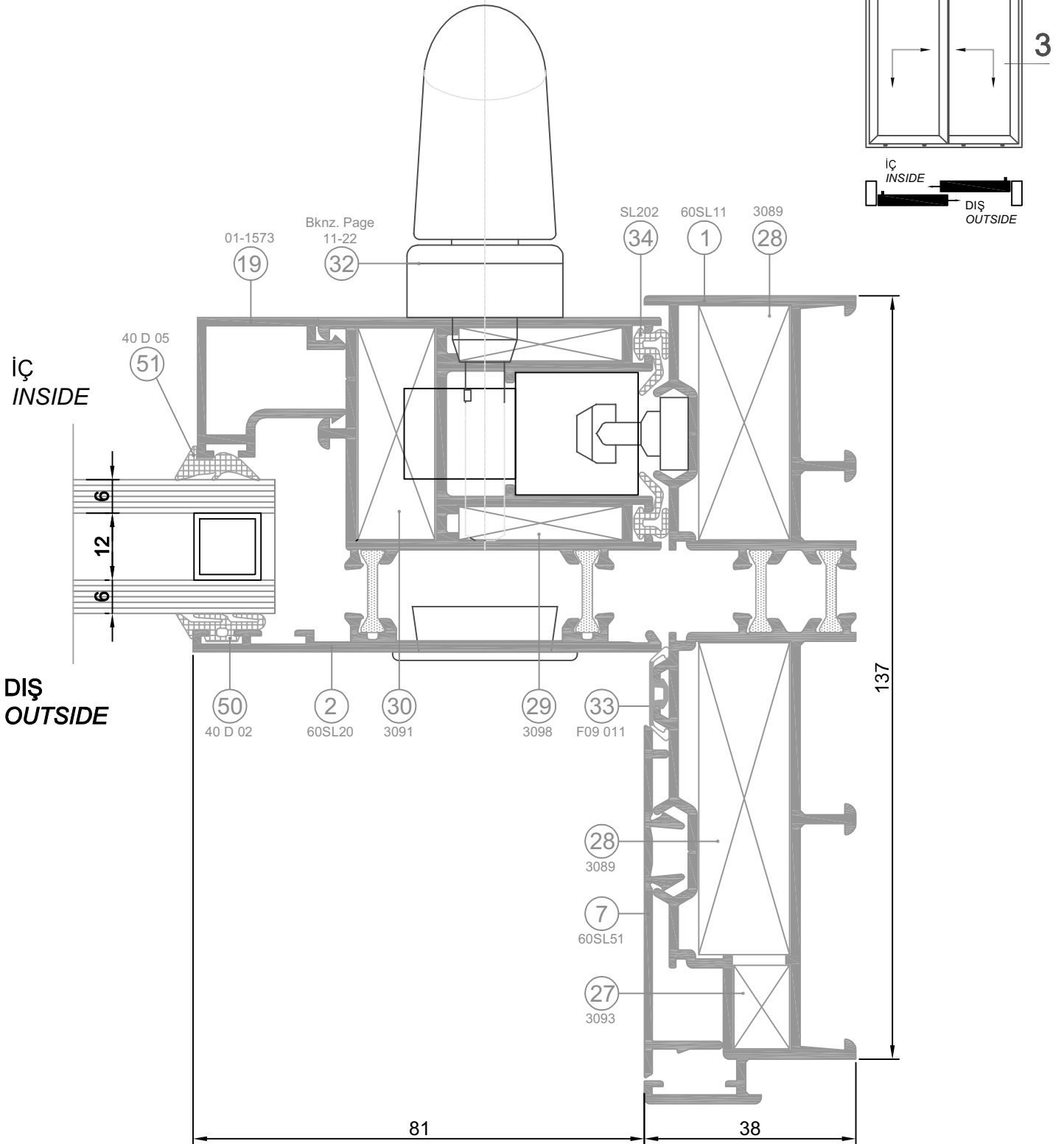
DETAIL 2 DETAYI

Ölçek/Scale 1/1

# SL 60 HS

Detay Çizimleri  
Section Drawings

Çift Hareketli Kanat  
Two Openable Vent



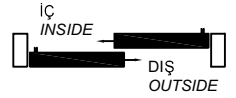
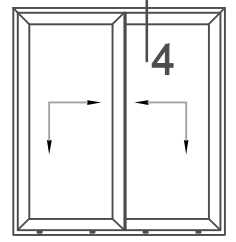
DETAIL ③ DETAYI

Ölçek/Scale 1/1

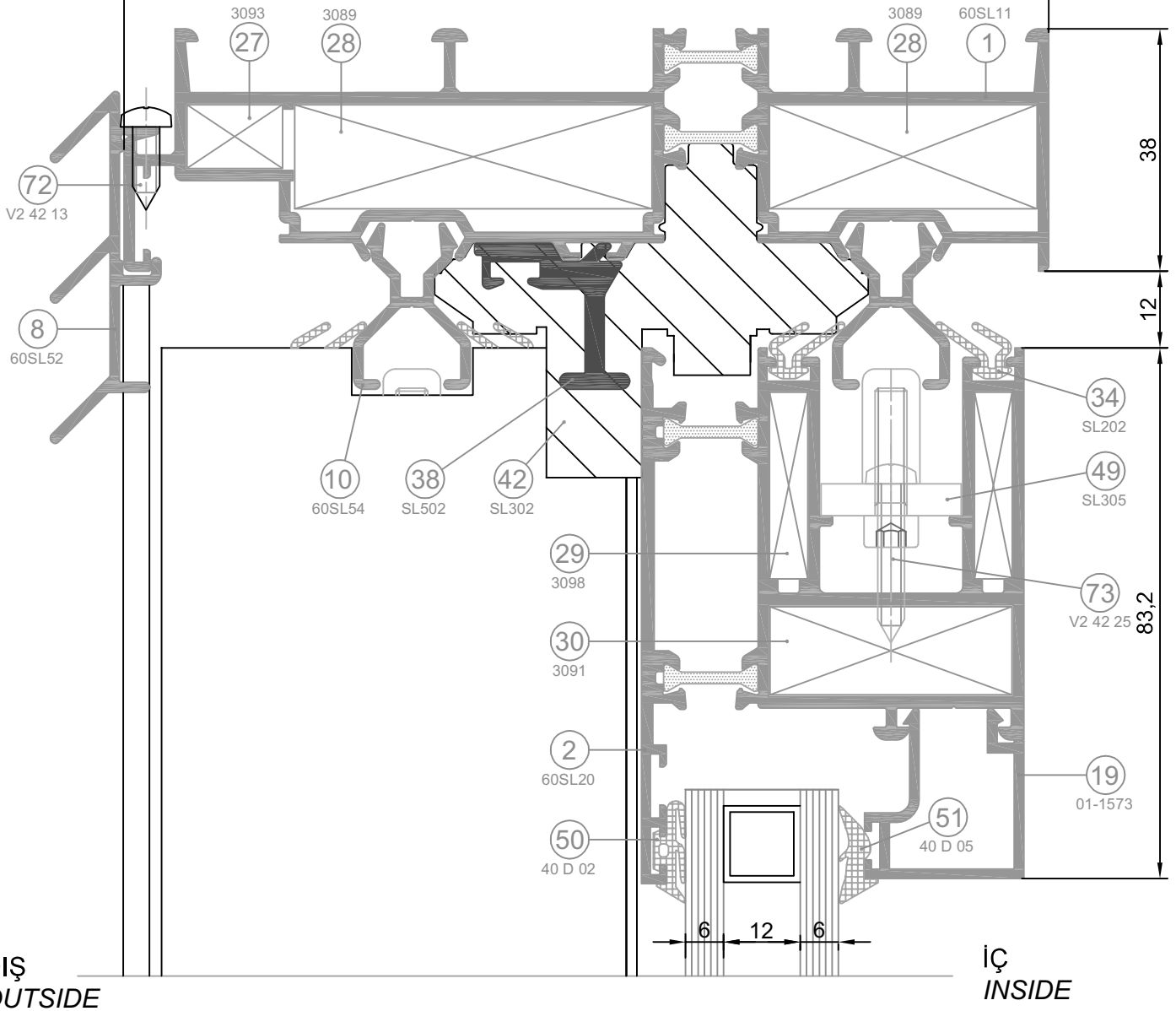
# SL 60 HS

Detay Çizimleri  
Section Drawings

Çift Hareketli Kanat  
Two Openable Vent



145



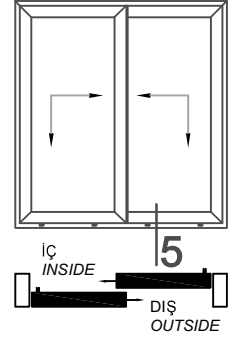
DETAY ④ DETAYI

Ölçek/Scale 1/1

# SL 60 HS

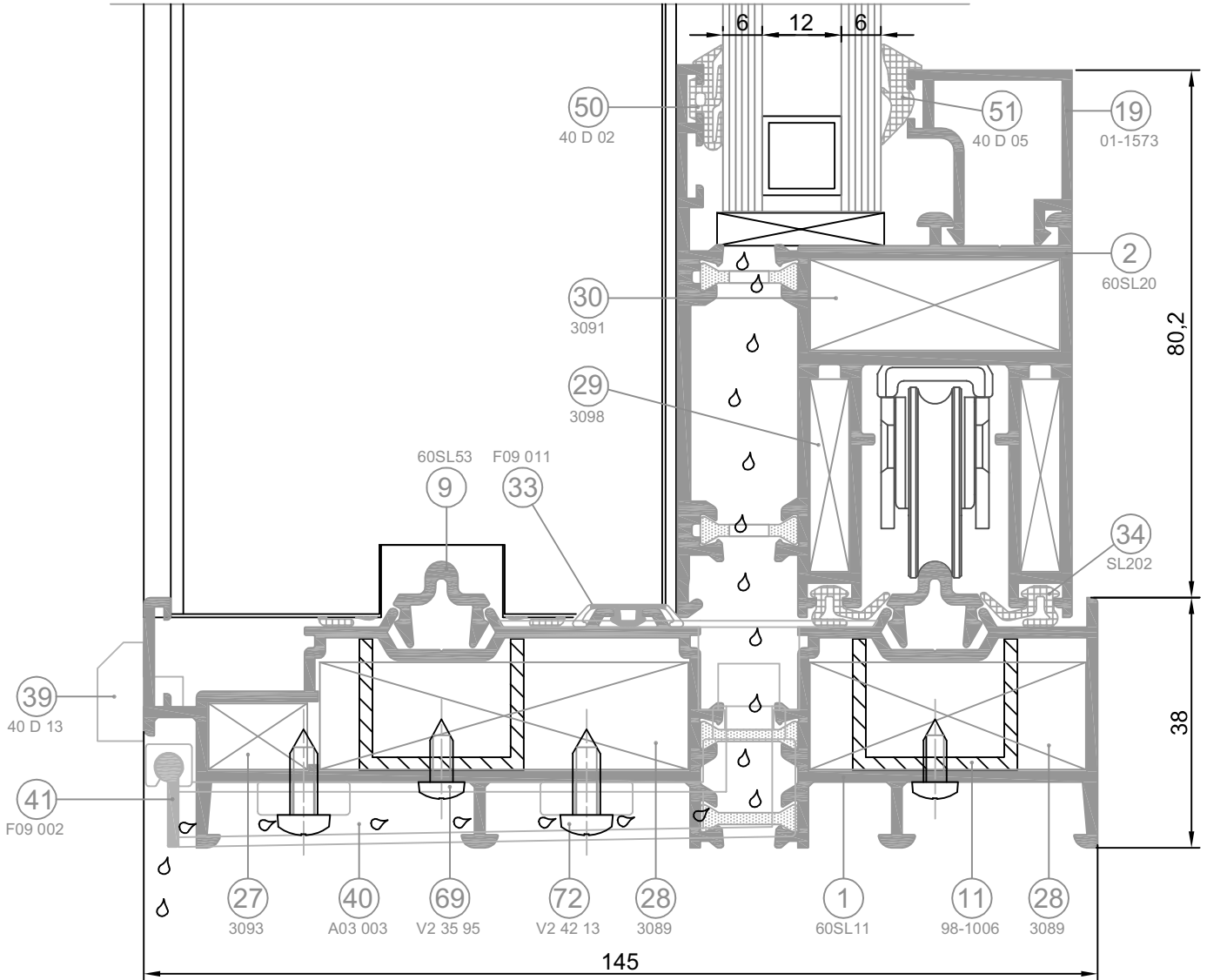
Detay Çizimleri  
Section Drawings

Çift Hareketli Kanat  
Two Openable Vent



DIŞ  
OUTSIDE

İÇ  
INSIDE



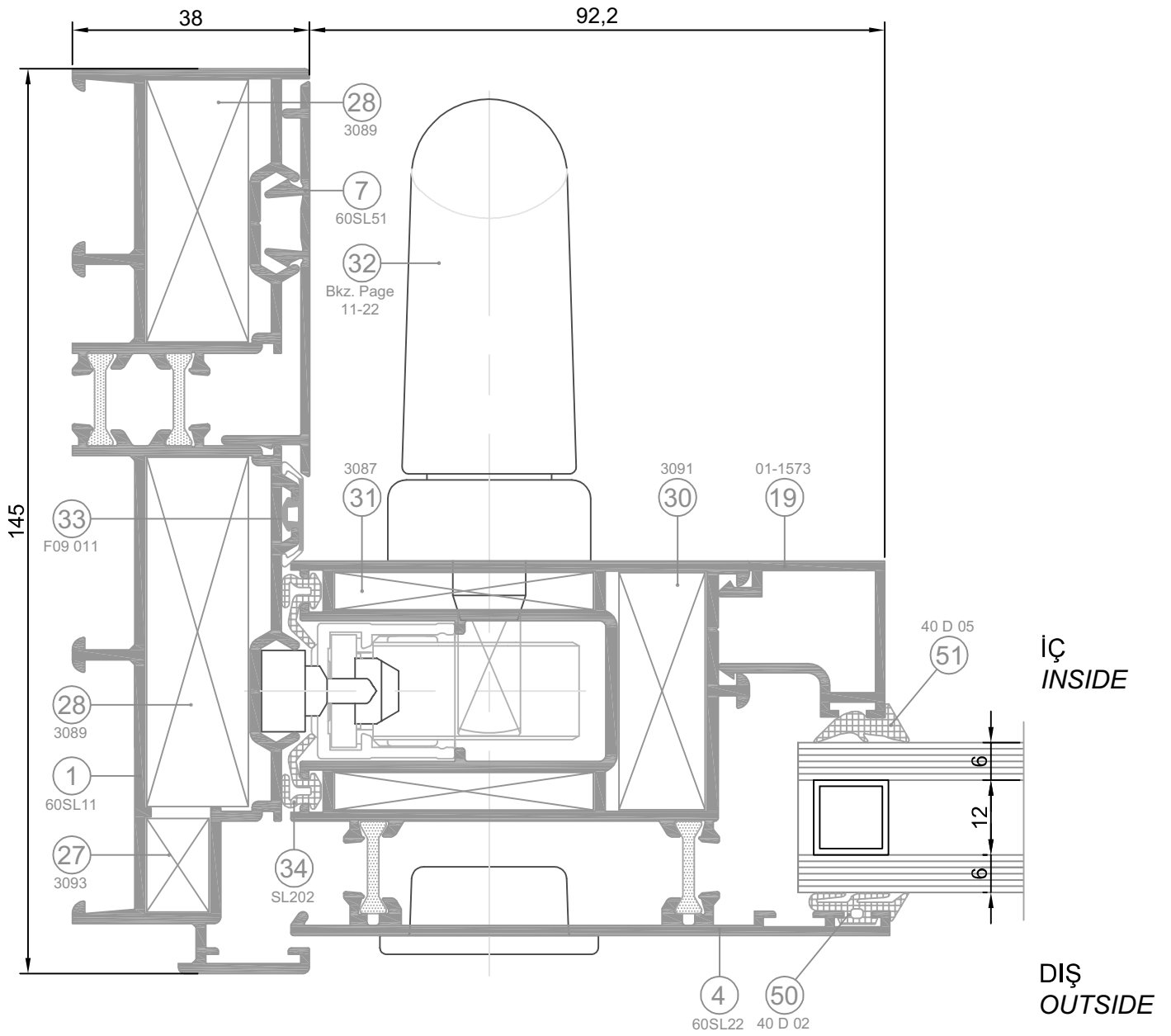
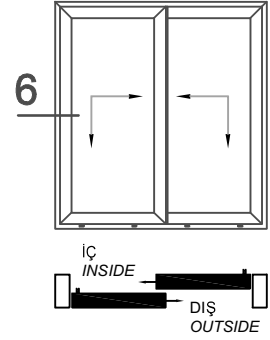
DETAIL 5 DETAYI

Ölçek/Scale 1/1

# SL 60 HS

Detay Çizimleri  
Section Drawings

Çift Hareketli Kanat(300kg)  
Two Openable Vent



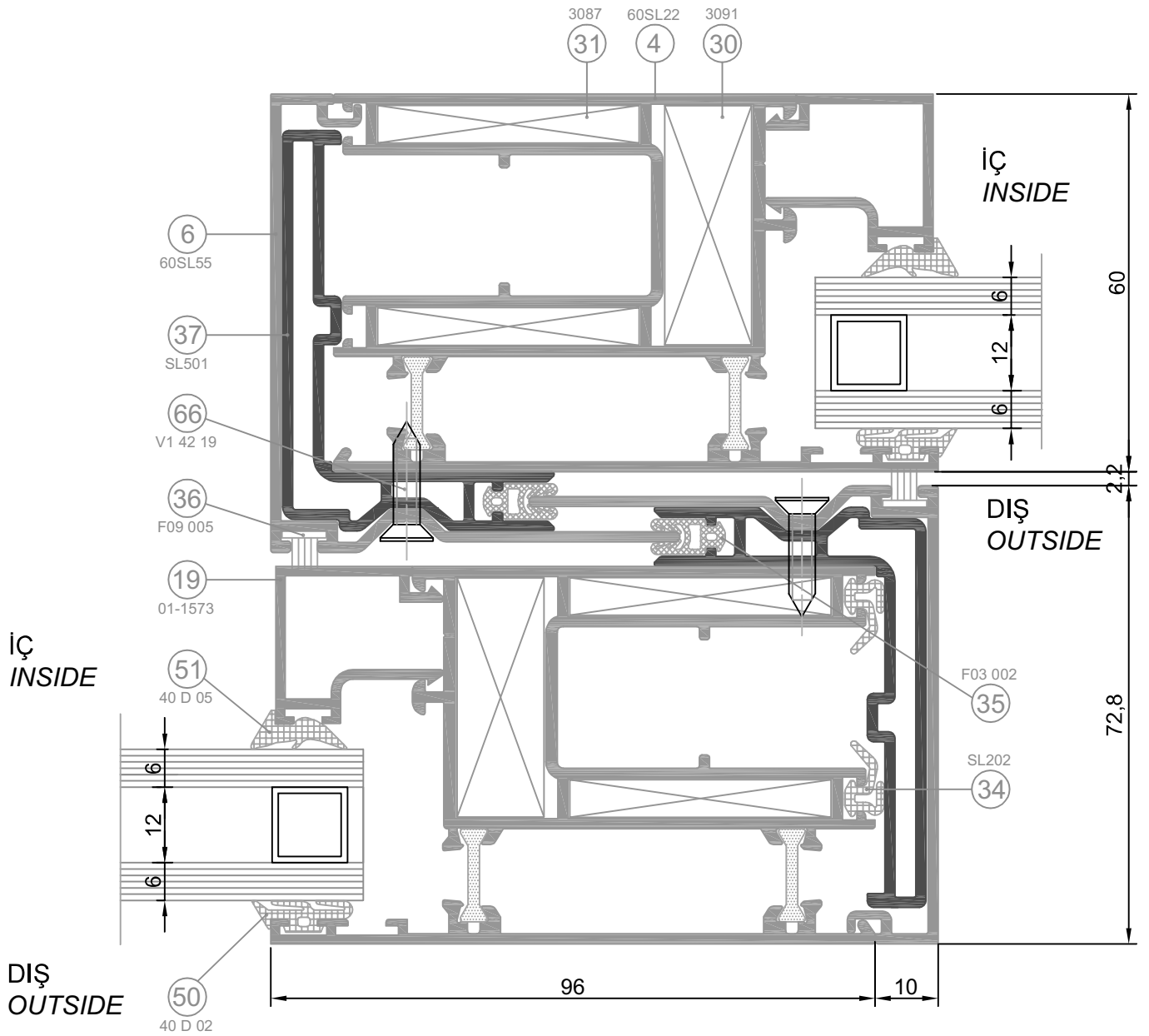
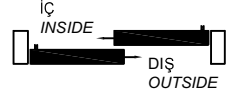
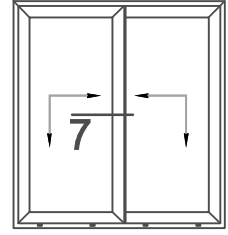
DETAIL ⑥ DETAYI

Ölçek/Scale 1/1

# SL 60 HS

Detay Çizimleri  
Section Drawings

Çift Hareketli Kanat(300kg)  
Two Openable Vent



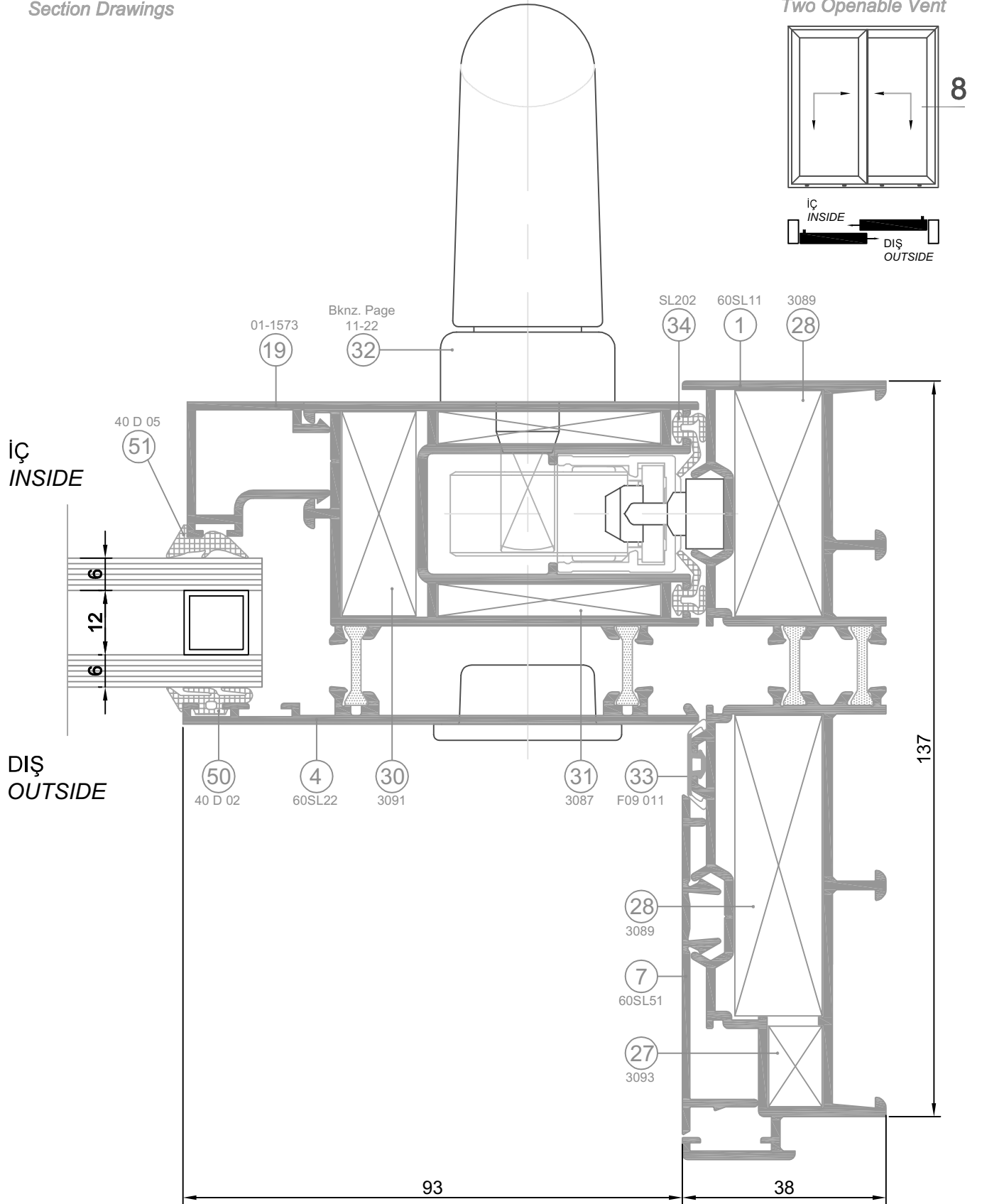
DETAIL 7 DETAYI

Ölçek/Scale 1/1

# SL 60 HS

Detay Çizimleri  
Section Drawings

Çift Hareketli Kanat(300kg)  
Two Openable Vent



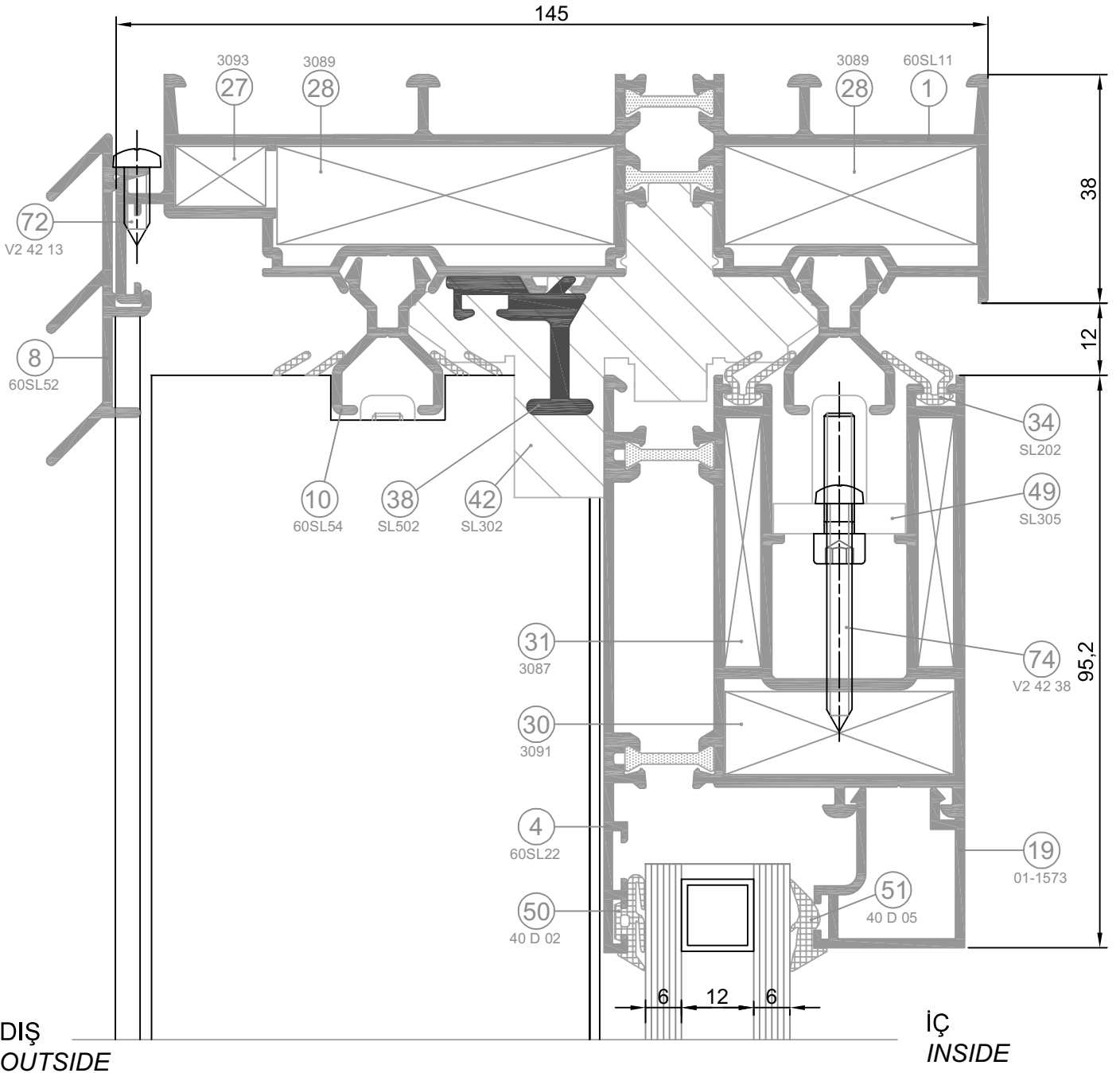
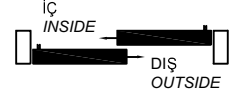
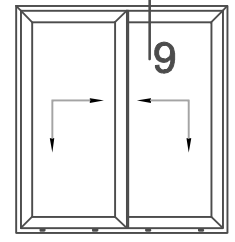
DETAIL (8) DETAYI

Ölçek/Scale 1/1

# SL 60 HS

Detay Çizimleri  
Section Drawings

Çift Hareketli Kana(300kg)  
Two Openable Vent



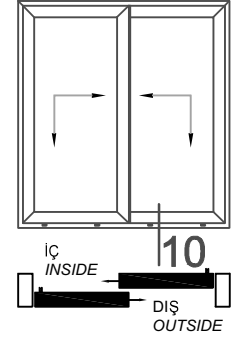
DETAIL 9 DETAYI

Ölçek/Scale 1/1

# SL 60 HS

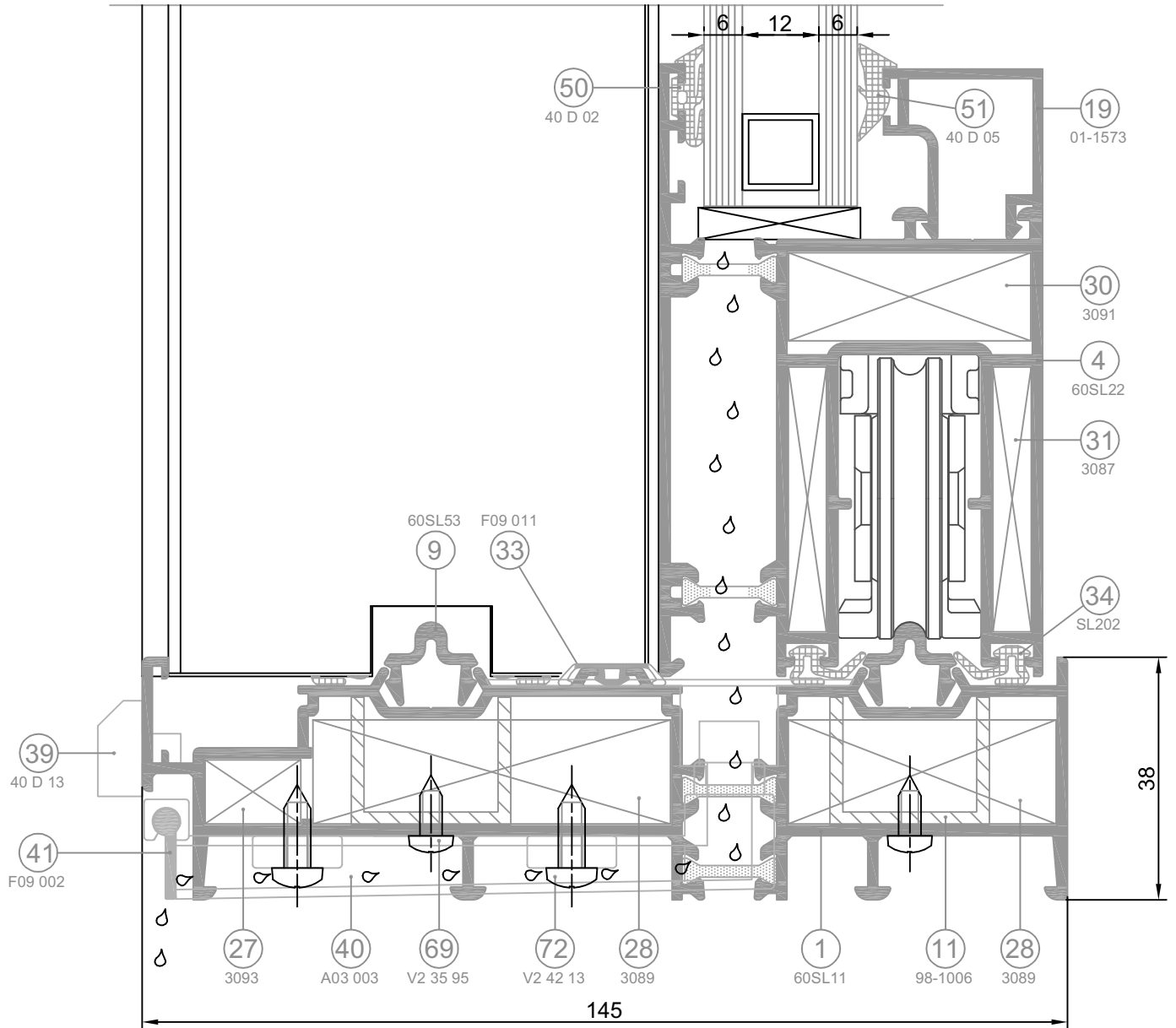
Detay Çizimleri  
Section Drawings

Çift Hareketli Kanat(300kg)  
Two Openable Vent



DIŞ  
OUTSIDE

İÇ  
INSIDE

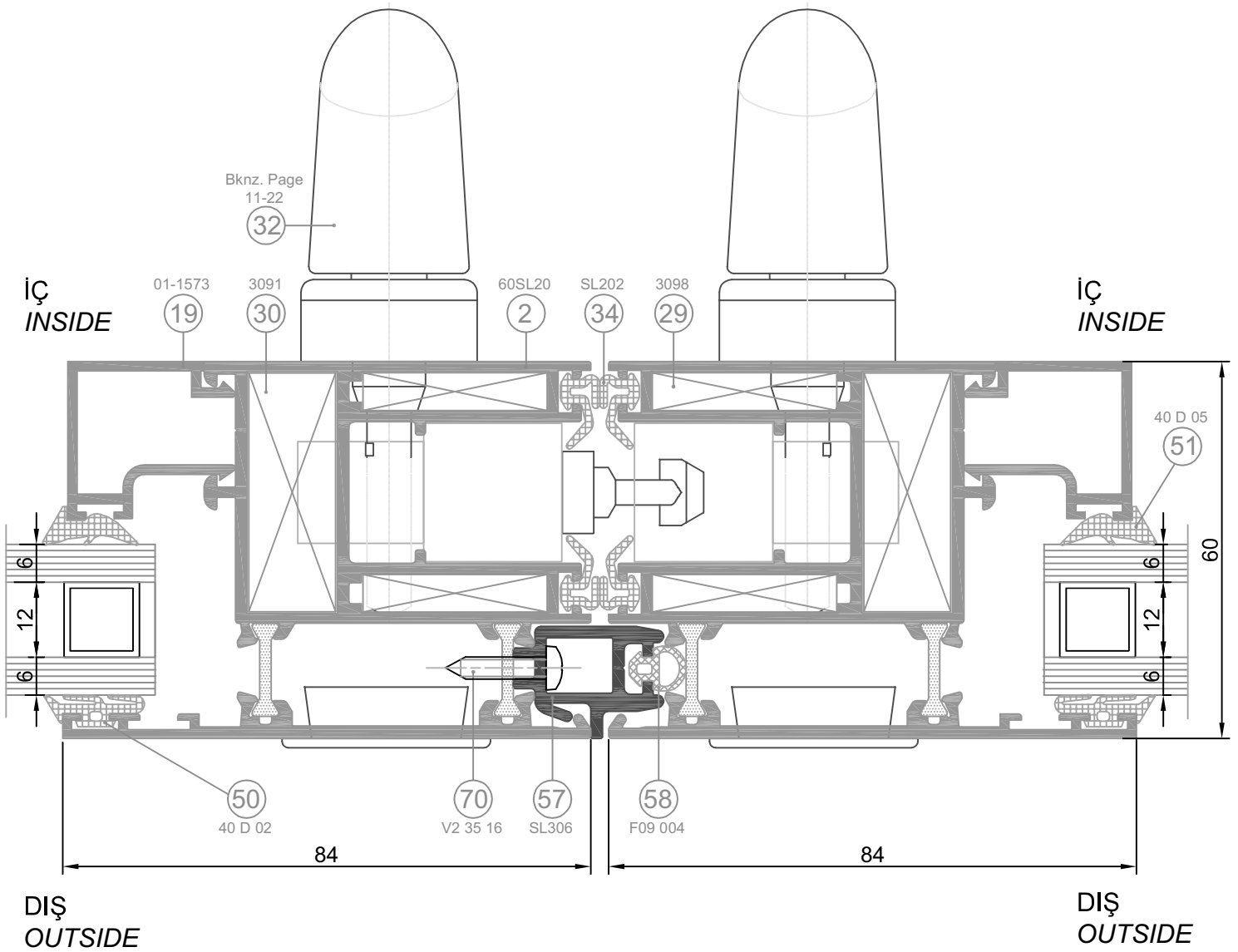
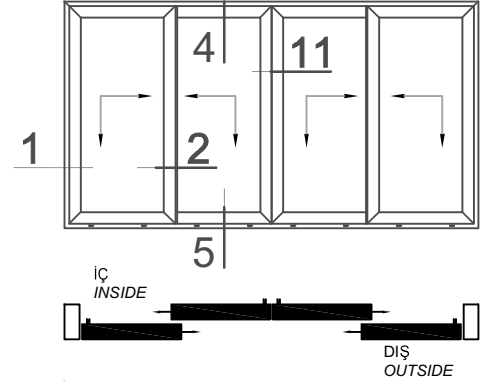


DETAIL 10 DETAYI

Ölçek/Scale 1/1

Detay Çizimleri  
Section Drawings

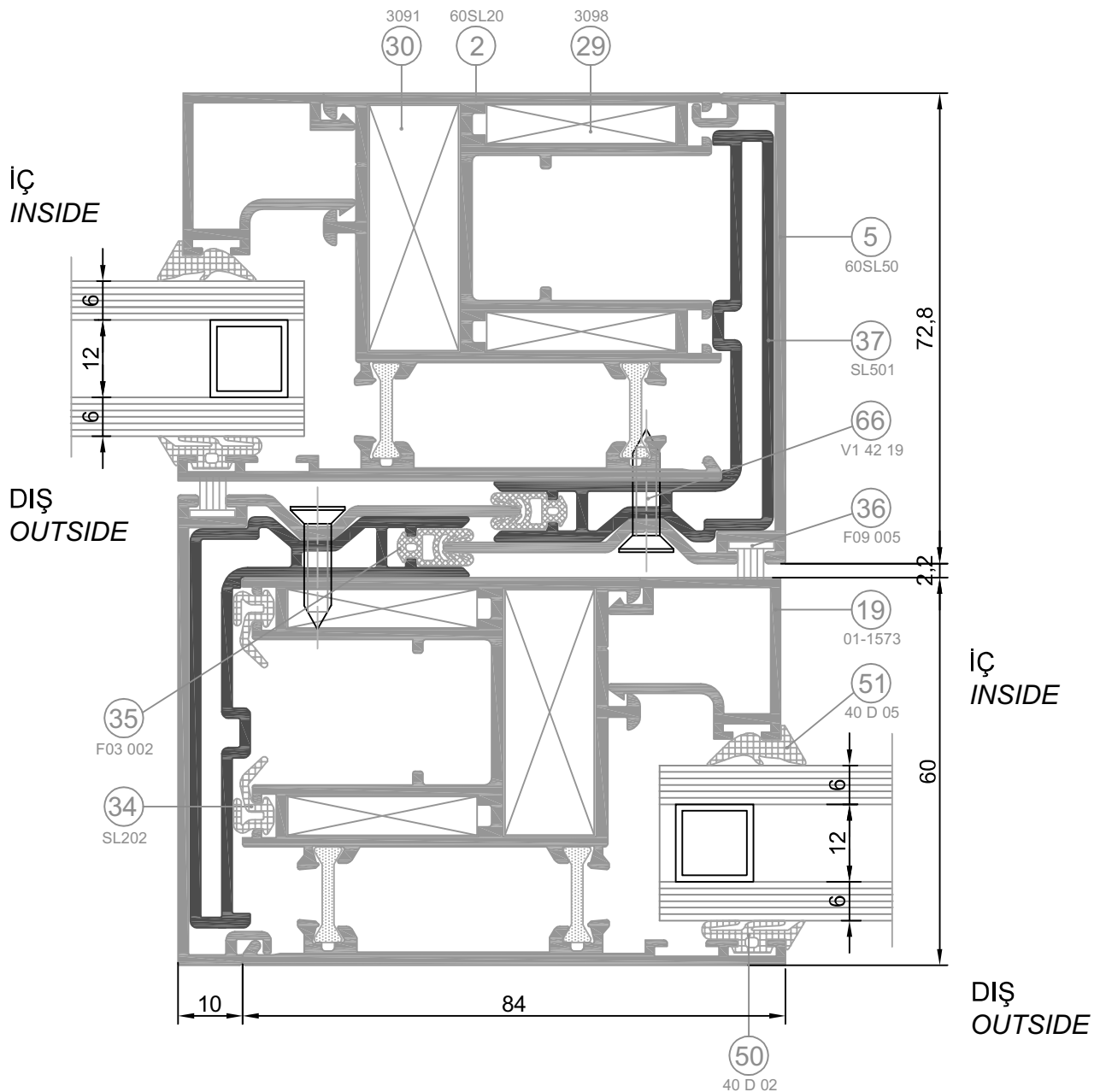
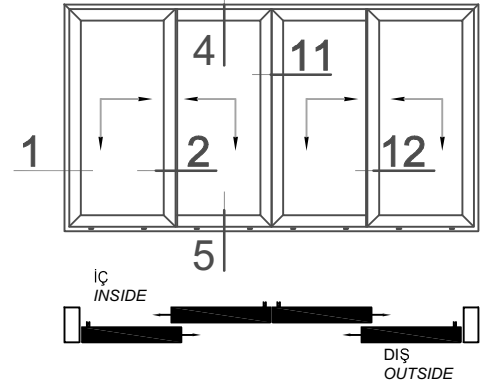
Dört Hareketli Kanat  
Four Openable Vent



# SL 60 HS

Detay Çizimleri  
Section Drawings

Dört Hareketli Kanat  
Four Openable Vent



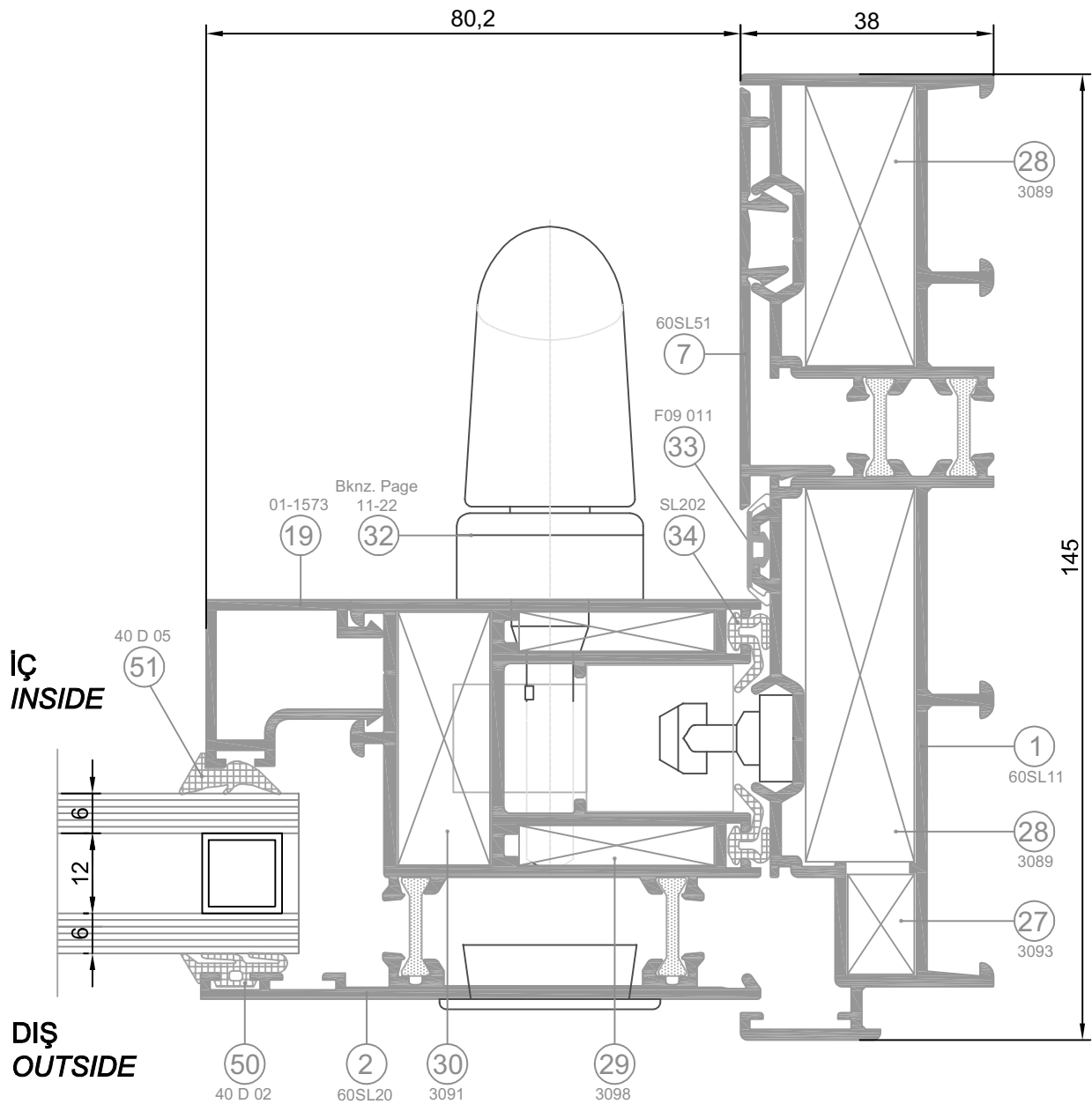
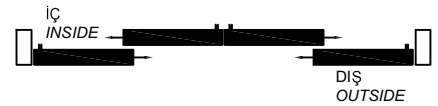
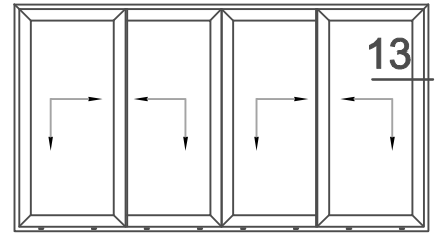
DETAIL 12 DETAYI

Ölçek/Scale 1/1

# SL 60 HS

Detay Çizimleri  
Section Drawings

Dört Hareketli Kanat  
Four Openable Vent

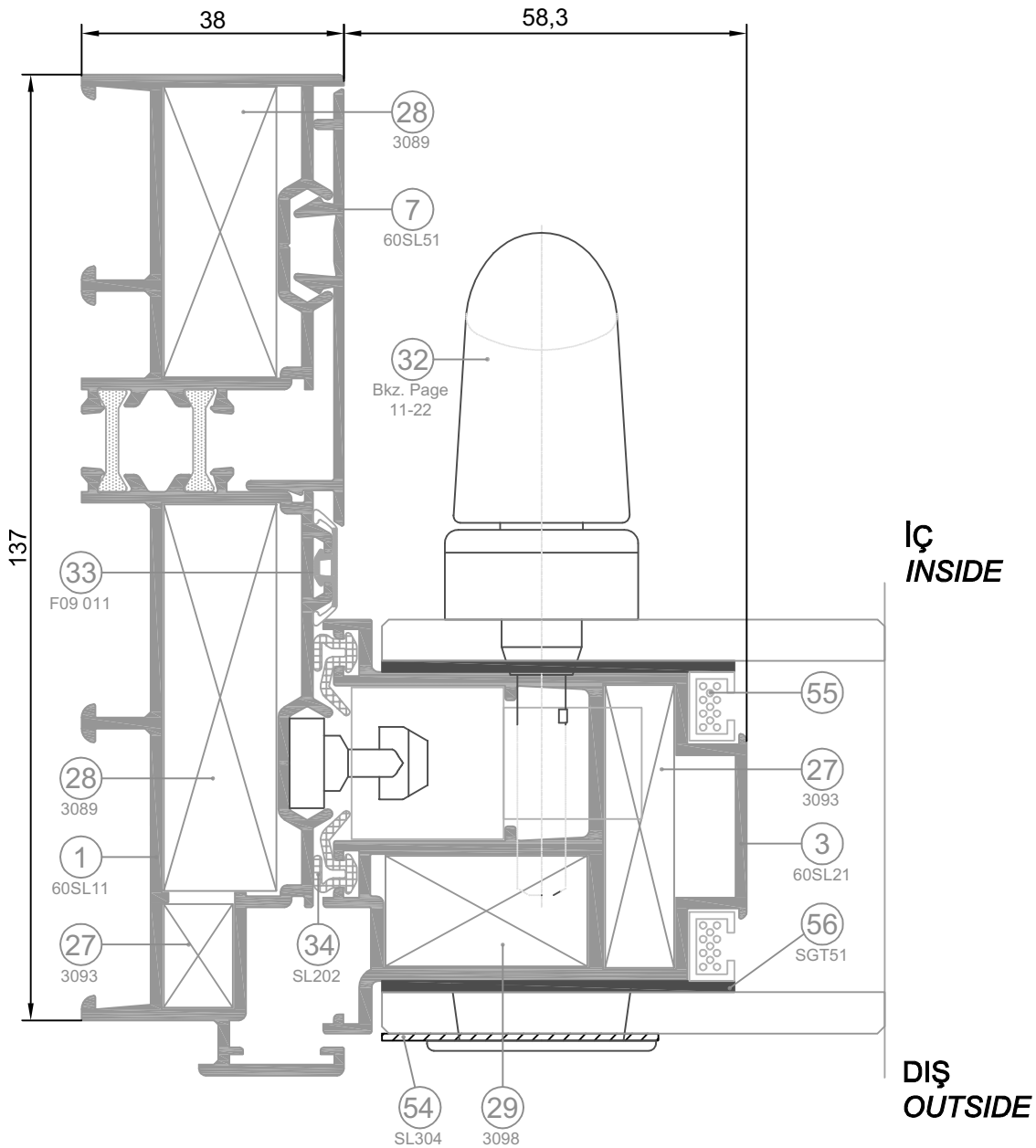
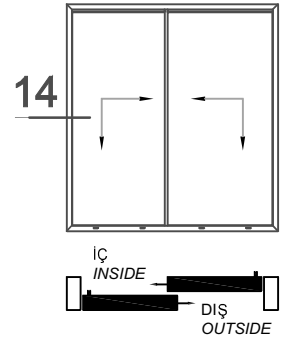


DETAY 13 DETAYI

Ölçek/Scale 1/1

Detay Çizimleri  
Section Drawings

Çift Hareketli Kanat  
Two Openable Vent



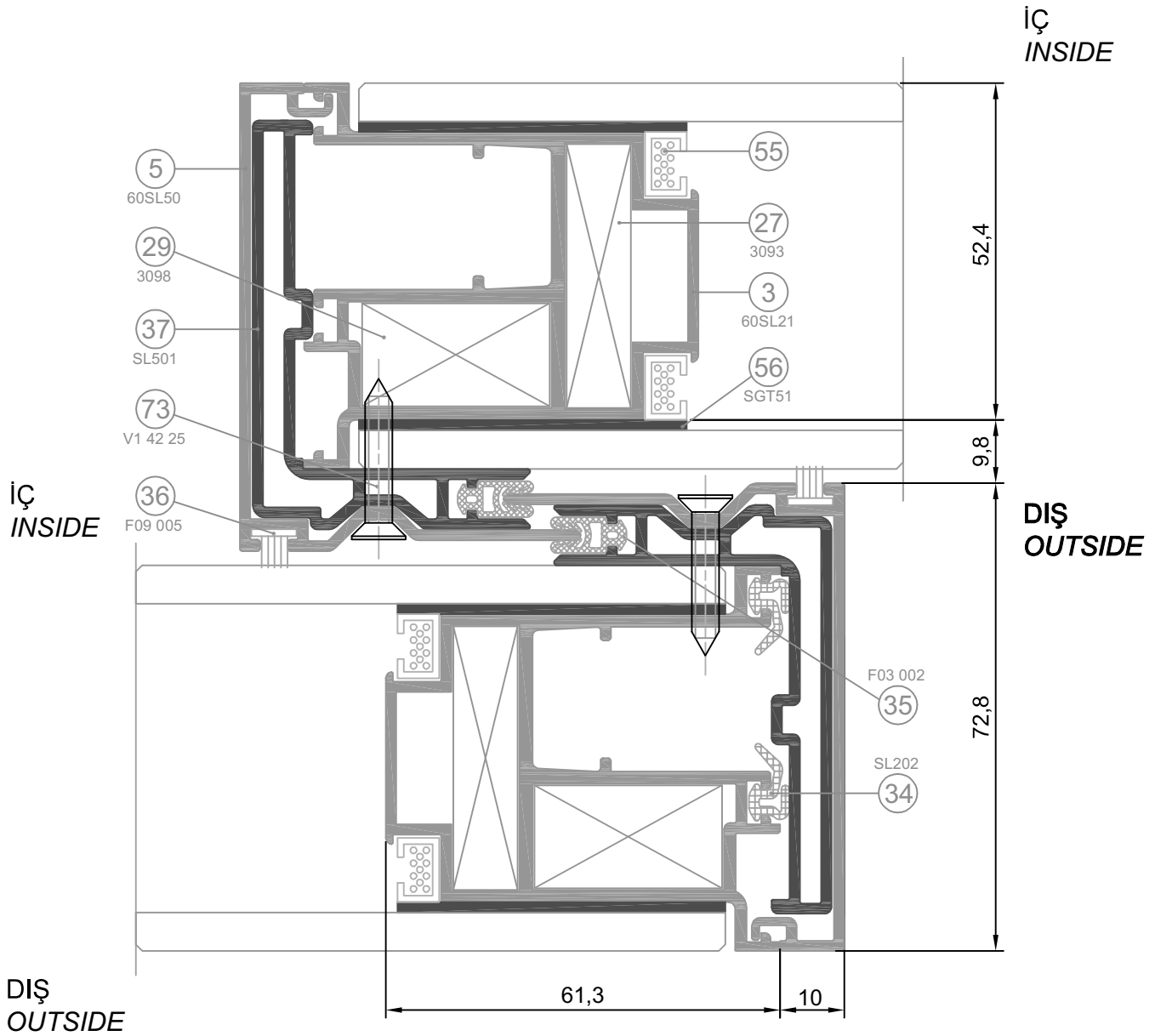
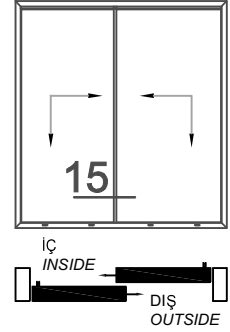
DETAY 14 DETAYI

Ölçek/Scale 1/1

# SL 60 HS-G

Detay Çizimleri  
Section Drawings

Çift Hareketli Kanat  
Two Openable Vent

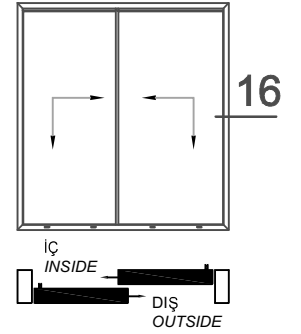
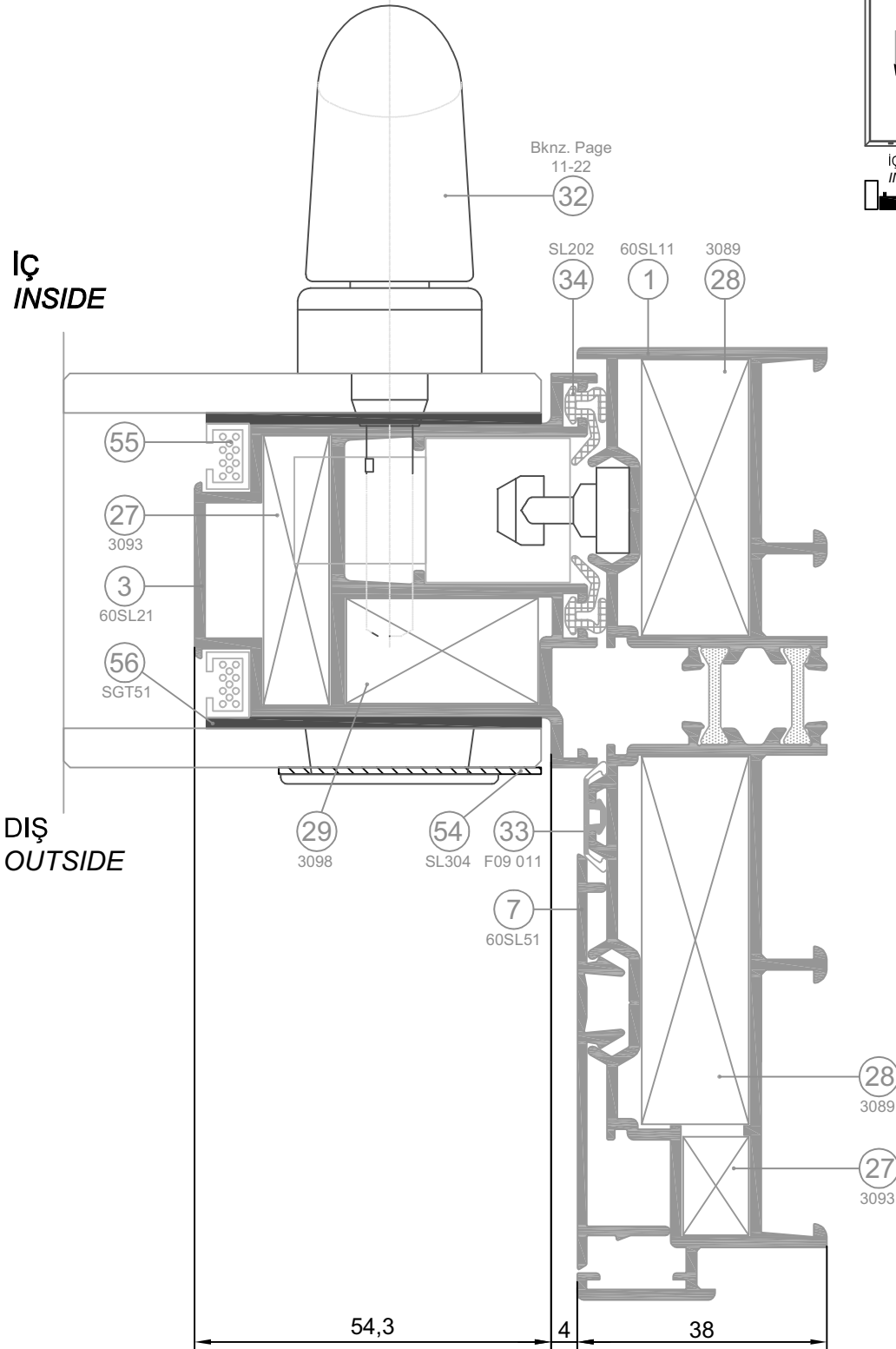


DETAY 15 DETAYI

Ölçek/Scale 1/1

Detay Çizimleri  
Section Drawings

Çift Hareketli Kanat  
Two Openable Vent



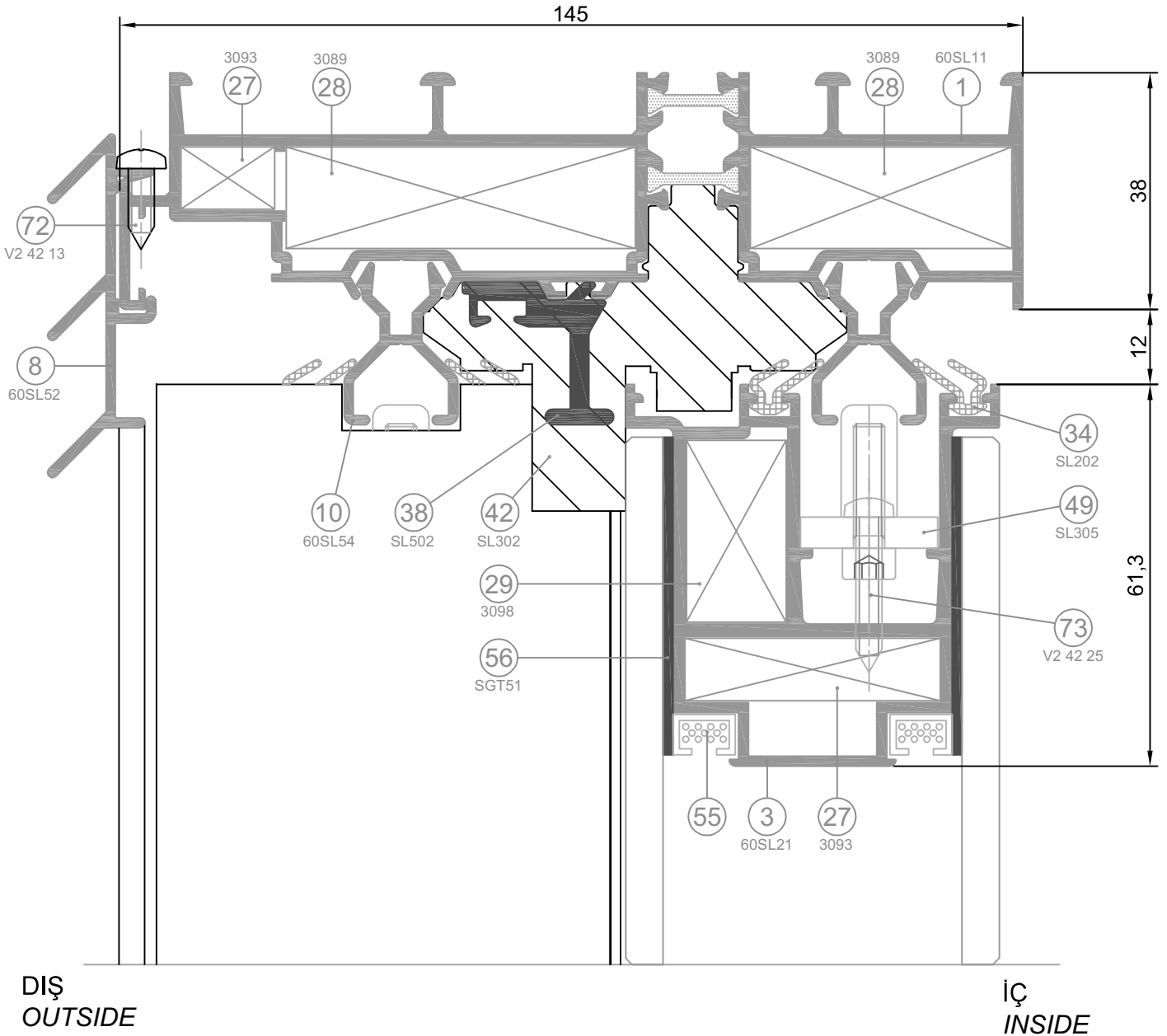
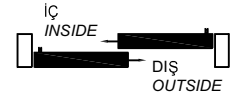
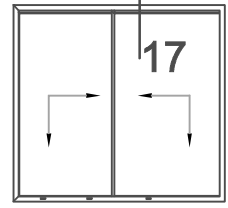
DETAIL 16 DETAYI

Ölçek/Scale 1/1

# SL 60 HS-G

Detay Çizimleri  
Section Drawings

Çift Hareketli Kanat  
Two Operable Vent

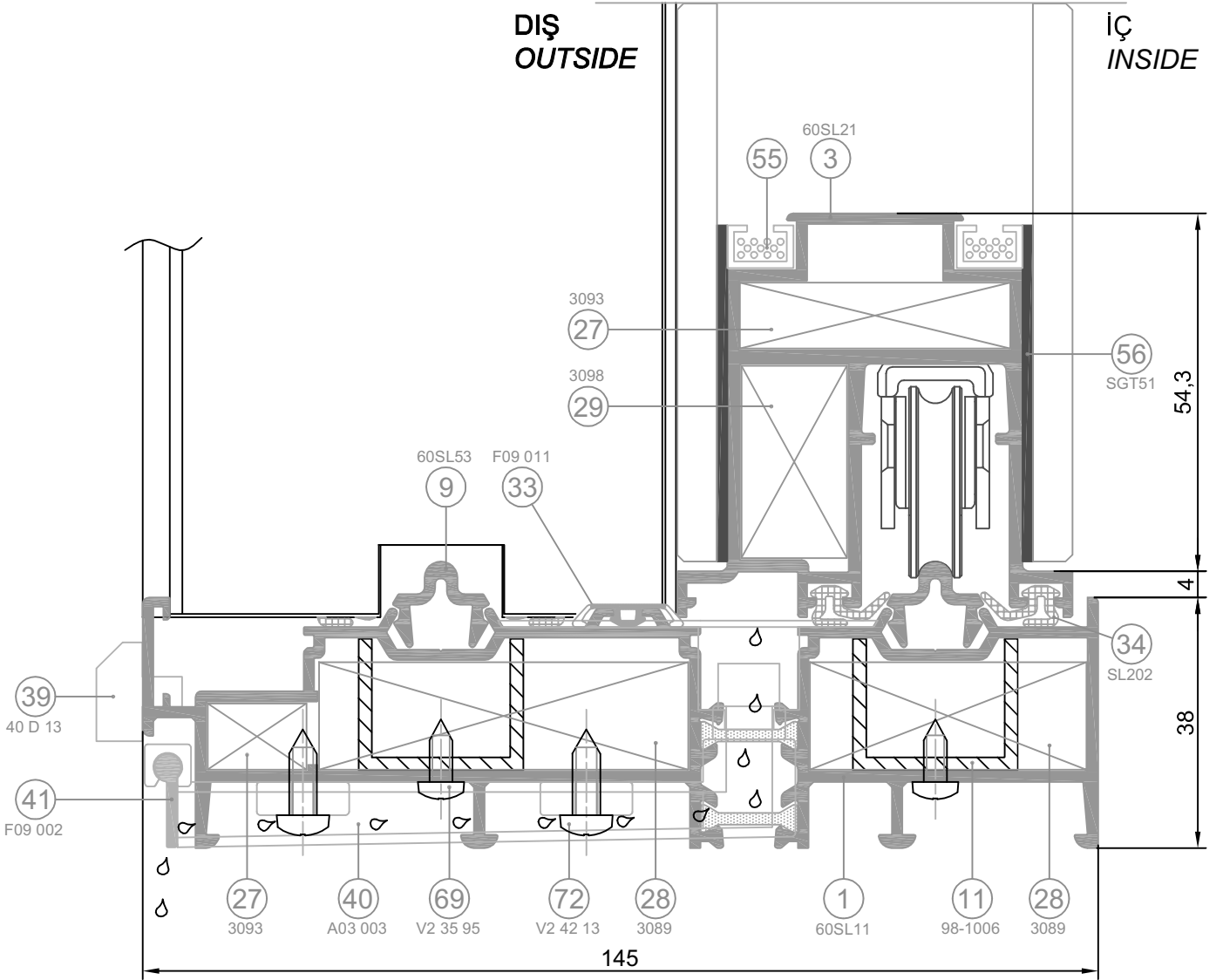
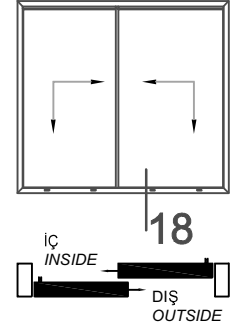


DETAY 17 DETAYI

Ölçek/Scale 1/1

Detay Çizimleri  
Section Drawings

Çift Hareketli Kanat  
Two Openable Vent



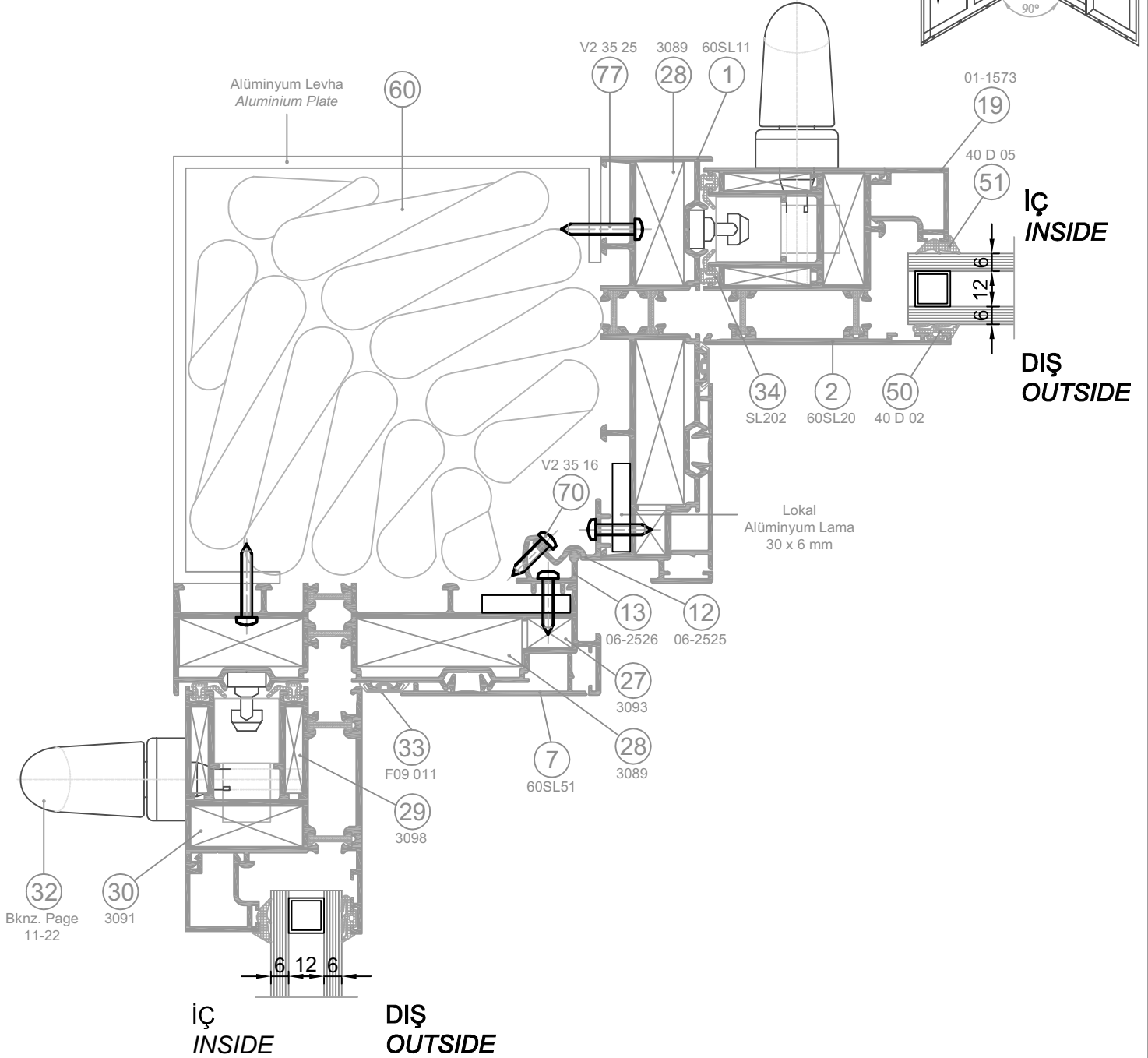
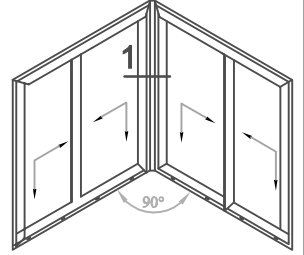
DETAY 18 DETAYI

Ölçek/Scale 1/1

# SL 60 HS

Detay Çizimleri  
Section Drawings

Köşe Birleşimleri  
Corner Connections



DETAIL ① DETAYI

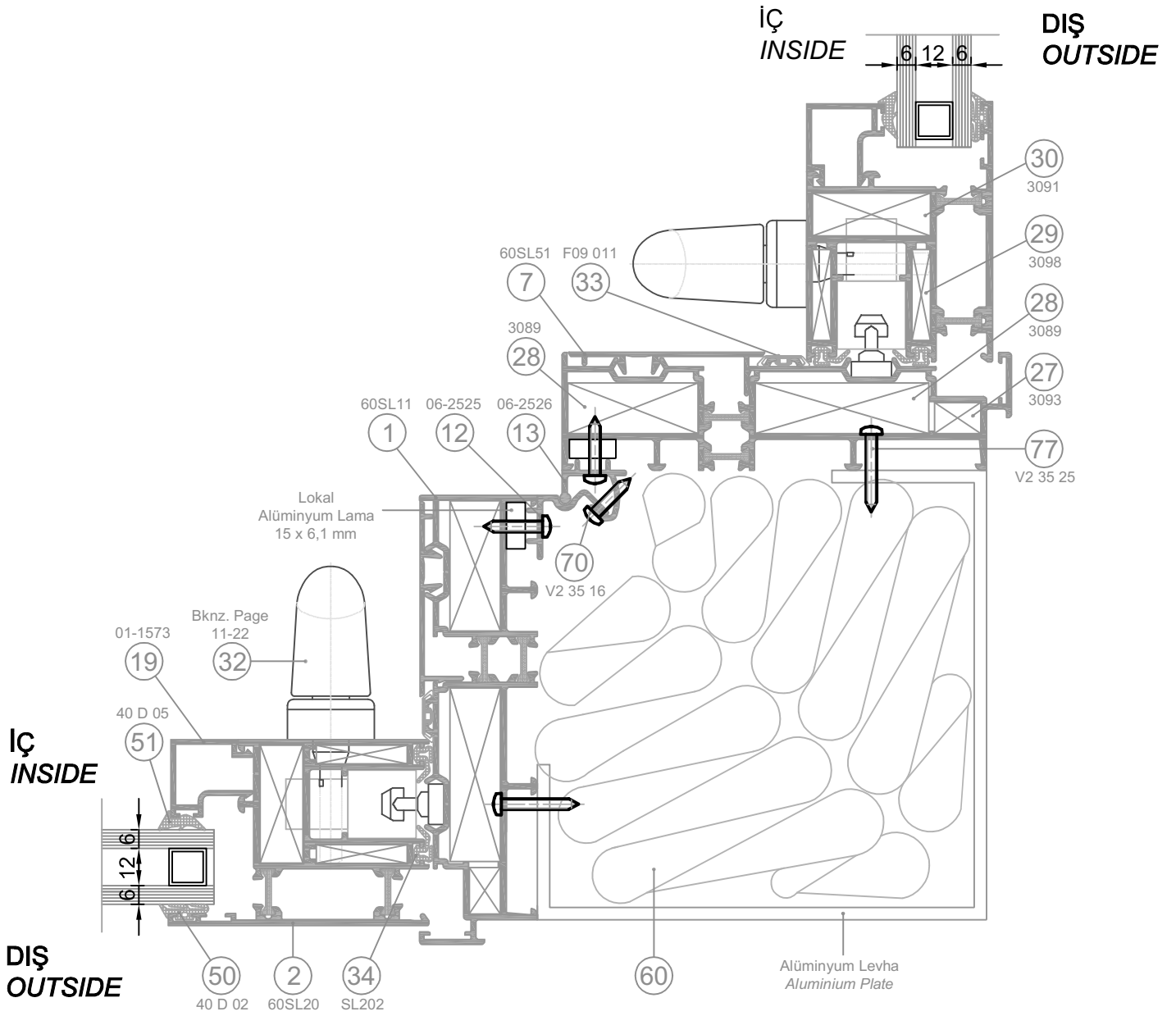
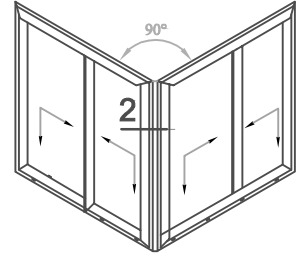
Ölçek/Scale 1/2

7-1

# SL 60 HS

Detay Çizimleri  
Section Drawings

Köşe Birleşimleri  
Corner Connections



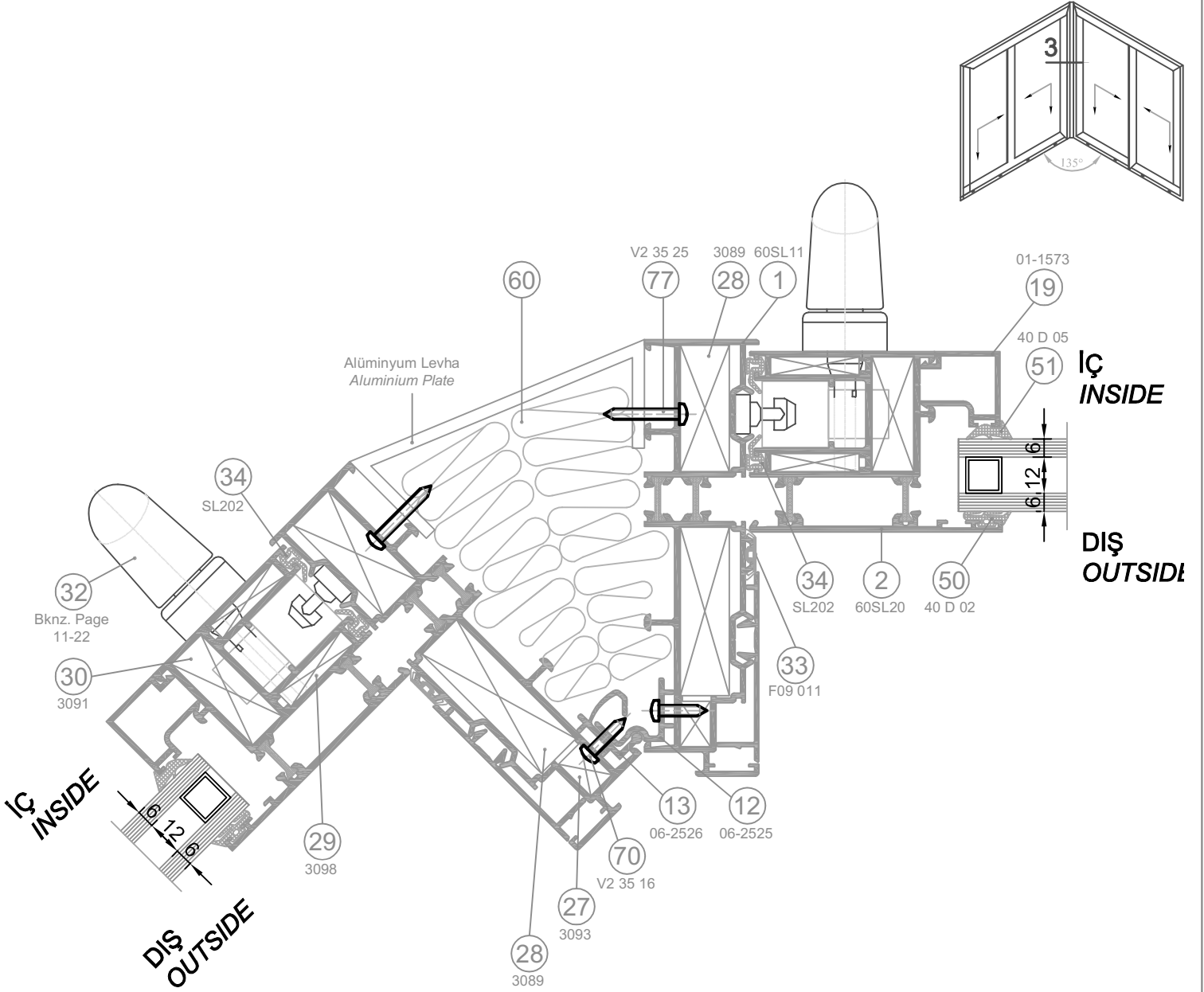
DETAIL 2 DETAYI

Ölçek/Scale 1/2

# SL 60 HS

Detay Çizimleri  
Section Drawings

Köşe Birleşimleri  
Corner Connections



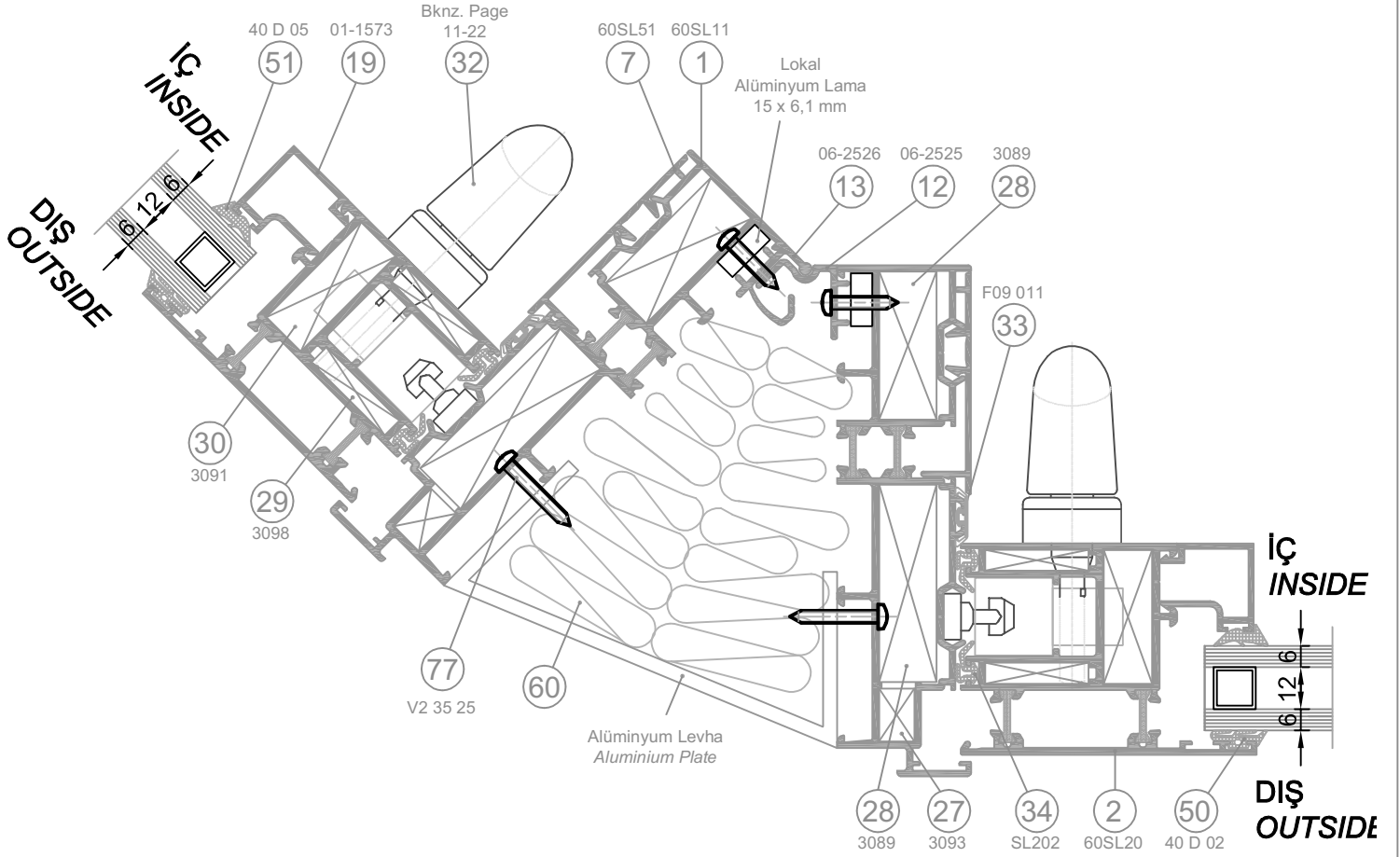
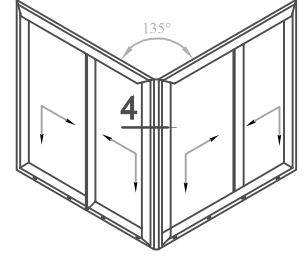
DETAIL ③ DETAYI

Ölçek/Scale 1/2

# SL 60 HS

Detay Çizimleri  
Section Drawings

Köşe Birleşimleri  
Corner Connections



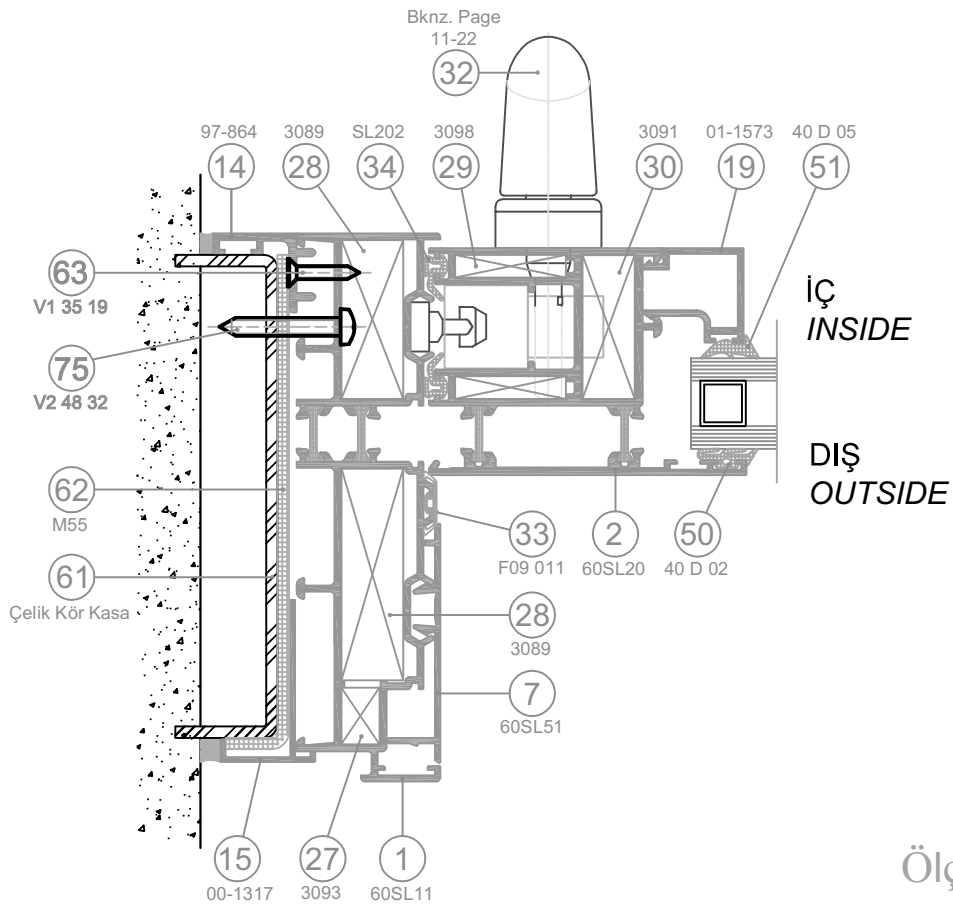
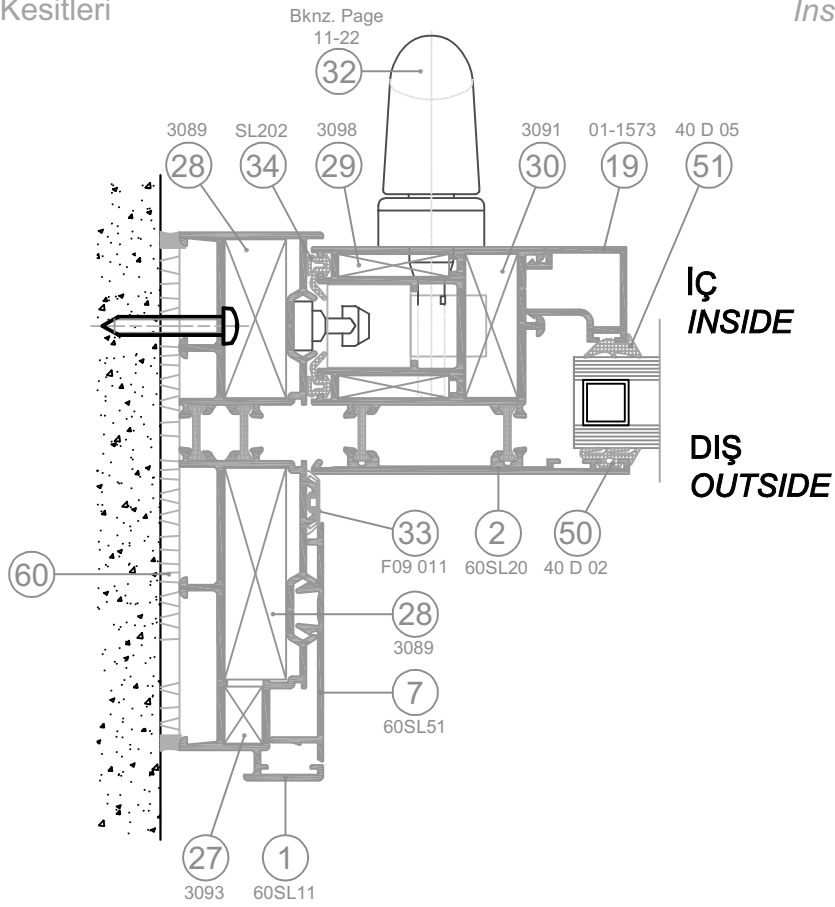
DETAIL ④ DETAYI

Ölçek/Scale 1/2

# SL 60 HS

Binaya Montaj Kesitleri

Installation Sections

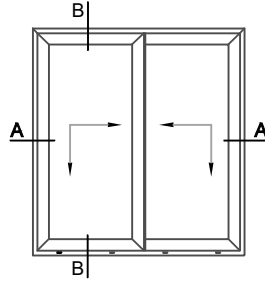


Ölçek/Scale 1/2

8-1

# SL 60 HS

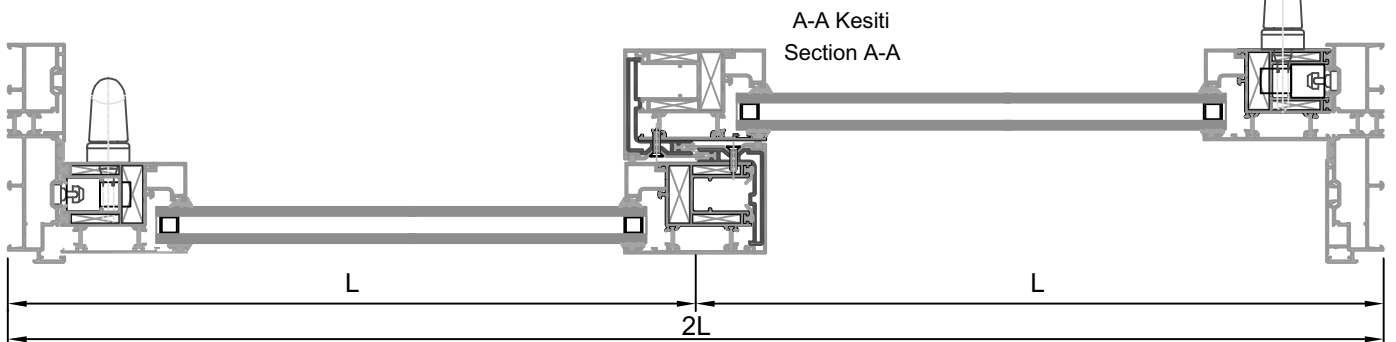
Kesim Ölçüleri  
Cutting Measures



| Profilin adı<br>Profile Name   | Kodu<br>Code | Sembol<br>Symbol | Adet<br>Quantity | Kesim<br>Cutting           | Kesim Detayı<br>Cutting Detail        |
|--|--------------|------------------|------------------|----------------------------|---------------------------------------|
| <b>Kasa Profili</b><br><i>Frame Profile</i>  | 60SL11       |                  | 2                |                            |                                       |
|  |              |                  | 2                |                            |                                       |
| <b>Kanat Profili</b><br><i>Vent Profile</i>  | 60SL20       |                  | 4                |                            |                                       |
|  |              |                  | 4                |                            |                                       |
| <b>Kenet Profili</b><br><i>Clamp Profile</i>   | 60SL50       |                  | 1                |                            | Bakınız sayfa 10-21<br>See Page 10-21 |
|  |              |                  | 1                |                            | Bakınız sayfa 10-24<br>See Page 10-24 |
| <b>Kenet Plastiği</b><br><i>Clamp Insulation</i>                                       | SL501        |                  | 1                |                            | Bakınız sayfa 10-21<br>See Page 10-21 |
|  |              |                  | 1                |                            | Bakınız sayfa 10-24<br>See Page 10-24 |
| <b>Damlalık Profili</b><br><i>Weatherdrip Profile</i>                                  | 60SL52       |                  | 1                |                            |                                       |
| <b>Yan Kapak Profili</b><br><i>Cover Profile</i>                                       | 60SL51       |                  | 2                |                            |                                       |
| <b>Alt Ray Profili</b><br><i>Bottom Rail Profile</i>                                   | 60SL53       |                  | 2                |                            |                                       |
| <b>Üst Ray Profili</b><br><i>Top Rail Profile</i>                                      | 60SL54       |                  | 2                |                            |                                       |
| <b>Cam Çita Profili</b><br><i>Glazing Bead</i><br>NOT:Kanat üzerinden ölçü alınmalıdır | 01-1573      |                  | 4                |                            |                                       |
|  |              |                  | 4                |                            |                                       |
| <b>Orta Plastik</b><br><i>Weatherdrip Plastic</i>                                      | SL502        |                  | 2                |                            |                                       |
| <b>Isı Yalıtımlı Cam</b><br><i>Insulated Glass</i>                                     | -            | -                | 2                | X mm , Y mm<br>L-135 H-214 |                                       |

B-B Kesiti  
Section B-B

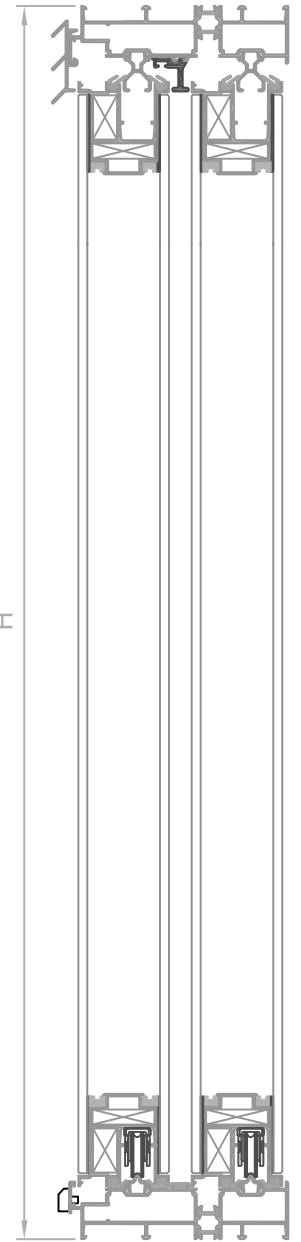
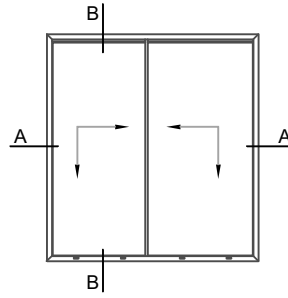
Ölçek : 1/5  
Scale : 1/5



A-A Kesiti  
Section A-A

# SL 60 HS-G

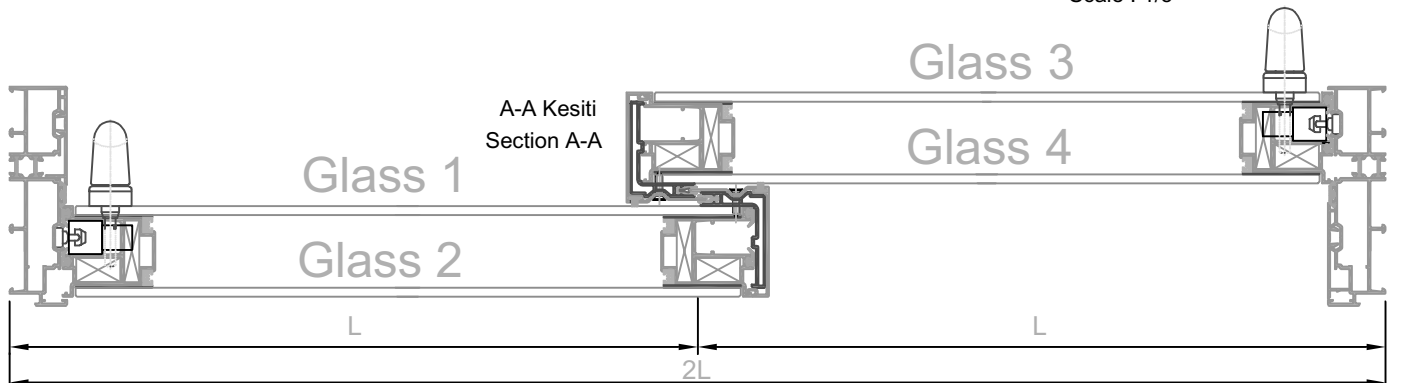
Kesim Ölçüleri  
Cutting Measures



| Profilin adı<br>Profile Name  | Kodu<br>Code | Sembol<br>Symbol | Adet<br>Quantity | Kesim<br>Cutting          | Kesim Detayı<br>Cutting Detail        |
|---|--------------|------------------|------------------|---------------------------|---------------------------------------|
| <b>Kasa Profili</b><br><i>Frame Profile</i>                           | 60SL11       |                  | 2                |                           |                                       |
|   |              |                  | 2                |                           |                                       |
| <b>Kanat Profili</b><br><i>Vent Profile</i>                           | 60SL21       |                  | 4                |                           |                                       |
|   |              |                  | 4                |                           |                                       |
| <b>Kenet Profili</b><br><i>Clamp Profile</i>                          | 60SL50       |                  | 1                |                           | Bakınız sayfa 10-21<br>See Page 10-21 |
|   |              |                  | 1                |                           | Bakınız sayfa 10-24<br>See Page 10-24 |
| <b>Kenet Plastiği</b><br><i>Insulation Profile</i>                    | SL501        |                  | 1                |                           | Bakınız sayfa 10-21<br>See Page 10-21 |
|   |              |                  | 1                |                           | Bakınız sayfa 10-24<br>See Page 10-24 |
| <b>Damlalık Profili</b><br><i>Weatherdrip Profile</i>                 | 60SL52       |                  | 1                |                           |                                       |
| <b>Yan Kapak Profili</b><br><i>Cover Profile</i>                      | 60SL51       |                  | 2                |                           |                                       |
| <b>Alt Ray Profili</b><br><i>Bottom Rail Profile</i>                  | 60SL53       |                  | 2                |                           |                                       |
| <b>Üst Ray Profili</b><br><i>Top Rail Profile</i>                     | 60SL54       |                  | 2                |                           |                                       |
| <b>Orta Plastik</b><br><i>Weatherdrip Plastic</i>                     | SL502        |                  | 2                |                           |                                       |
| <b>Temperli Emayeli Düz Cam</b><br><i>Tempered&amp;Enamaled Glass</i> | -            | -                | 4                | X mm , Y mm<br>L-15 H-102 |                                       |

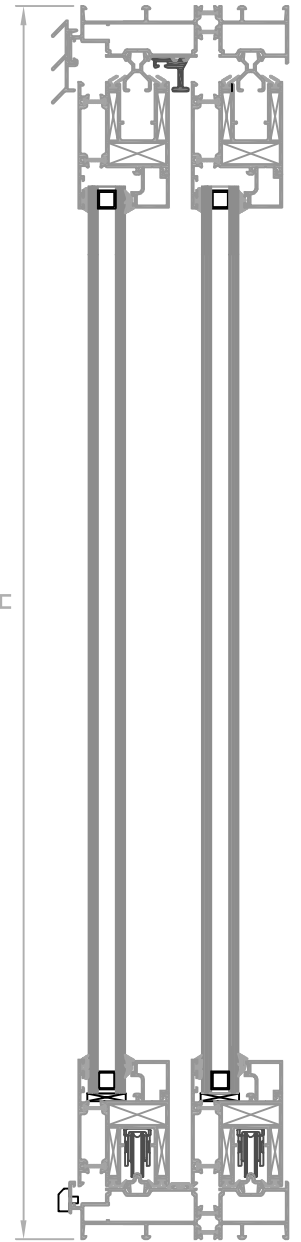
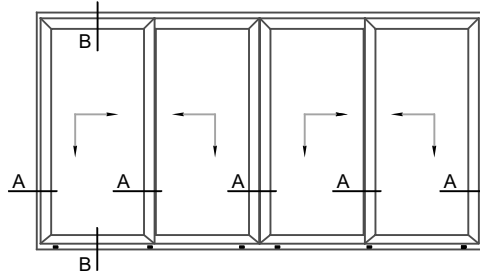
B-B Kesiti  
Section B-B

Ölçek : 1/5  
Scale : 1/5



# SL 60 HS

Kesim Ölçüleri  
Cutting Measures



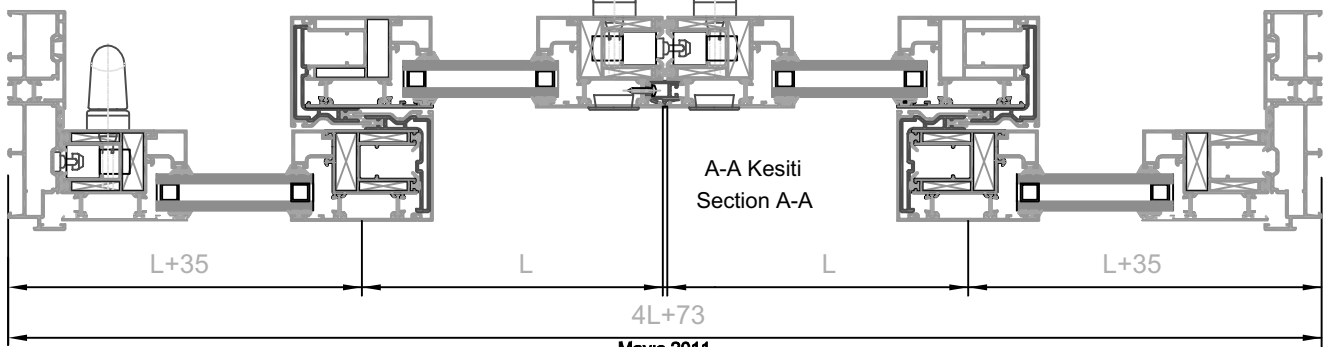
B-B Kesiti  
Section B-B

| Profilin adı<br>Profile Name  | Kodu<br>Code | Sembol<br>Symbol | Adet<br>Quantity | Kesim<br>Cutting           | Kesim Detayı<br>Cutting Detail        |
|---|--------------|------------------|------------------|----------------------------|---------------------------------------|
| Kasa Profili<br>Frame Profile   | 60SL11       |                  | 2                | 4L+53                      |                                       |
|   |              |                  | 2                | H                          |                                       |
| Kanat Profili<br>Vent Profile   | 60SL20       |                  | 8                | L+37                       |                                       |
|   |              |                  | 8                | H-85                       |                                       |
| Kenet Profili<br>Clamp Profile  | 60SL50       |                  | 1                | H-85                       | Bakınız sayfa 10-28<br>See Page 10-28 |
|   |              |                  | 1                | H-85                       | Bakınız sayfa 10-31<br>See Page 10-31 |
| Kenet Plastik<br>Clamp Insulation   | SL501        |                  | 1                | H-85                       | Bakınız sayfa 10-34<br>See Page 10-34 |
|   |              |                  | 1                | H-85                       | Bakınız sayfa 10-37<br>See Page 10-37 |
| Damlalık Profili<br>Weatherdrip Profile                                     | 60SL52       |                  | 1                | 4L-3                       |                                       |
| Yan Kapak Profili<br>Cover Profile  | 60SL51       |                  | 2                | H-73                       |                                       |
| Alt Ray Profili<br>Bottom Rail Profile                                      | 60SL53       |                  | 1                | 4L                         |                                       |
|   |              |                  | 1                | 4L-3                       |                                       |
| Üst Ray Profili<br>Top Rail Profile   | 60SL54       |                  | 1                | 4L                         |                                       |
|   |              |                  | 1                | 4L-3                       |                                       |
| Cam Çıta Profili<br>Glazing Bead<br>NOT:Kanat üzerinden<br>ölçü alınmalıdır | 01-1573      |                  | 8                | H-251,5                    |                                       |
|   |              |                  | 8                | L-86                       |                                       |
| Orta Plastik<br>Weatherdrip Plastic   | SL502        |                  | 2                | L-42                       |                                       |
|   |              |                  | 1                | 2L-75                      |                                       |
| Isı Yalıtımlı Cam<br>Insulated Glass  | -            | -                | 4                | X mm , Y mm<br>L-100 H-214 |                                       |

Dört hareketli kanat uygulamaları için kullanılır/ It is used for 4-openable vent applications.

|                                    |       |  |   |      |                                       |
|------------------------------------|-------|--|---|------|---------------------------------------|
| Adaptör Plastik<br>Adapter Plastic | SL306 |  | 1 | H-75 | Bakınız sayfa 10-40<br>See Page 10-40 |
|------------------------------------|-------|--|---|------|---------------------------------------|

Ölçek : 1/5  
Scale : 1/5

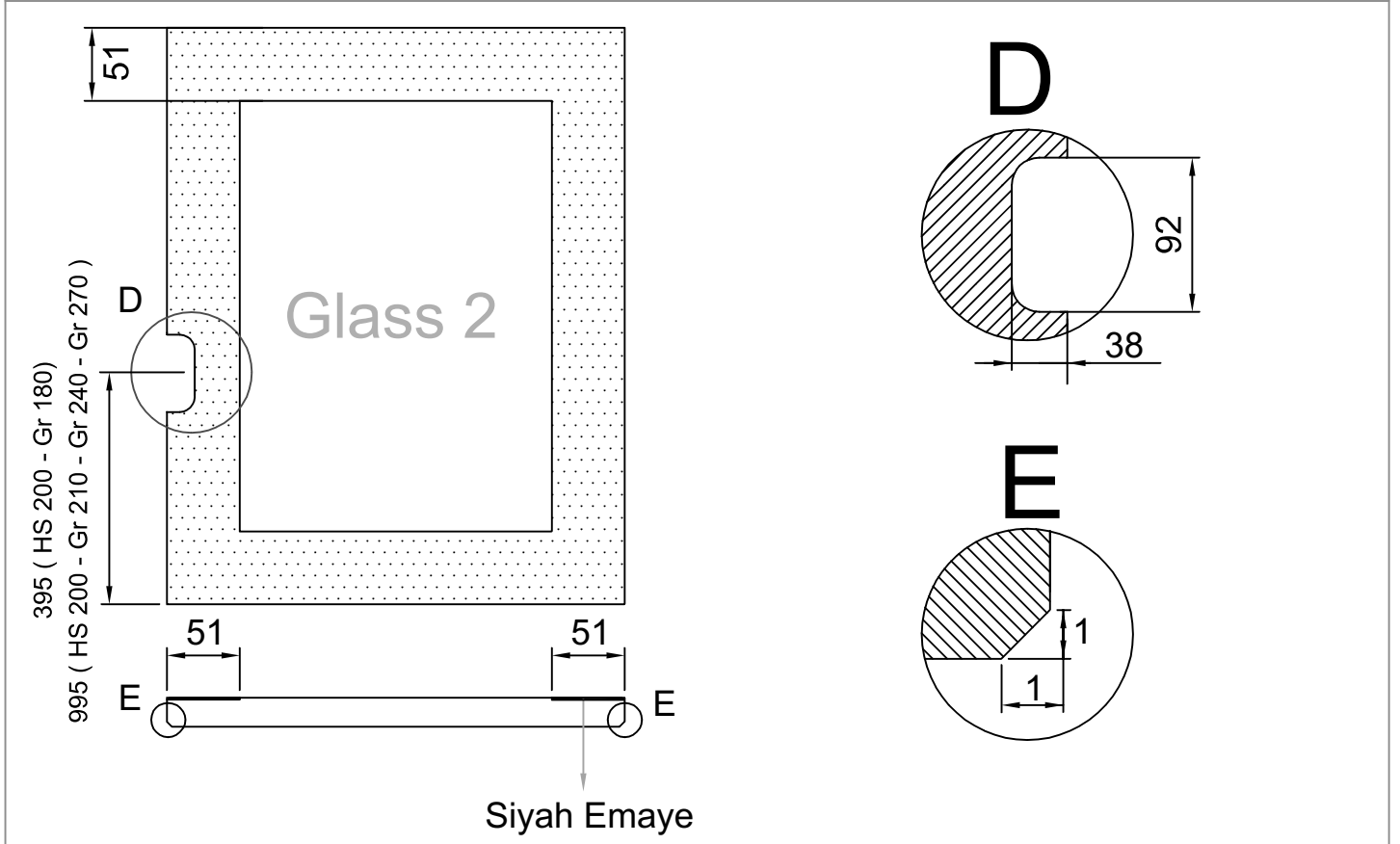
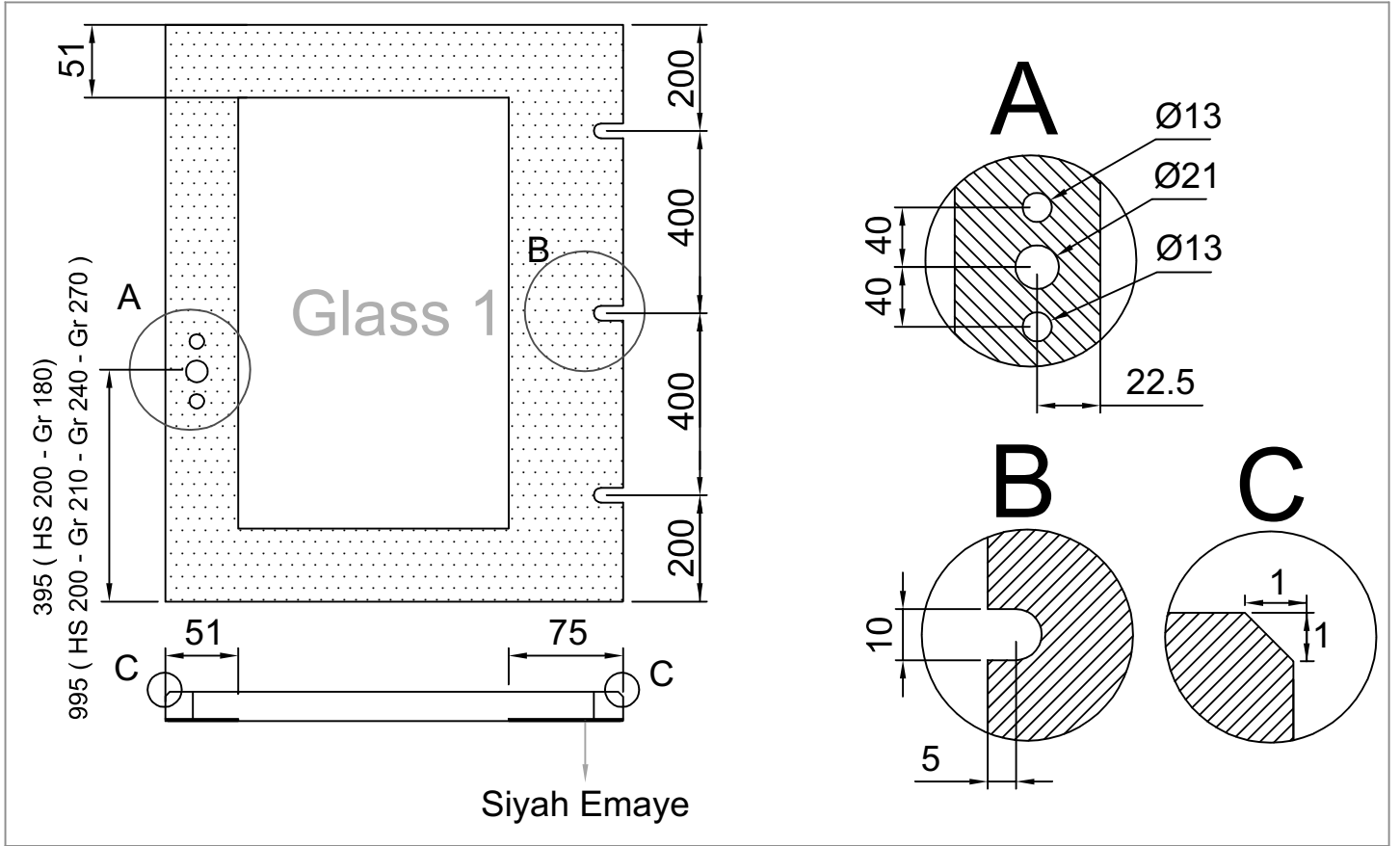


A-A Kesiti  
Section A-A

# SL 60 HS-G

Kesim Ölçüleri (Tüm ölçüler kullanılan aksesuarlar ile ilişkilidir.)  
Cutting Measures (All dimension depends on the accessories)

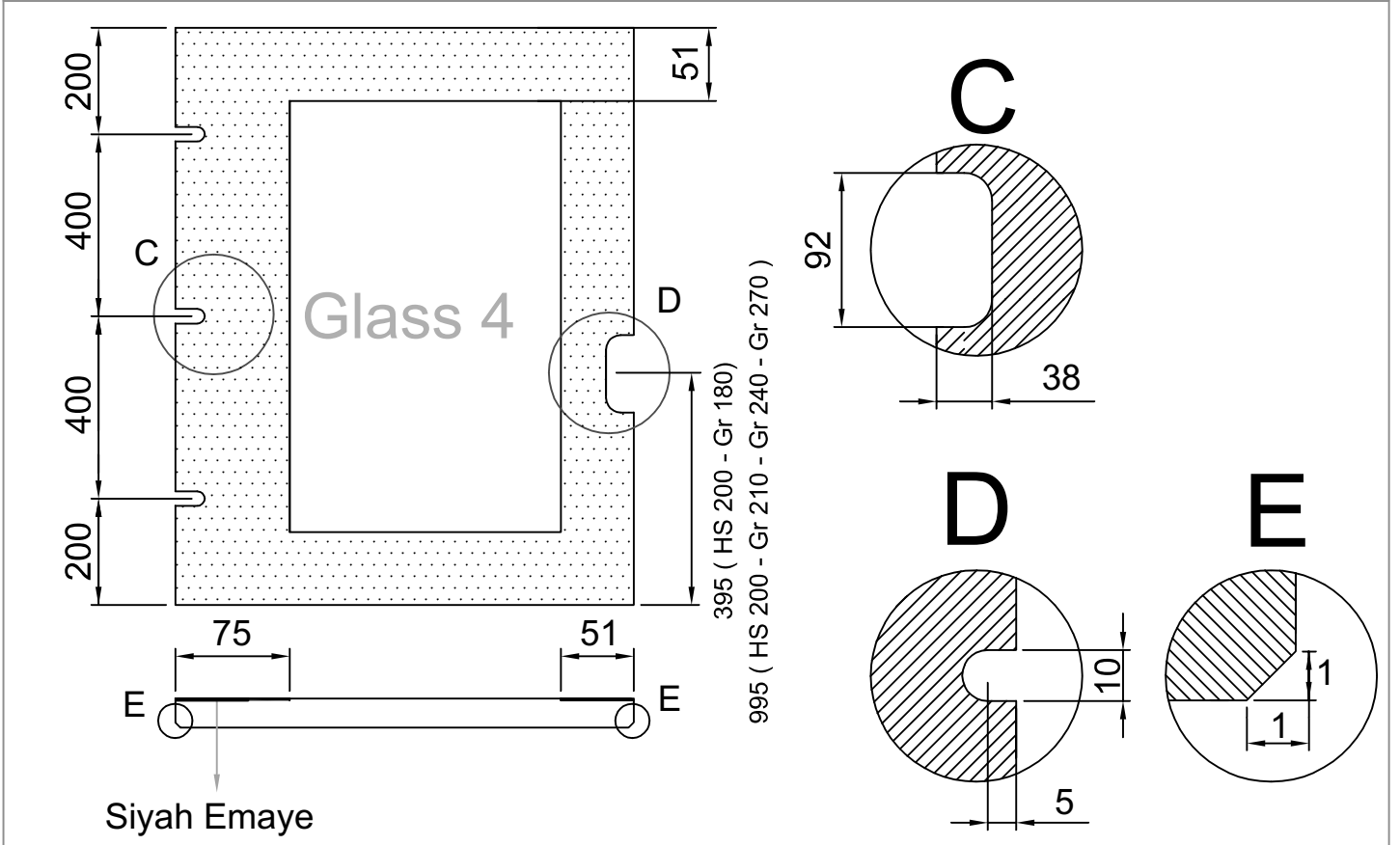
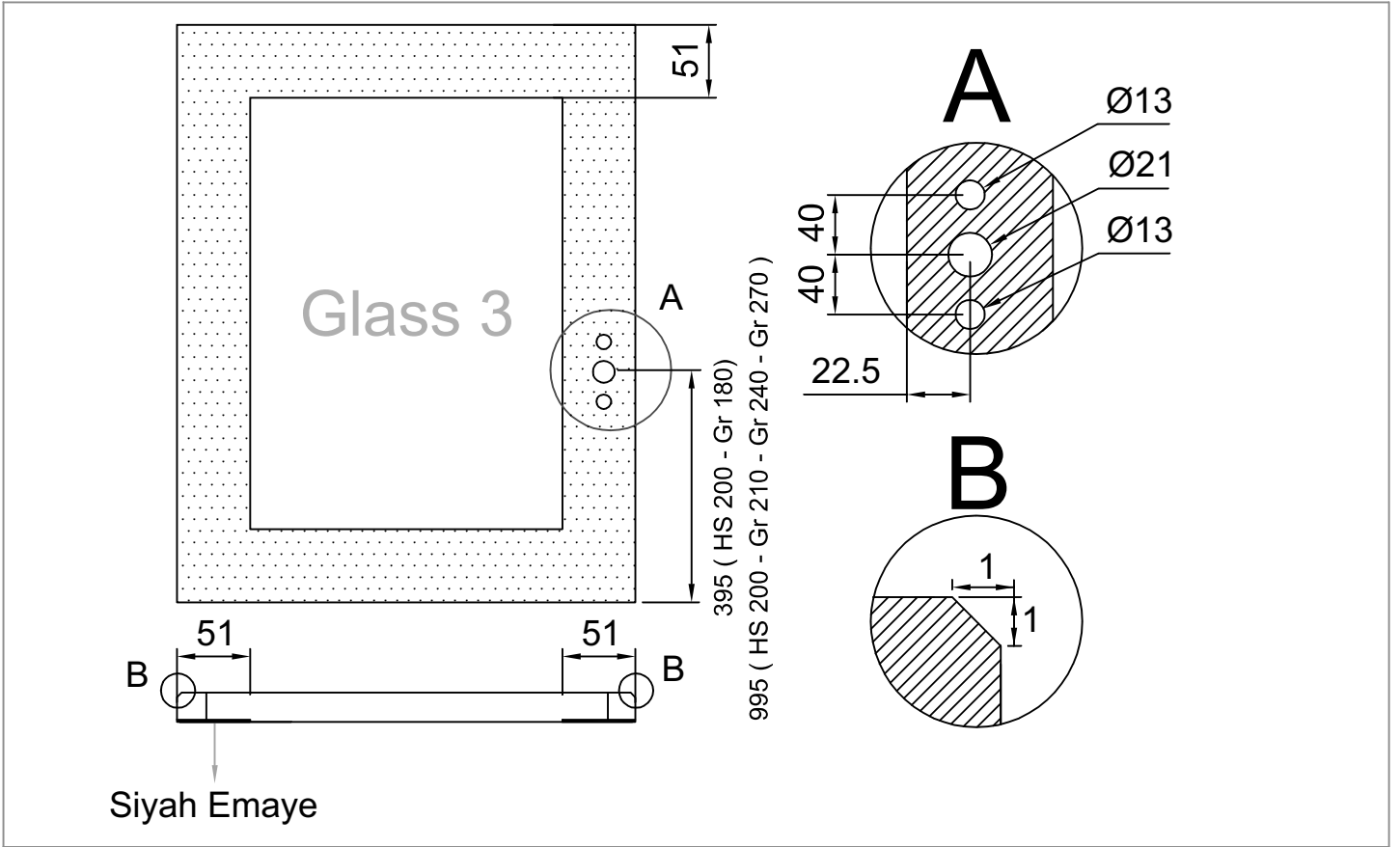
Temperli-Emayeli 6mm Cam  
Tempered and Enamelled Glass



# SL 60 HS-G

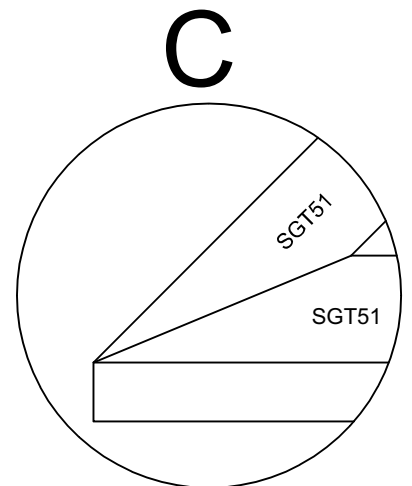
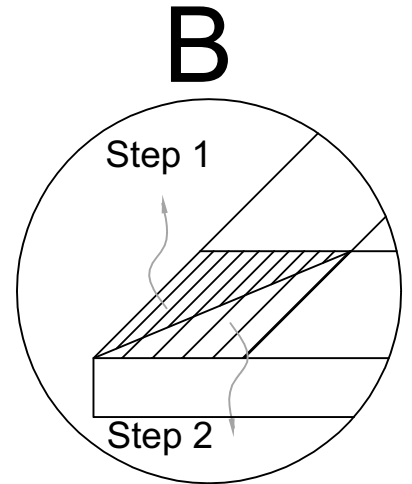
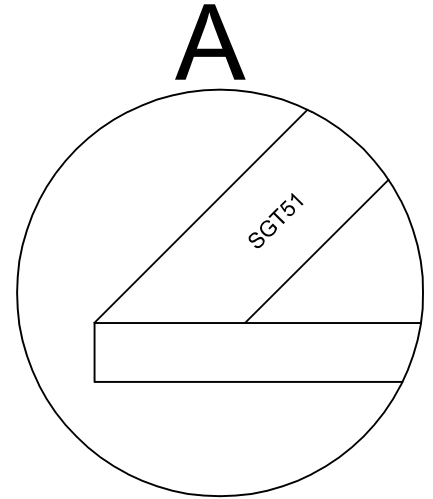
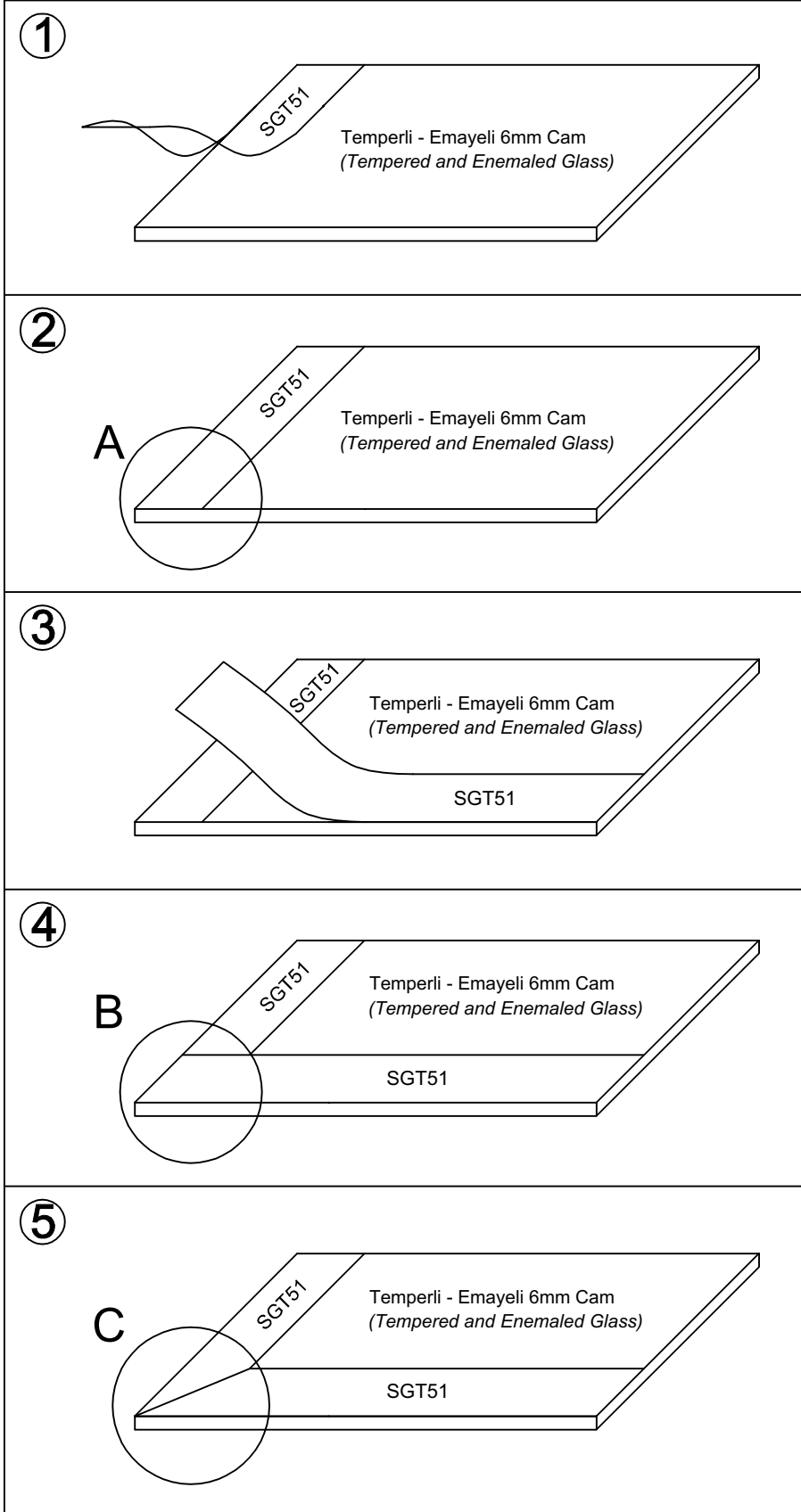
Kesim Ölçüleri (Tüm ölçüler kullanılan aksesuarlar ile ilişkilidir.)  
Cutting Measures (All dimension depends on the accessories)

Temperli-Emayeli 6mm Cam  
Tempered and Enameled Glass



Montaj Çizimleri  
Assembling Drawings

Cam Birleştirme Bandı  
Special Glazing Tape



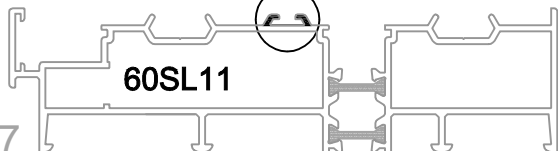
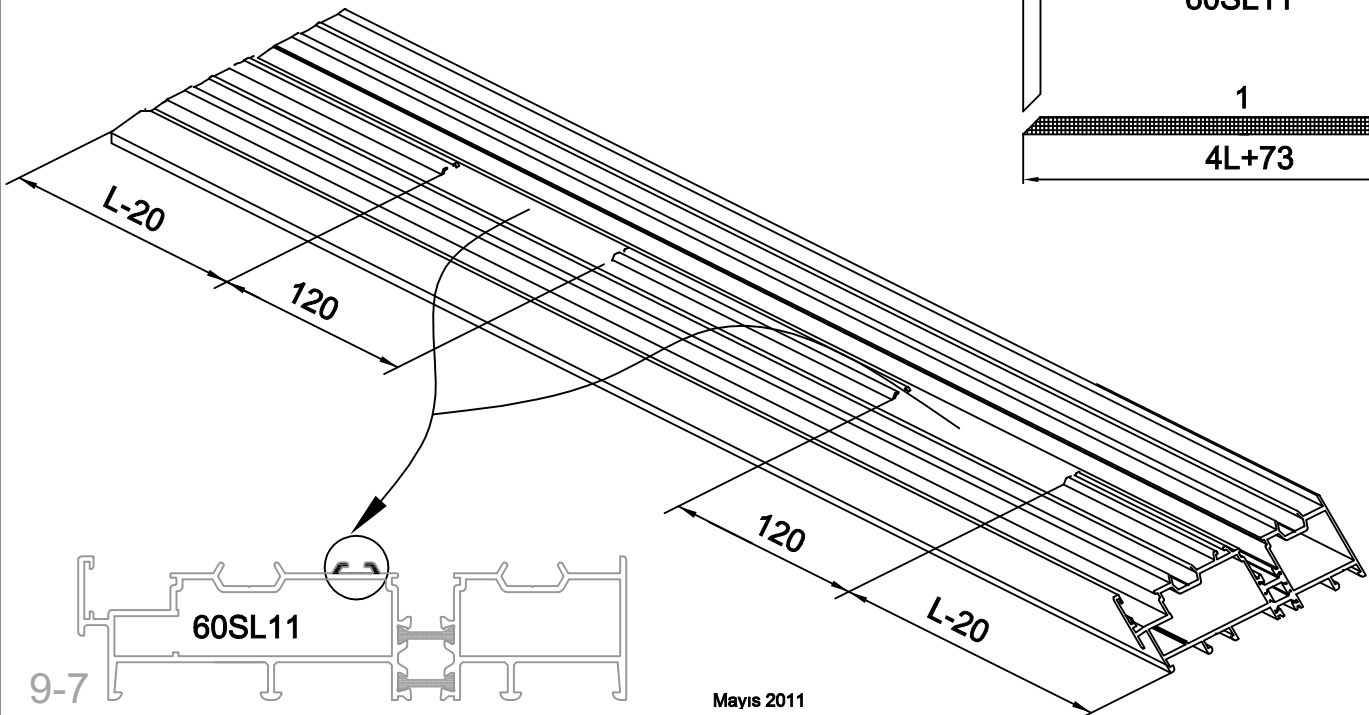
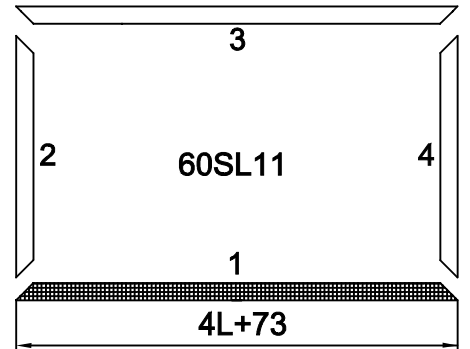
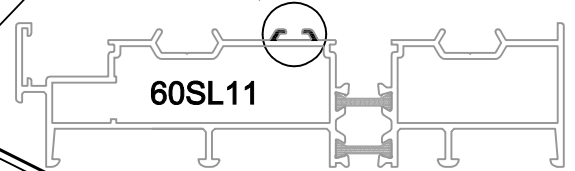
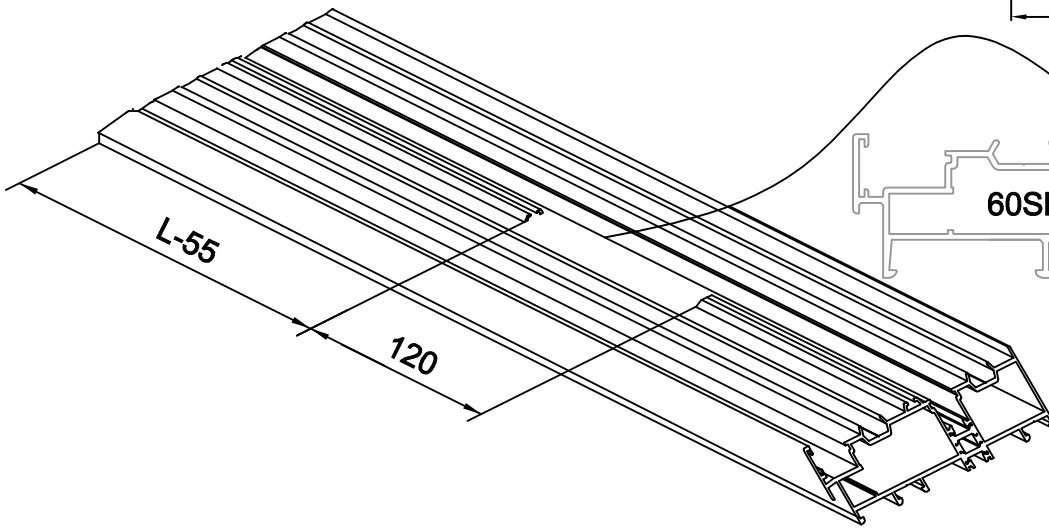
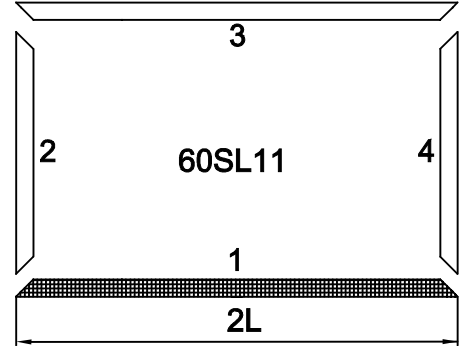
Not: Uygulama yapılan ortamın bağıl nemi en fazla % 50 olmalıdır.  
Note: Application environment of the relative humidity have to be maximum 50% .  
Mayıs 2011

# SL 60 HS

Frezeleme Ölçüleri  
Milling Measures



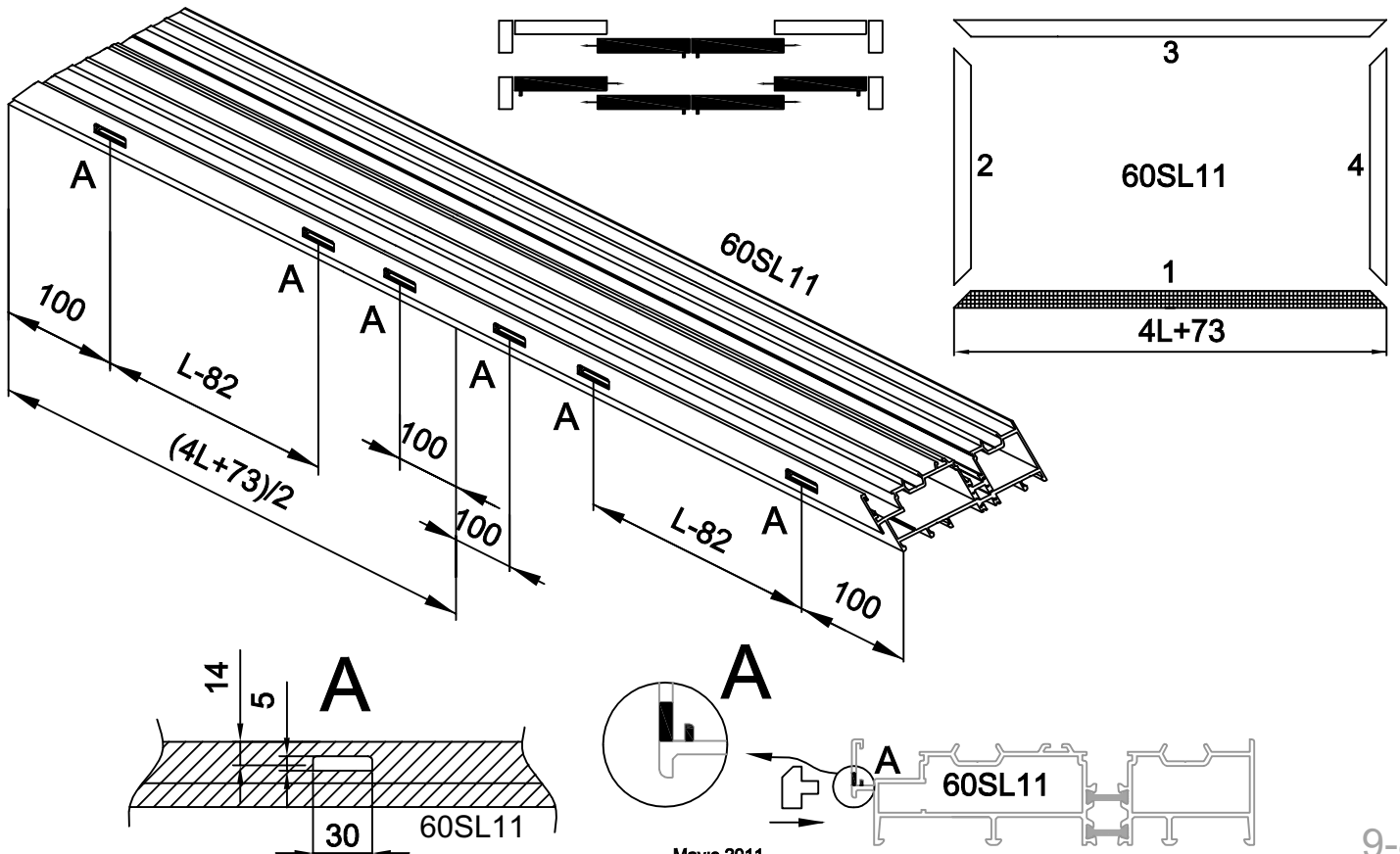
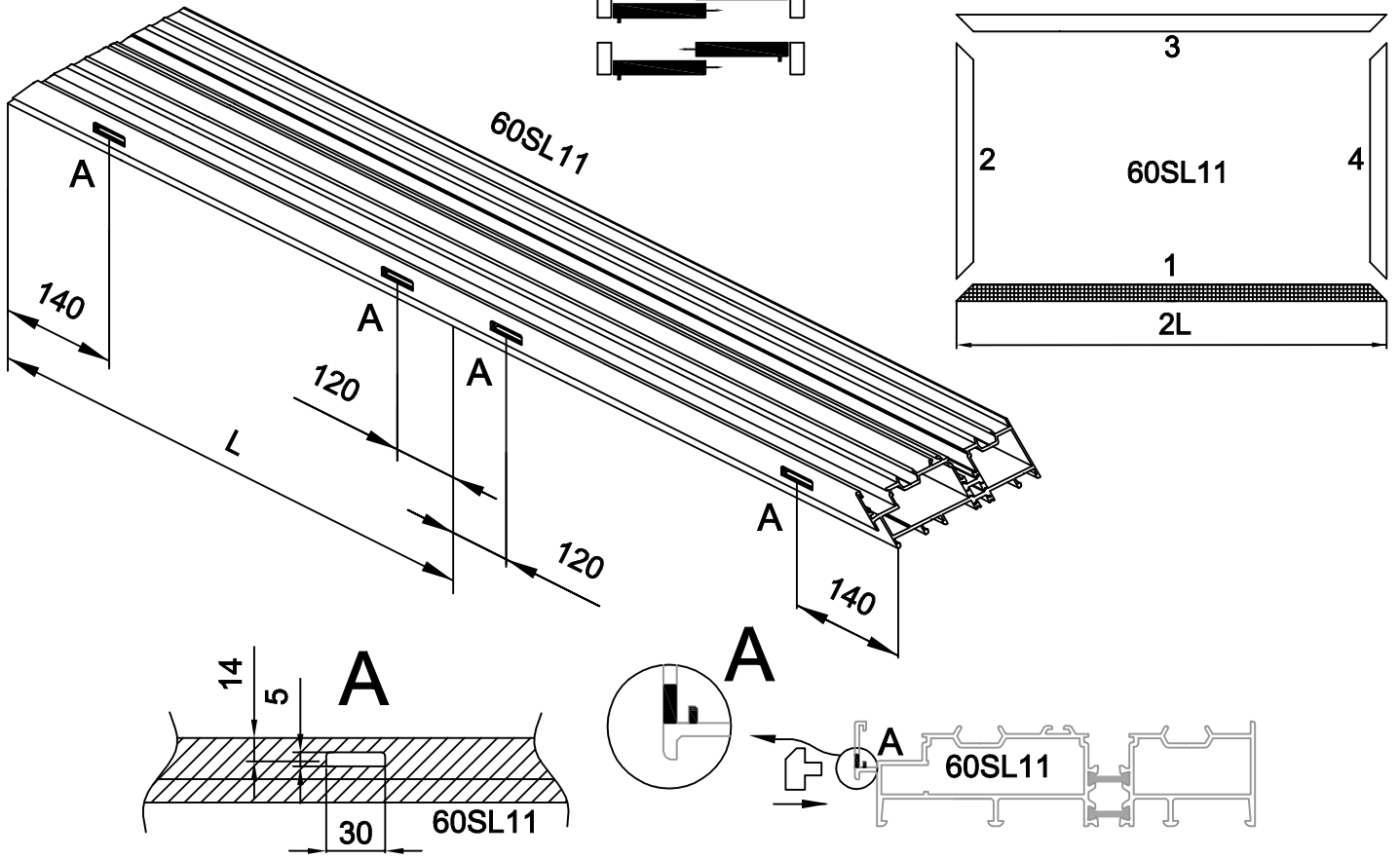
Alt Sızdırmazlık Elemanı  
Sealant Element-Bottom



# SL 60 HS

Frezeleme Ölçüleri  
Milling Measures

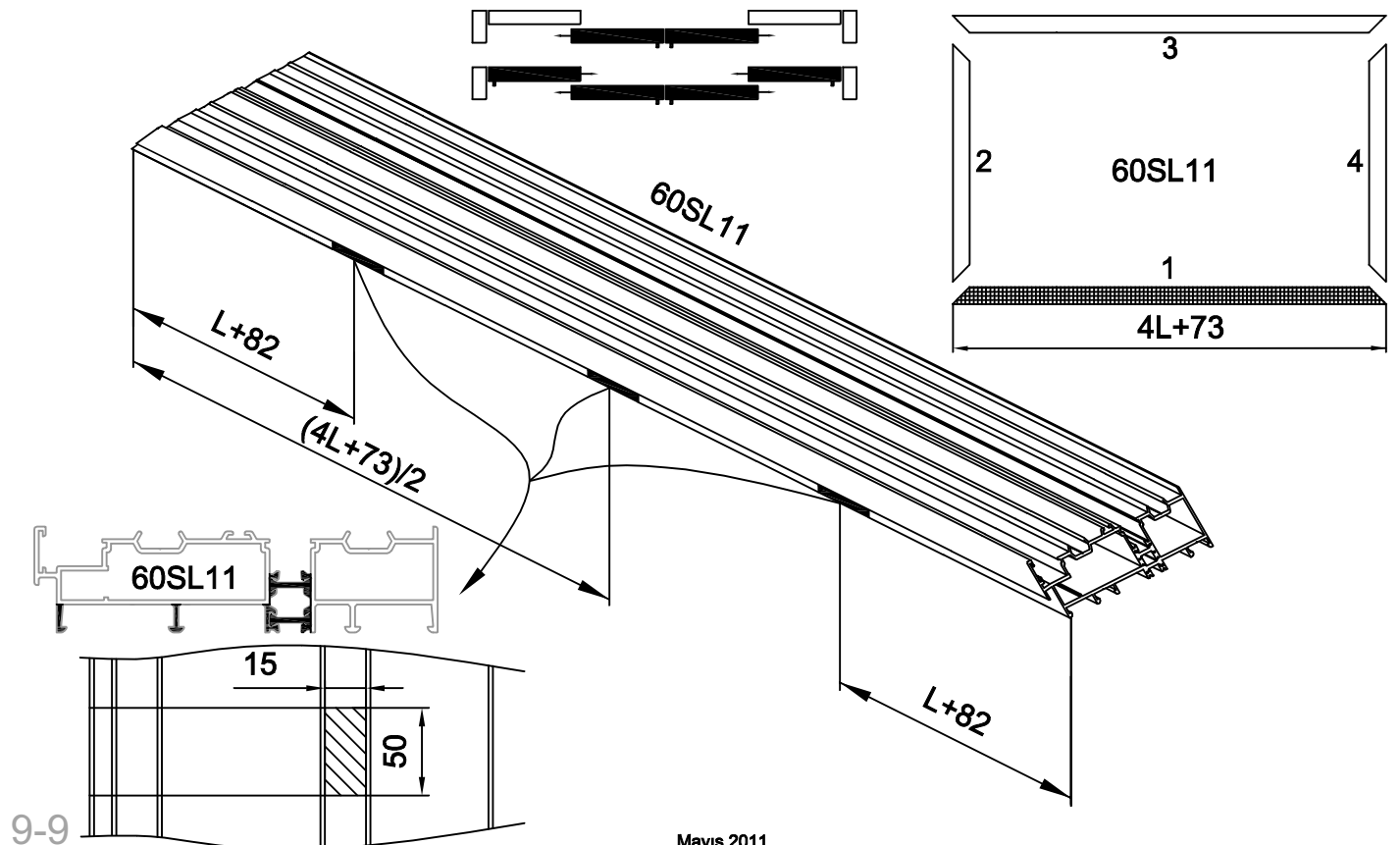
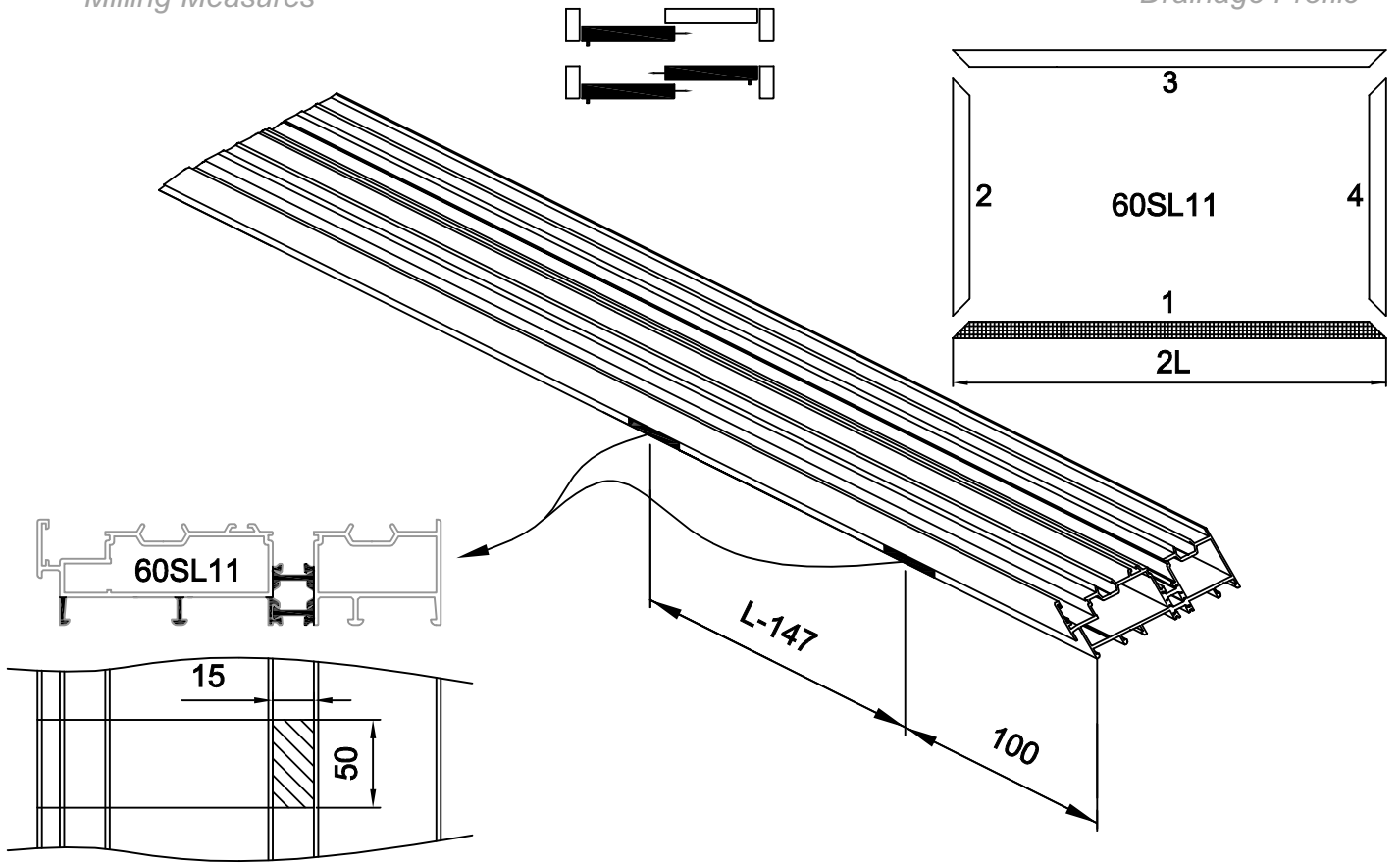
Tahliye Tapası  
Drainage Tap



# SL 60 HS

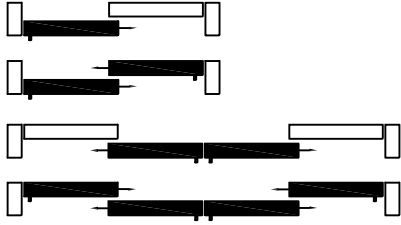
Frezeleme Ölçüleri  
Milling Measures

Tahliye Tüpü  
Drainage Profile

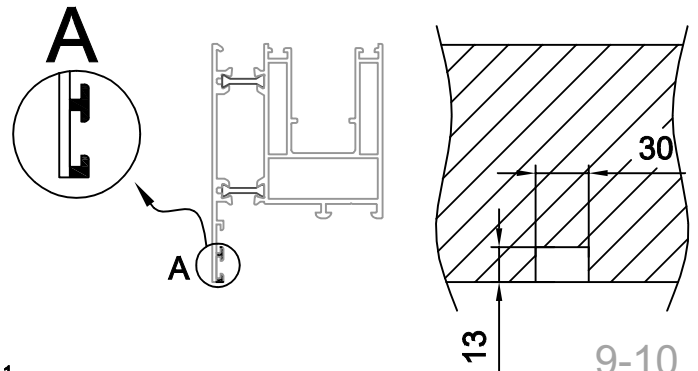
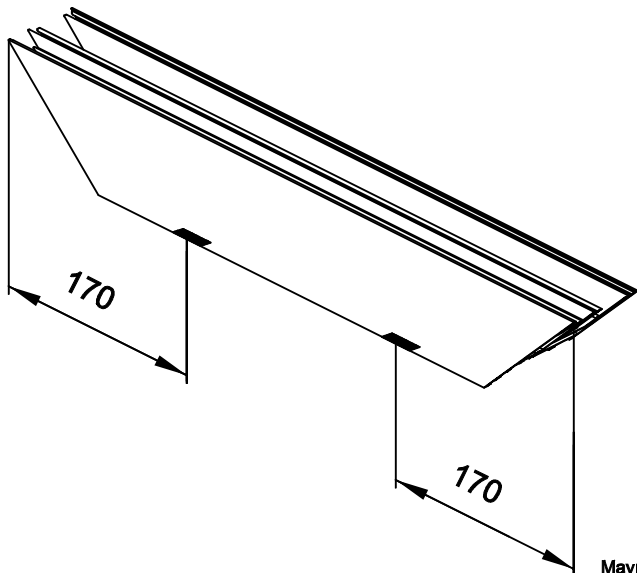
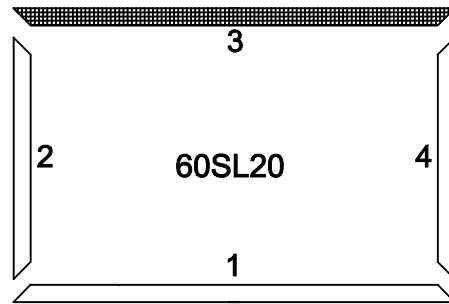
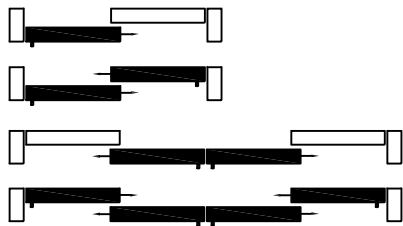
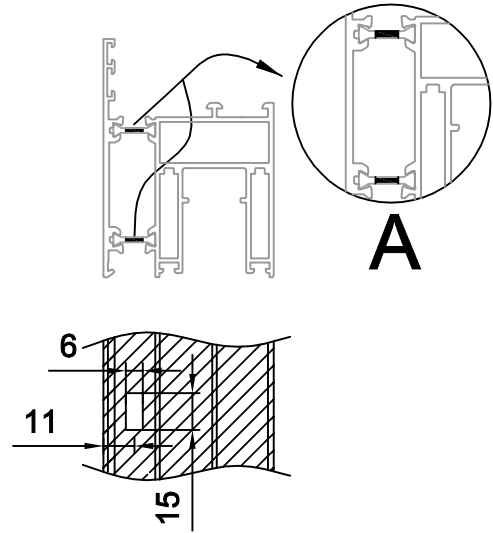
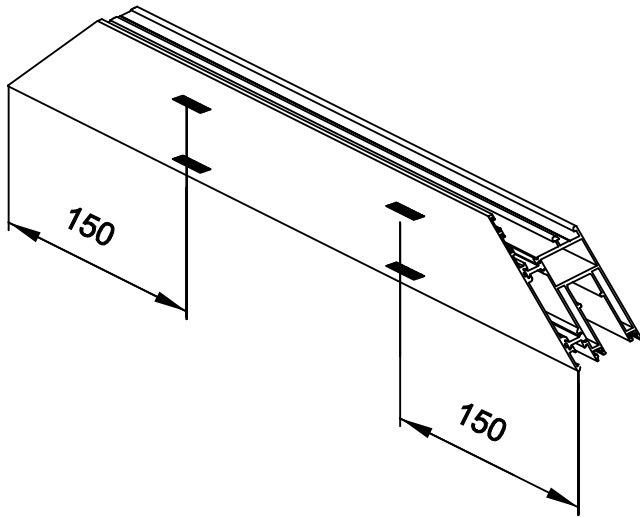
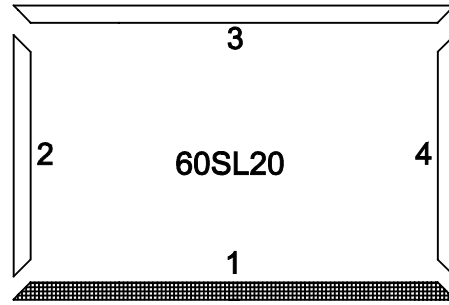


# SL 60 HS

Frezeleme Ölçüleri  
Milling Measures



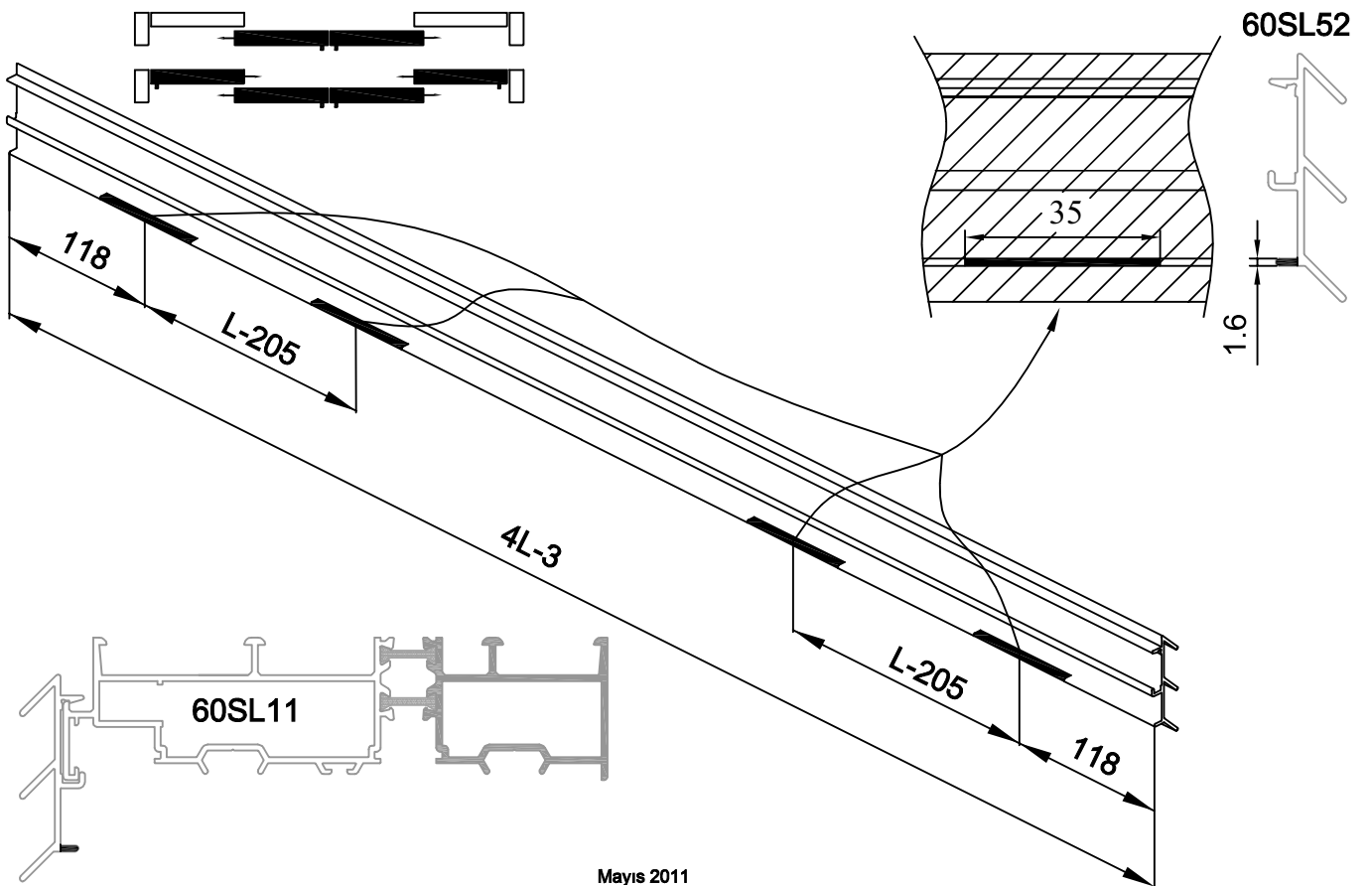
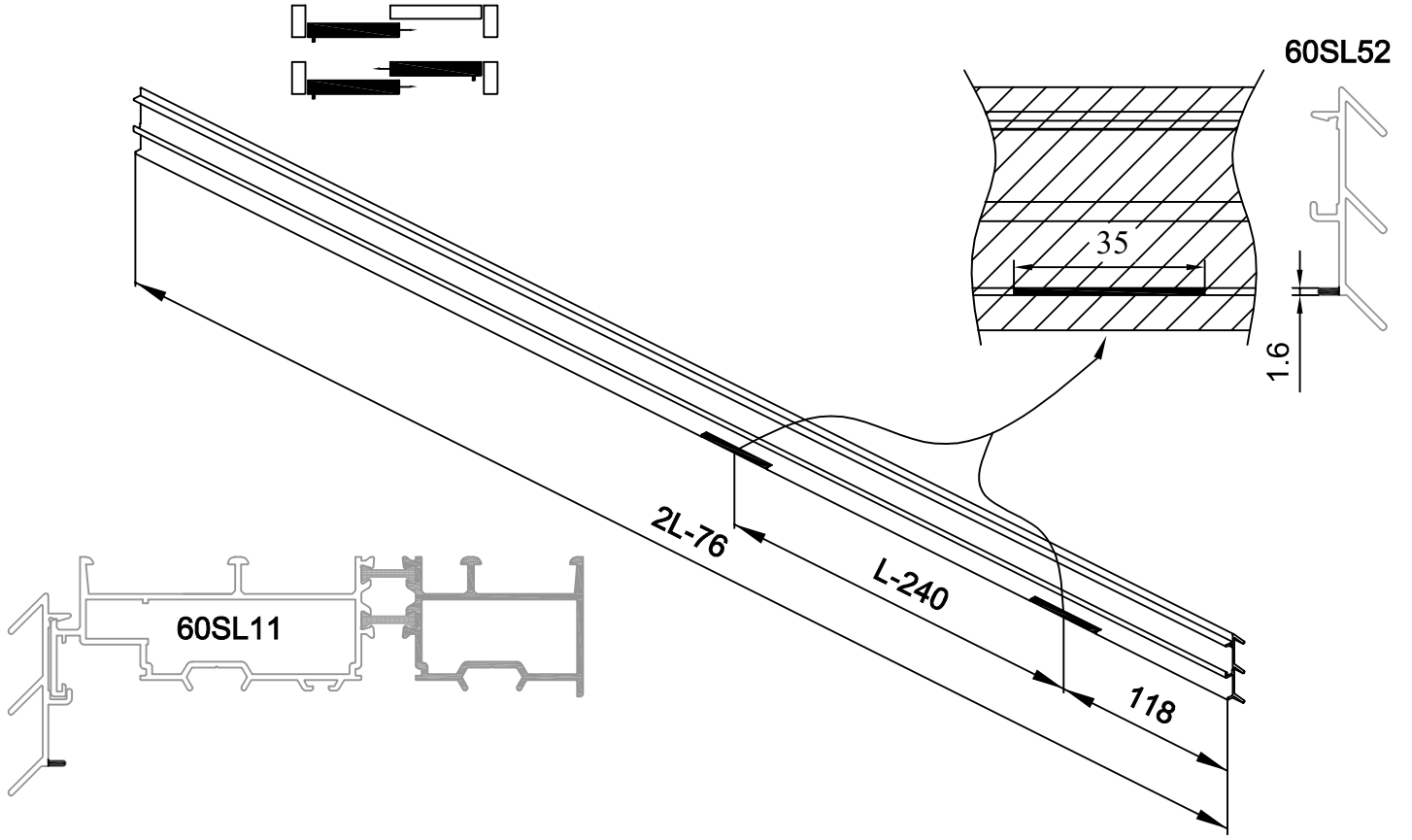
Kanat Su Tahliyesi  
Drainage Hole for Vent



# SL 60 HS

Frezeleme Ölçüleri  
Milling Measures

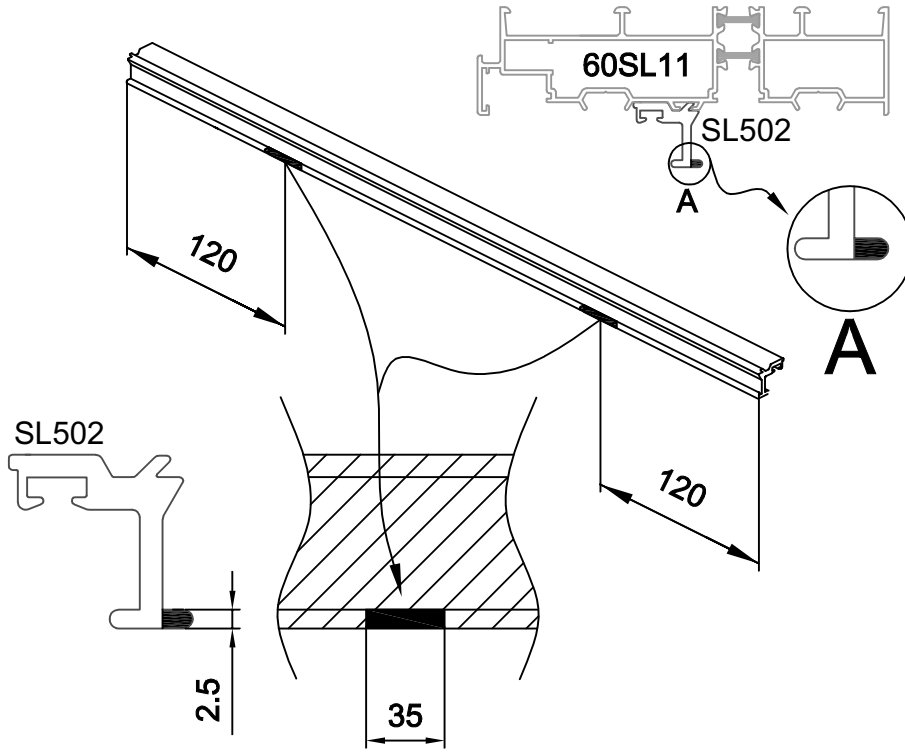
Damlalık Profili  
Weatherdrip Profile



# SL 60 HS

Frezeleme Ölçüleri  
Milling Measures

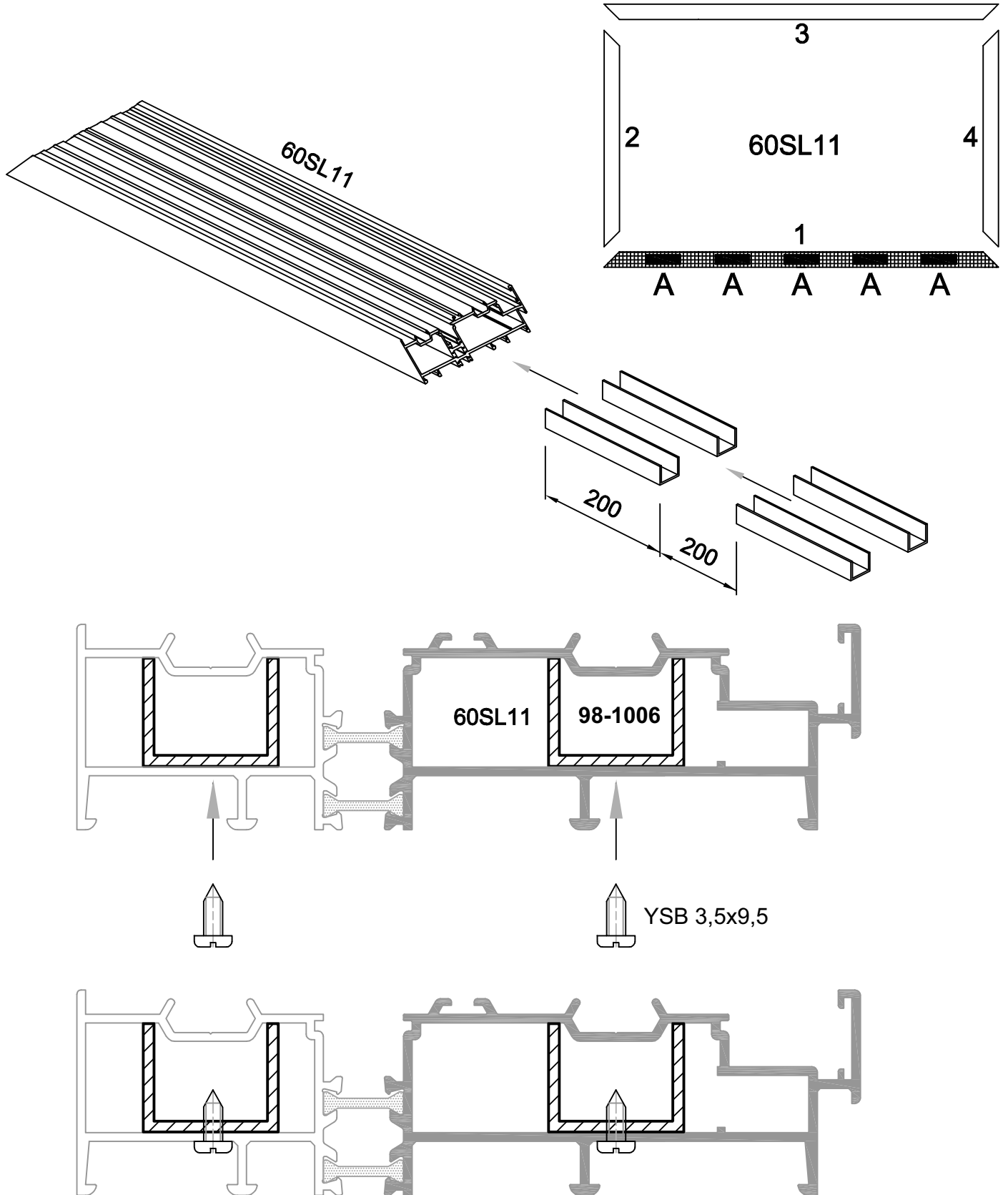
Orta Plastik  
Weatherdrip Plastic



# SL 60 HS

Montaj Çizimleri  
Assembling Drawings

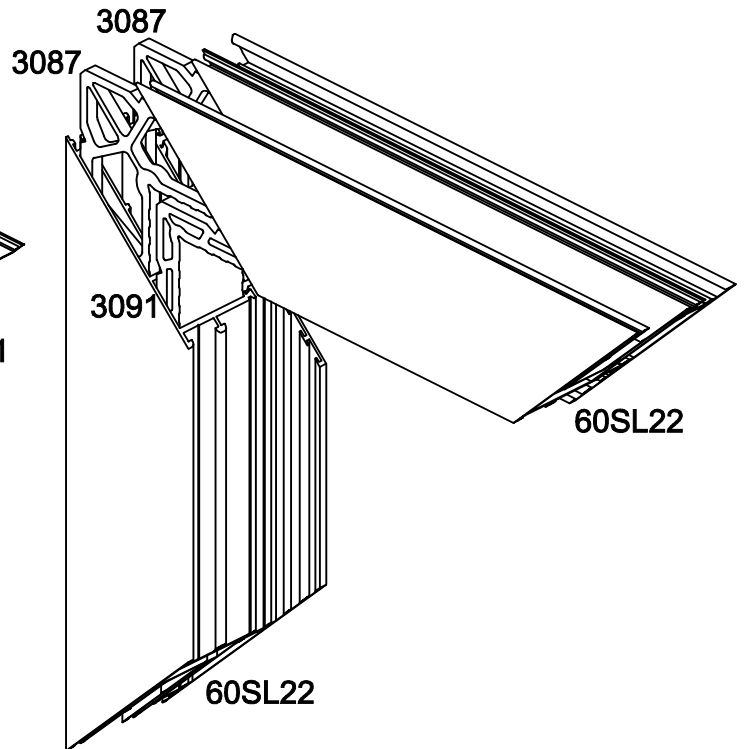
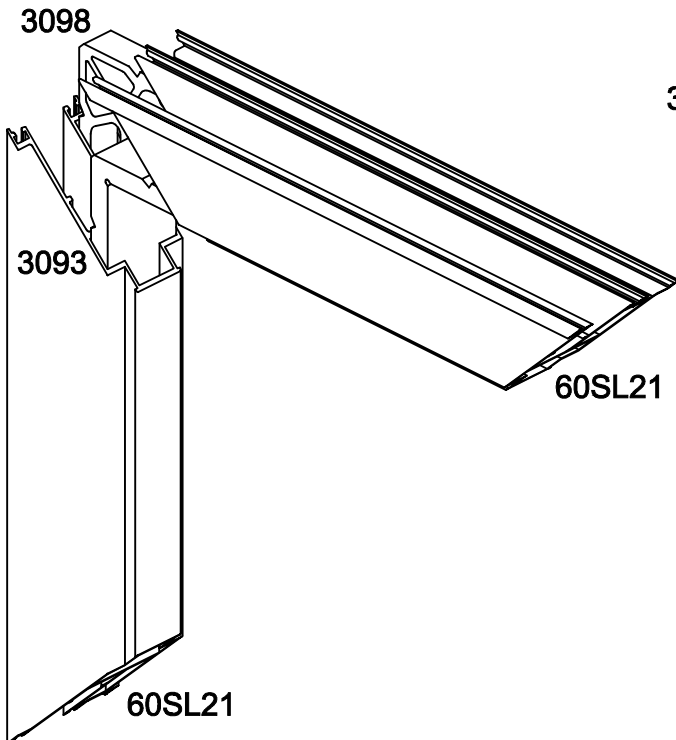
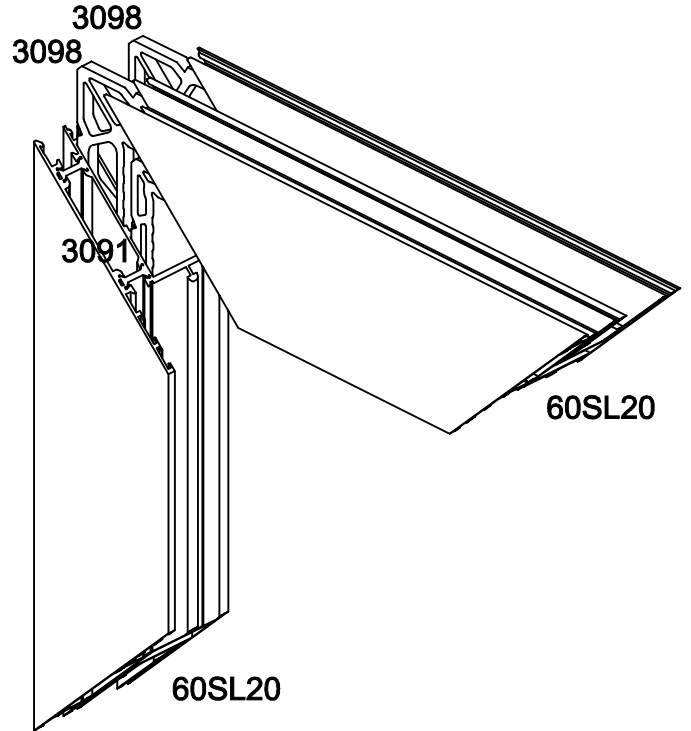
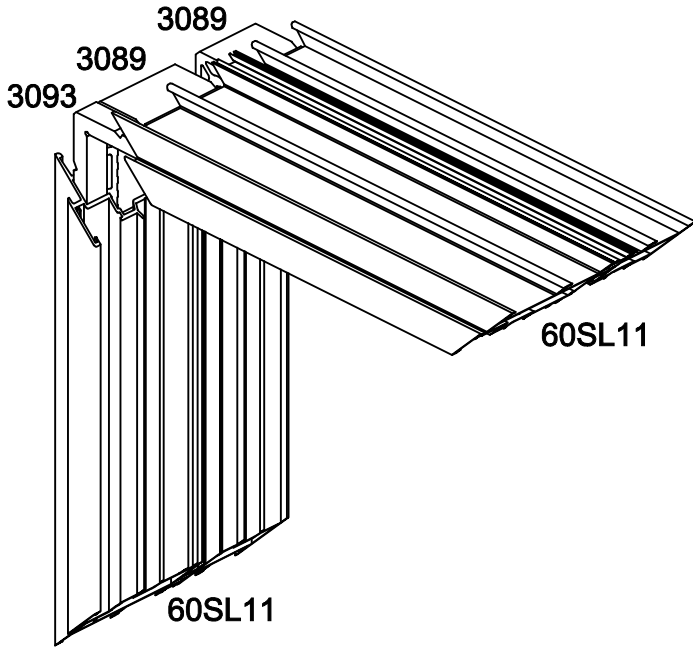
Alt Kasa Besleme Profili  
Bottom Frame Support Profile



# SL 60 HS

Montaj Çizimleri  
Assembling Drawings

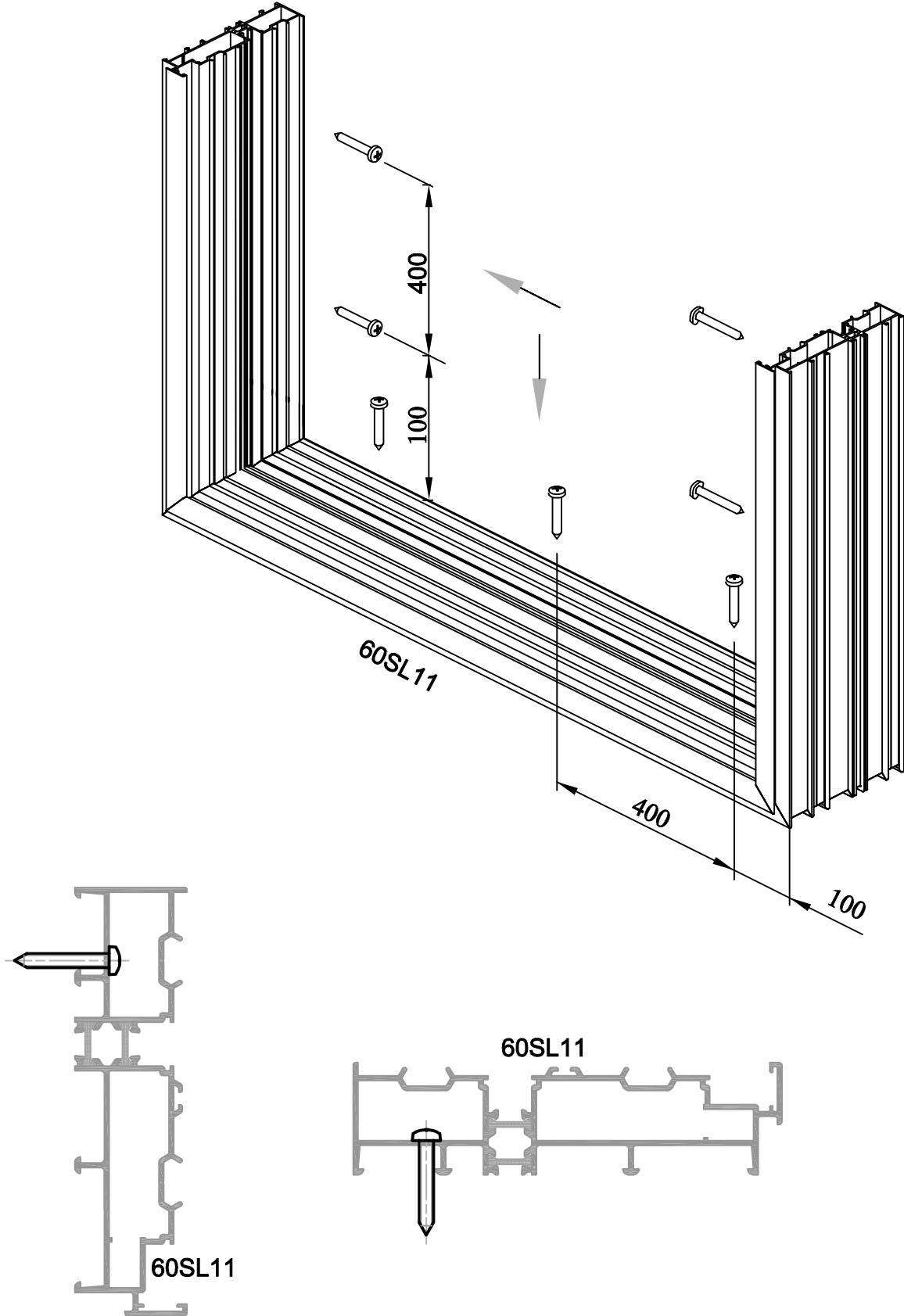
Kasa-Kanat Köşe Takozları  
Corner Cleats



# SL 60 HS

Montaj Çizimleri  
Assembling Drawings

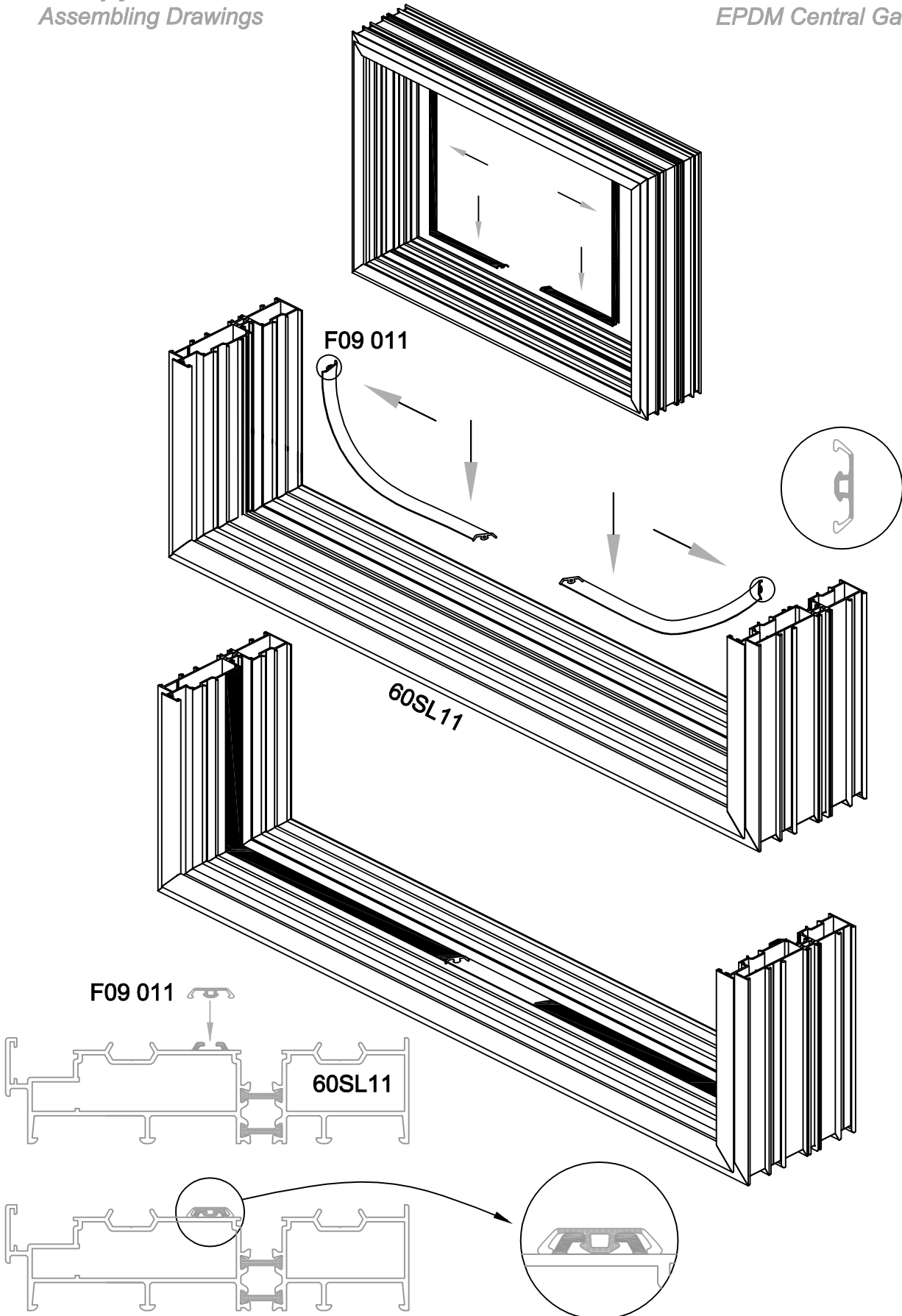
Montaj Vidası  
Installation Screw



# SL 60 HS

Montaj Çizimleri  
Assembling Drawings

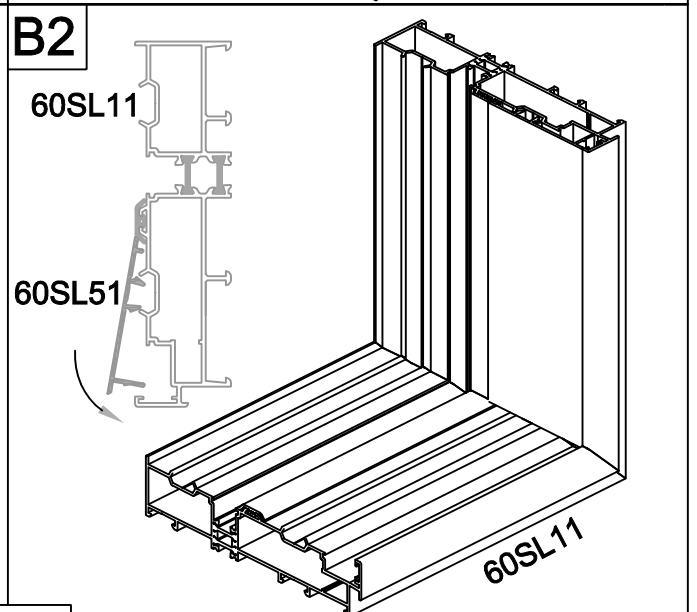
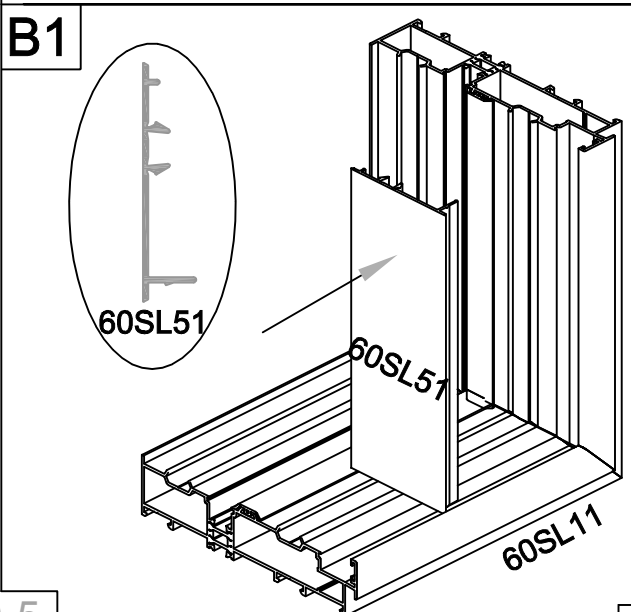
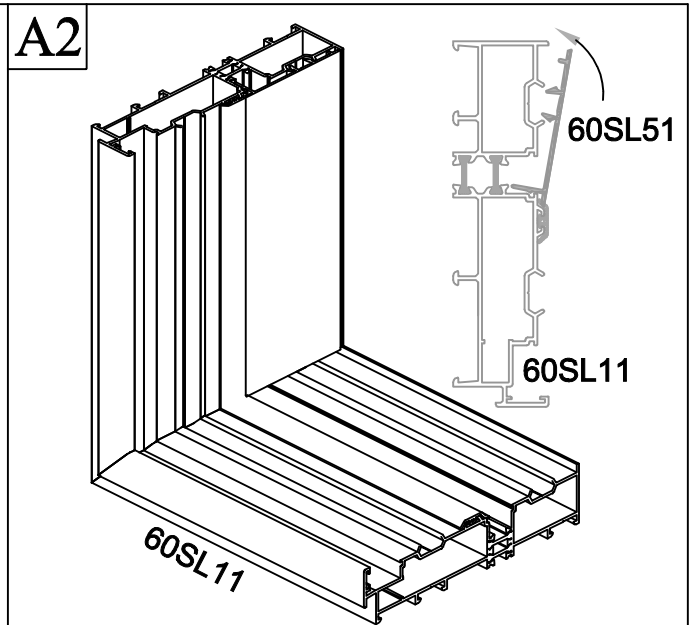
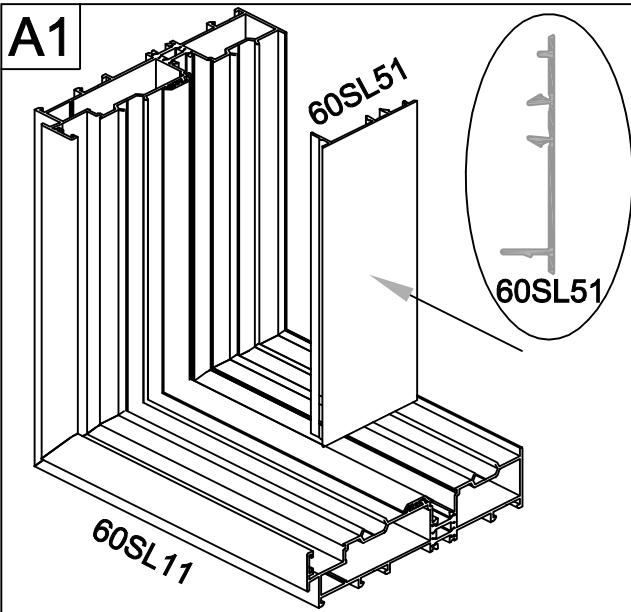
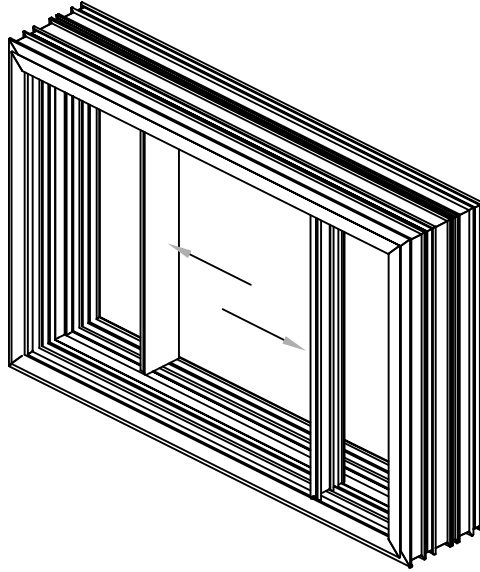
EPDM Hava Sızdırmazlık Fiteli  
EPDM Central Gasket



# SL 60 HS

Montaj Çizimleri  
Assembling Drawings

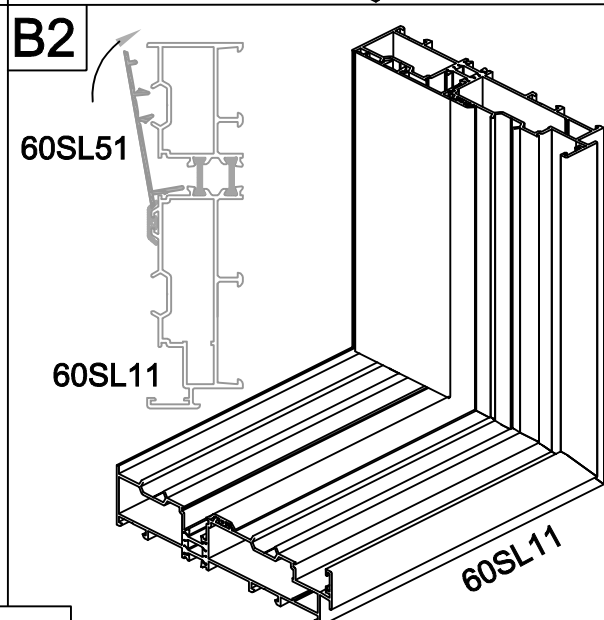
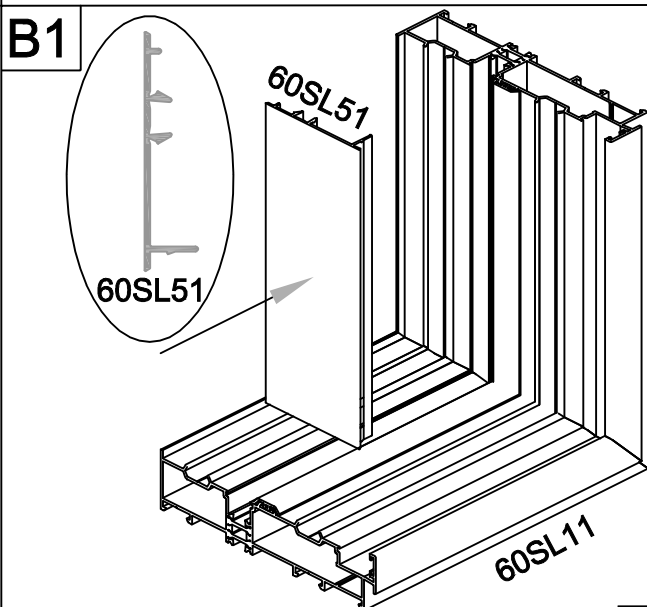
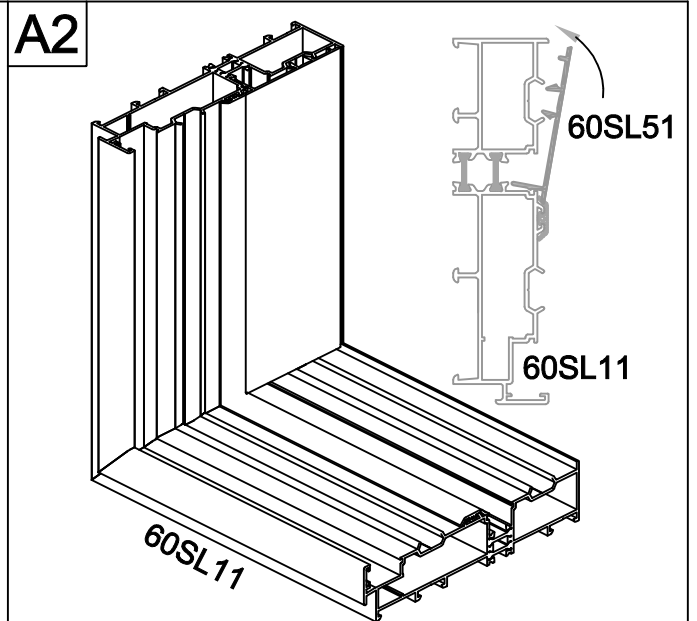
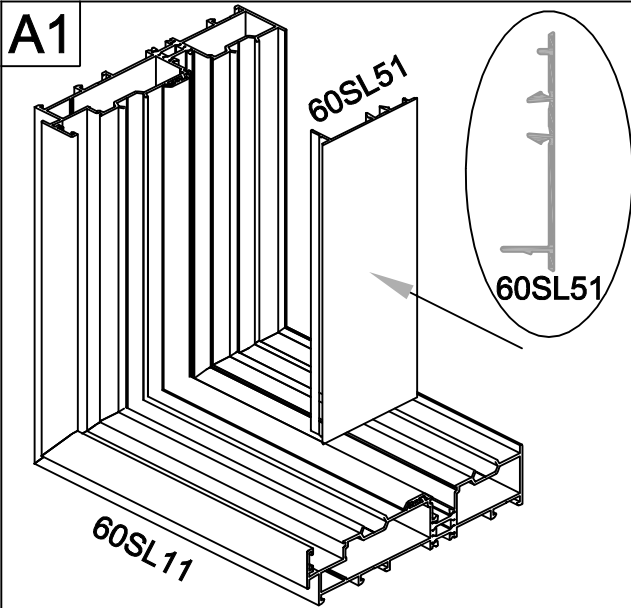
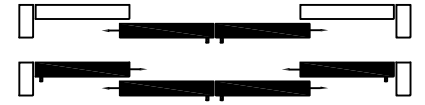
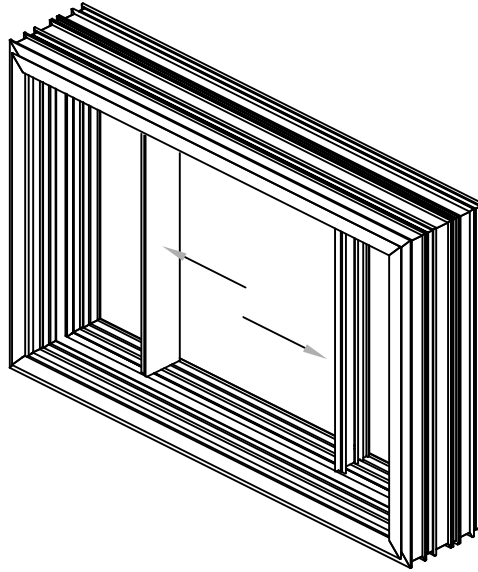
Yan Kapak Profili  
Cover Profile



# SL 60 HS

Montaj Çizimleri  
Assembling Drawings

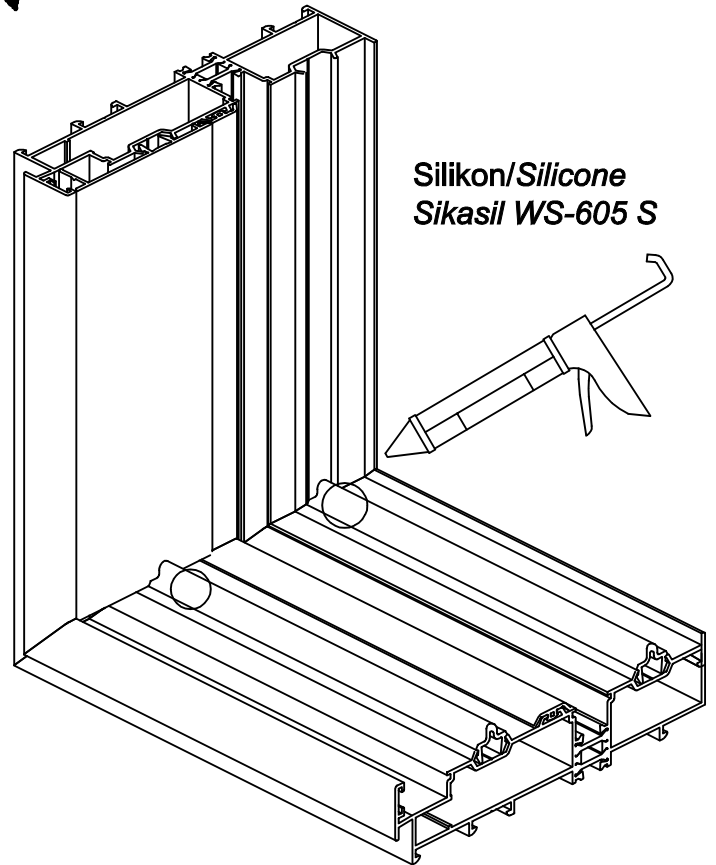
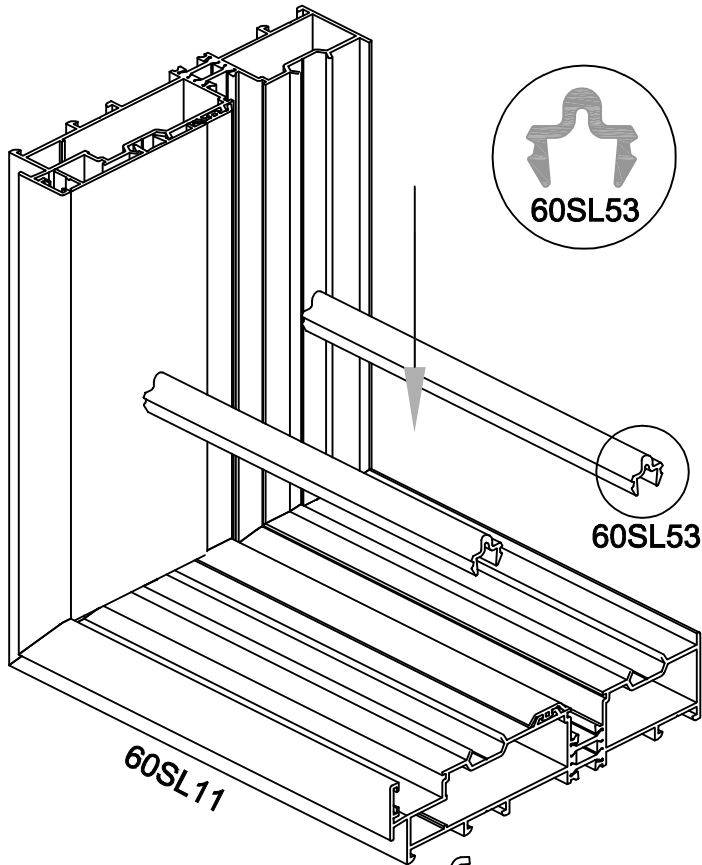
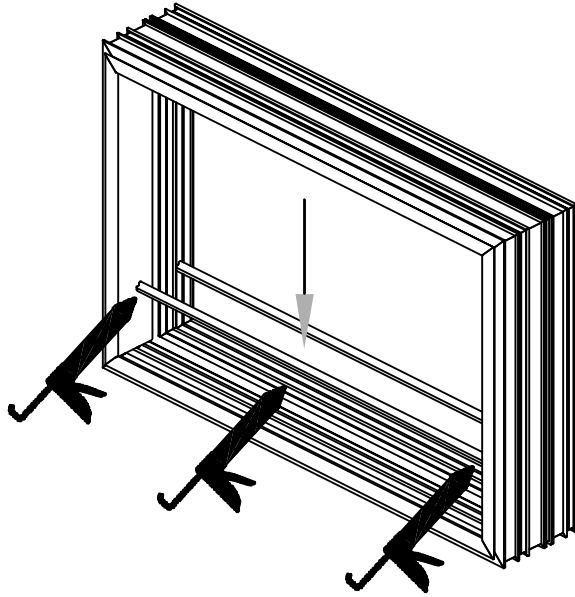
Yan Kapak Profili  
Cover Profile



# SL 60 HS

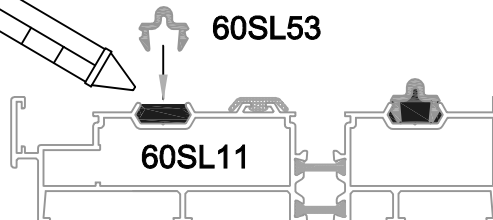
Montaj Çizimleri  
Assembling Drawings

Alt Ray Profili  
Bottom Rail Profile



Silikon/Silicone  
Sikasil WS-605 S

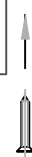
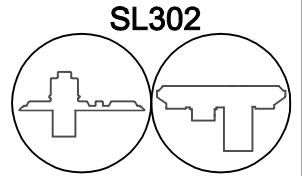
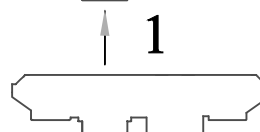
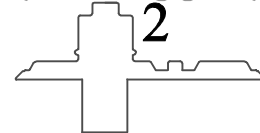
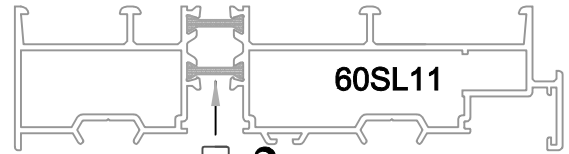
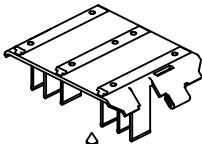
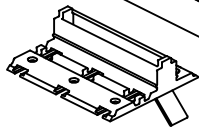
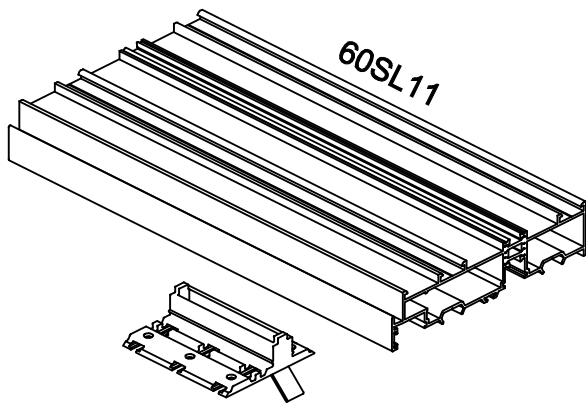
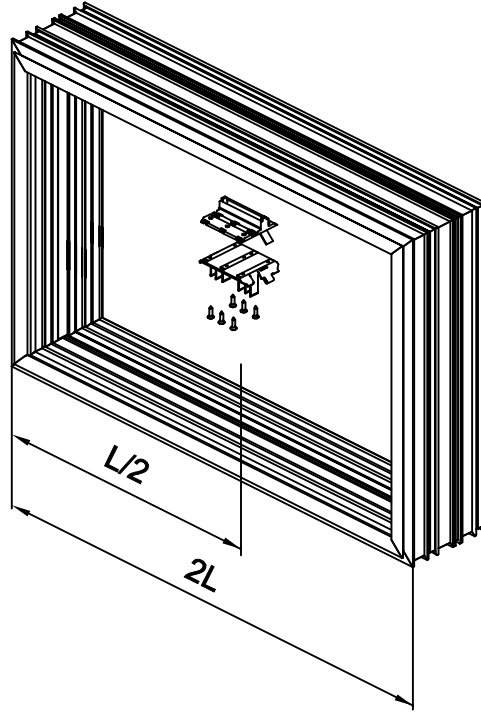
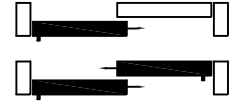
Silikon/Silicone  
Sikasil WS-605 S



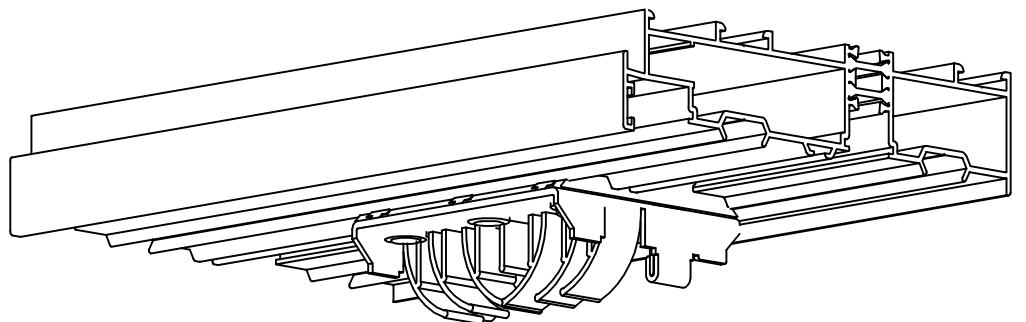
# SL 60 HS

Montaj Çizimleri  
Assembling Drawings

Üst Sızdırmazlık Elemanı  
Sealant Element-Top



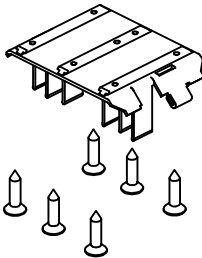
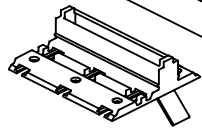
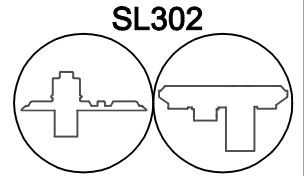
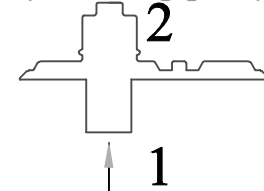
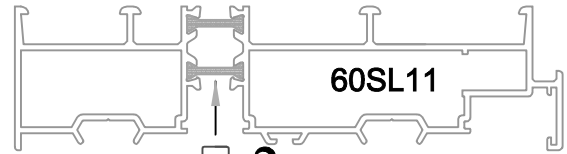
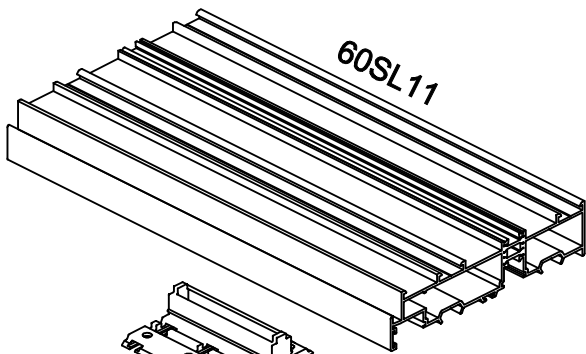
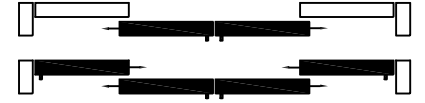
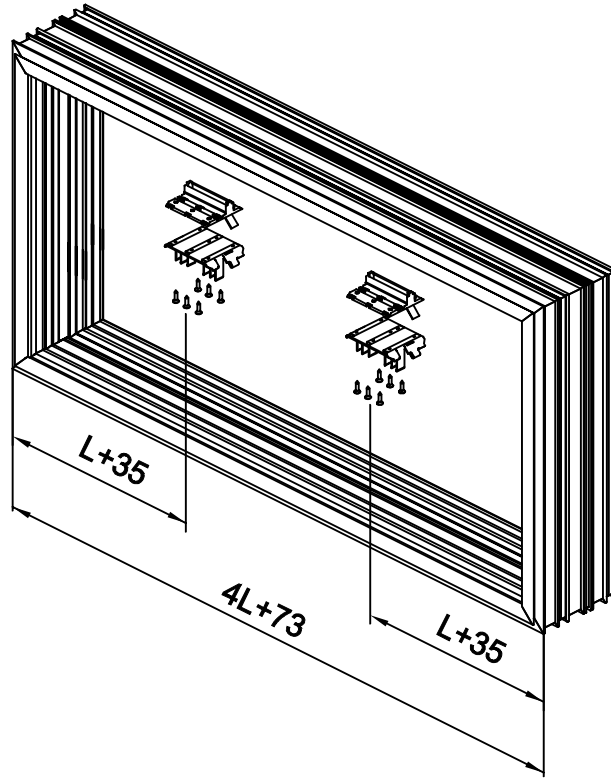
YHB 4,2x16



# SL 60 HS

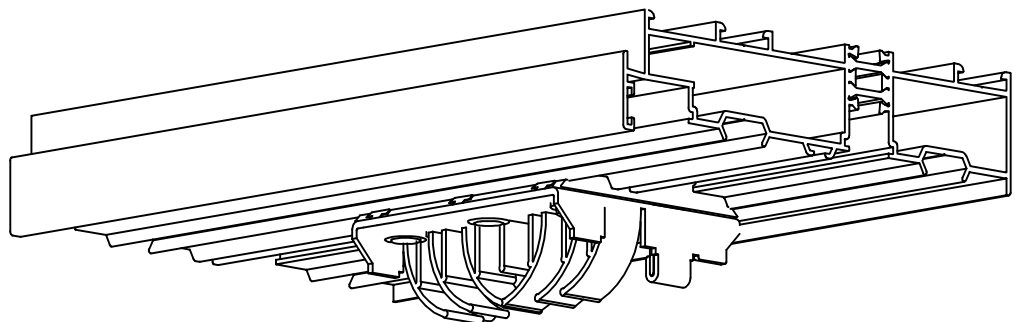
Montaj Çizimleri  
Assembling Drawings

Üst Sızdırmazlık Elemanı  
Sealant Element-Top



YHB 4,2x16

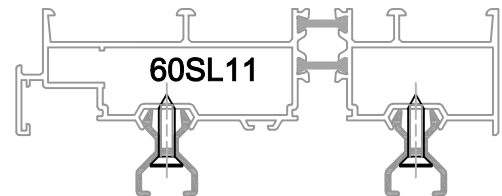
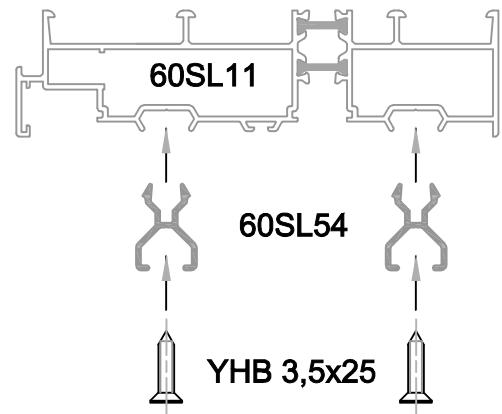
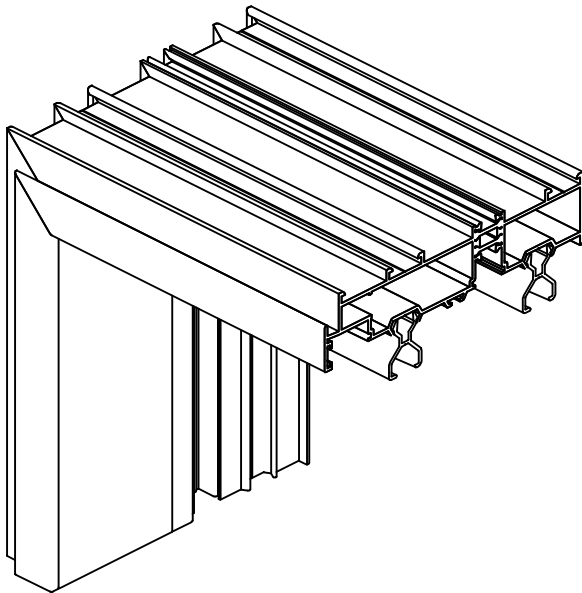
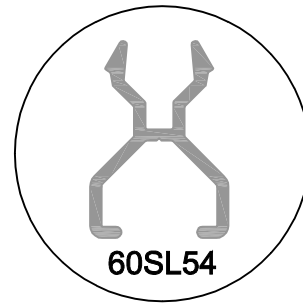
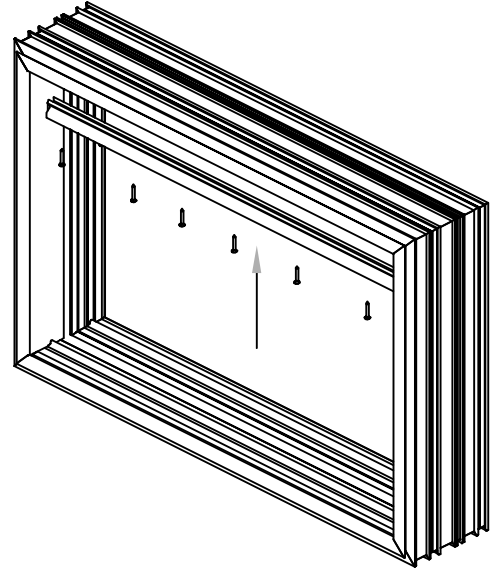
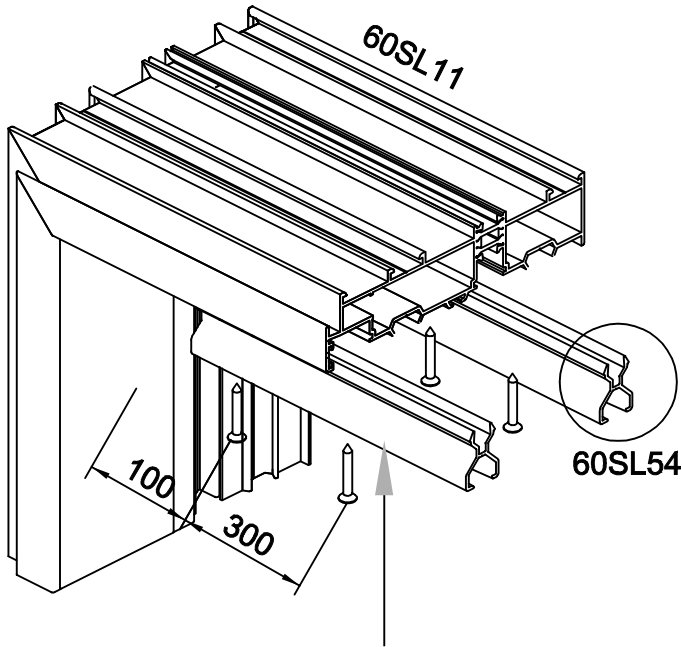
YHB 4,2x16



# SL 60 HS

Montaj Çizimleri  
Assembling Drawings

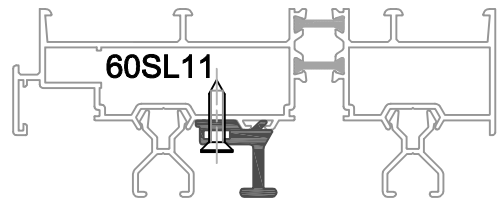
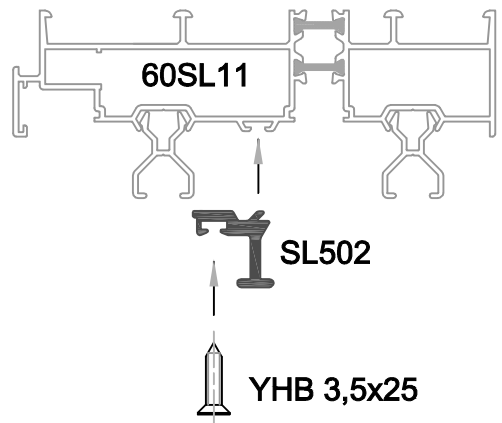
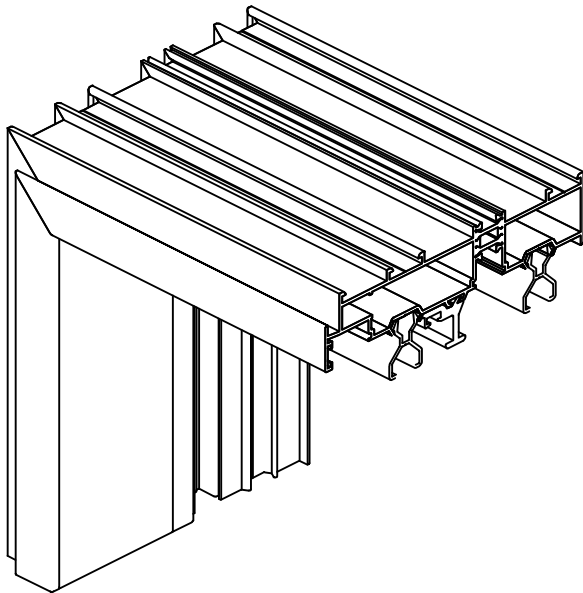
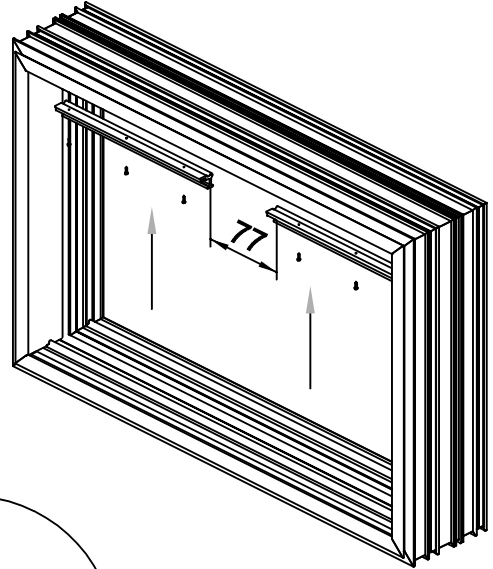
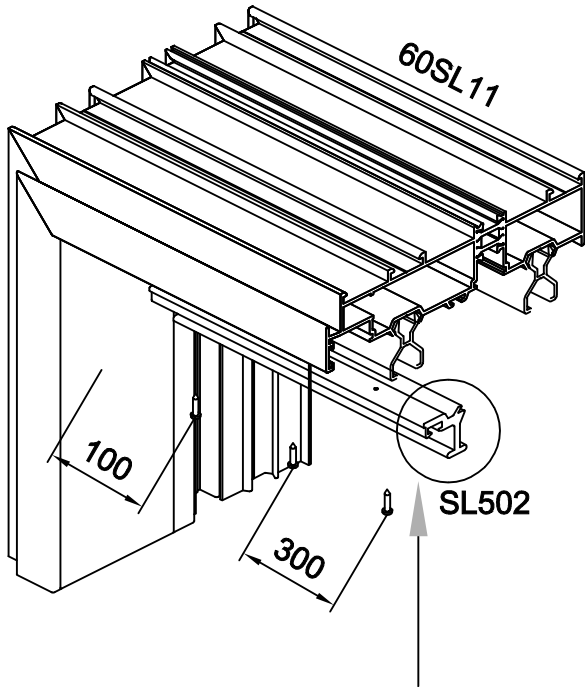
Üst Ray Profili  
Top Rail Profile



# SL 60 HS

Montaj Çizimleri  
Assembling Drawings

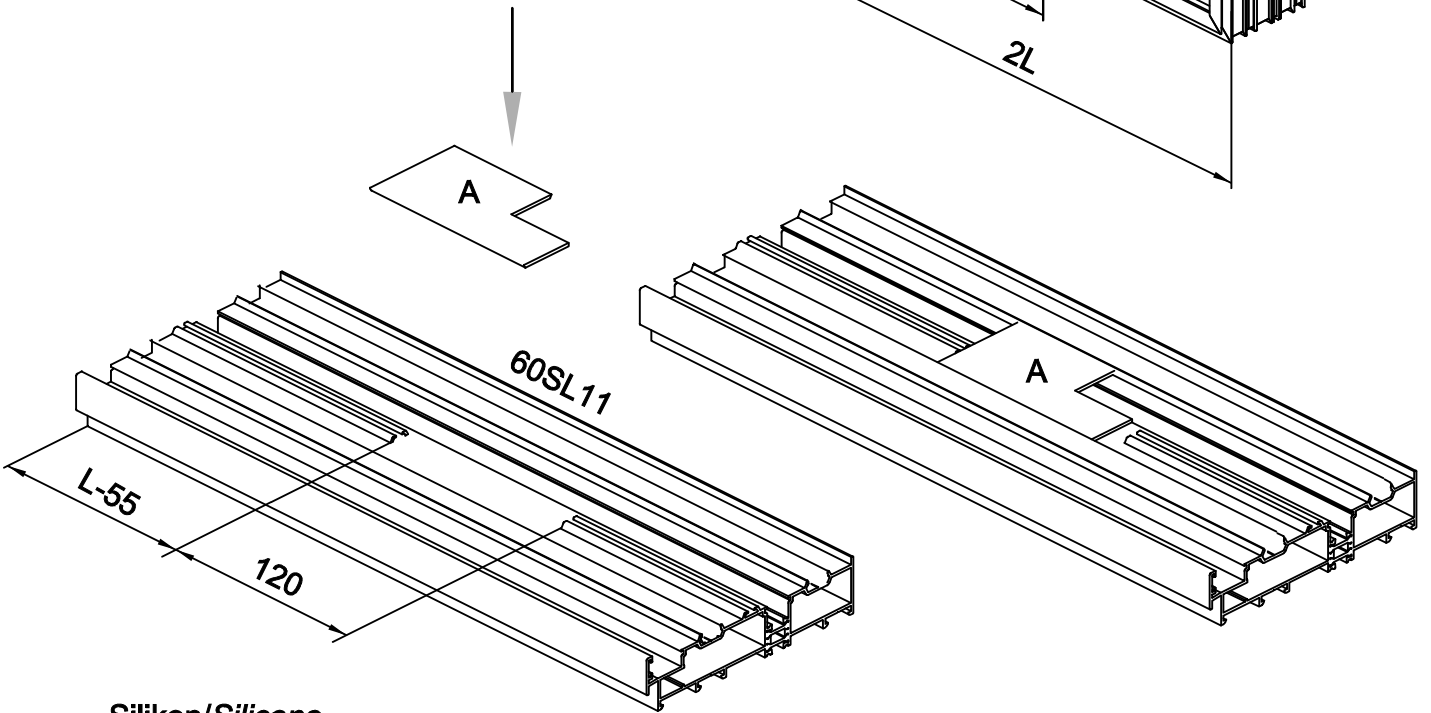
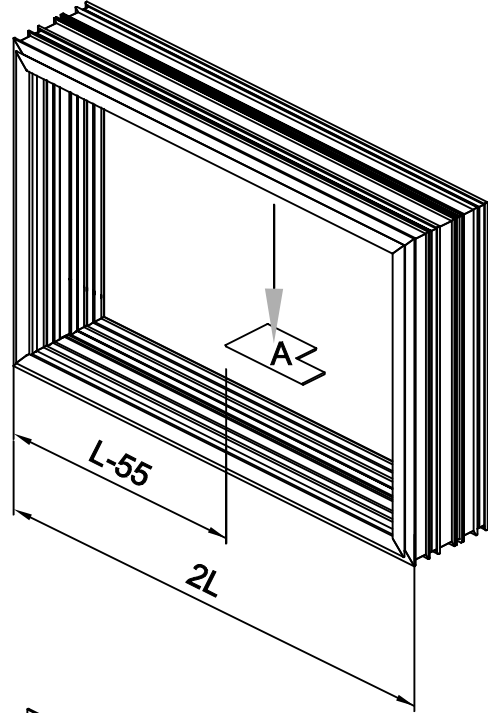
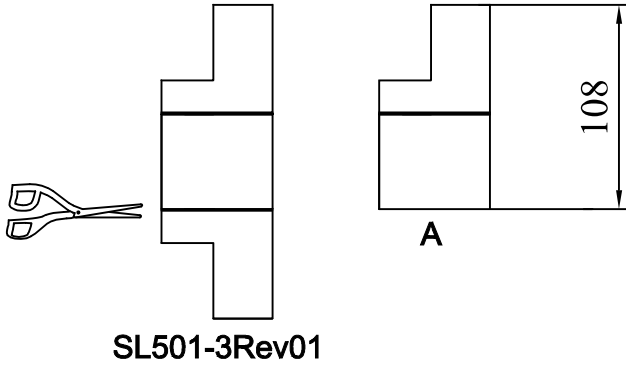
Orta Plastik  
Weatherdrip Plastic



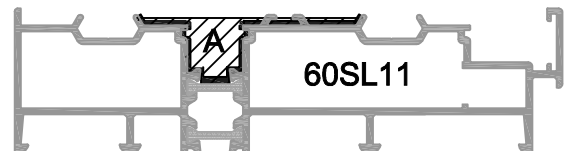
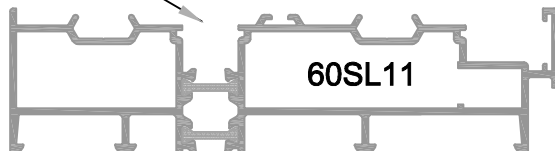
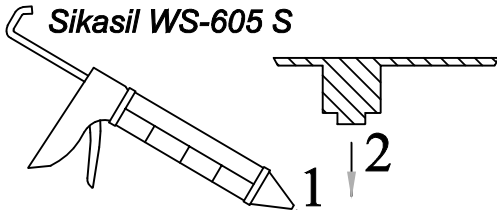
# SL 60 HS

Montaj Çizimleri  
Assembling Drawings

Alt Sızdırmazlık Elemanı  
Sealant Element-Bottom



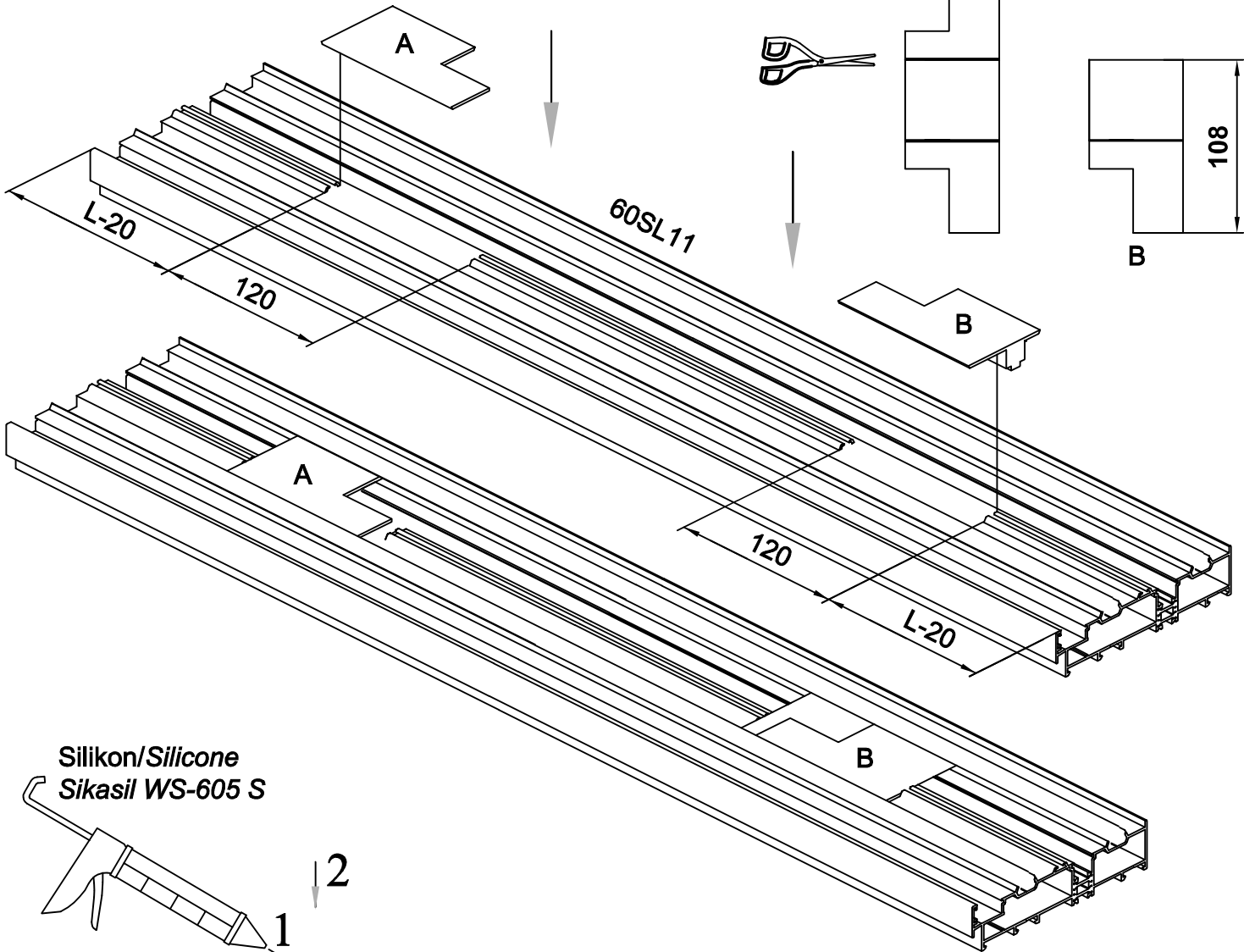
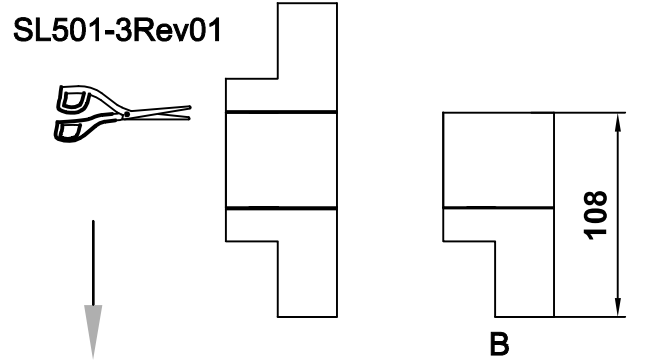
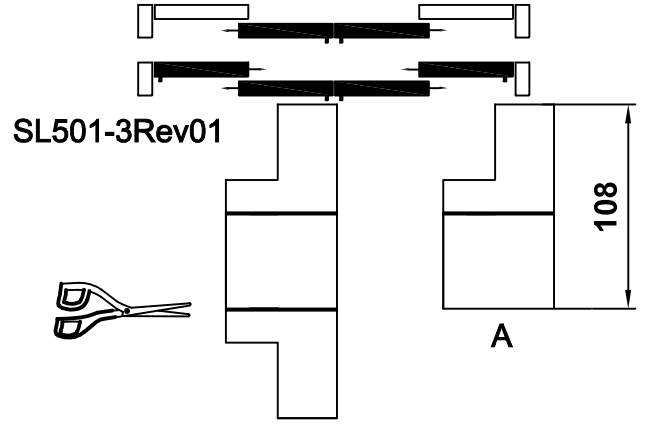
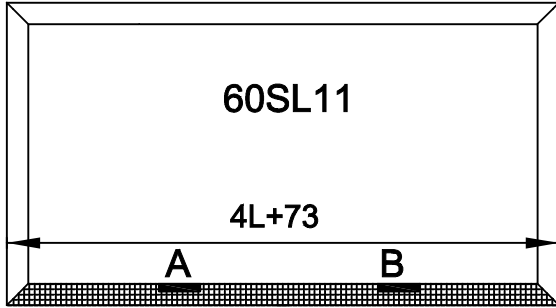
Silikon/Silicone  
Sikasil WS-605 S



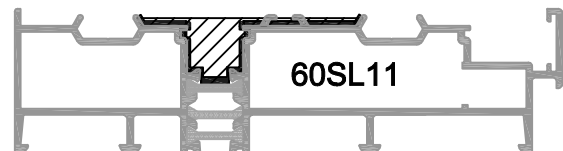
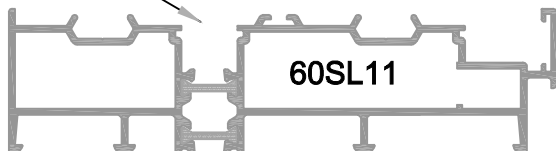
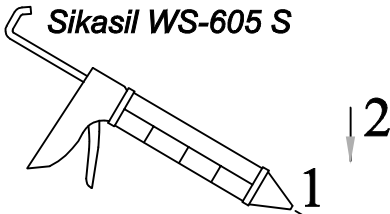
# SL 60 HS

Montaj Çizimleri  
Assembling Drawings

Alt Sızdırmazlık Elemanı  
Sealant Element-Bottom



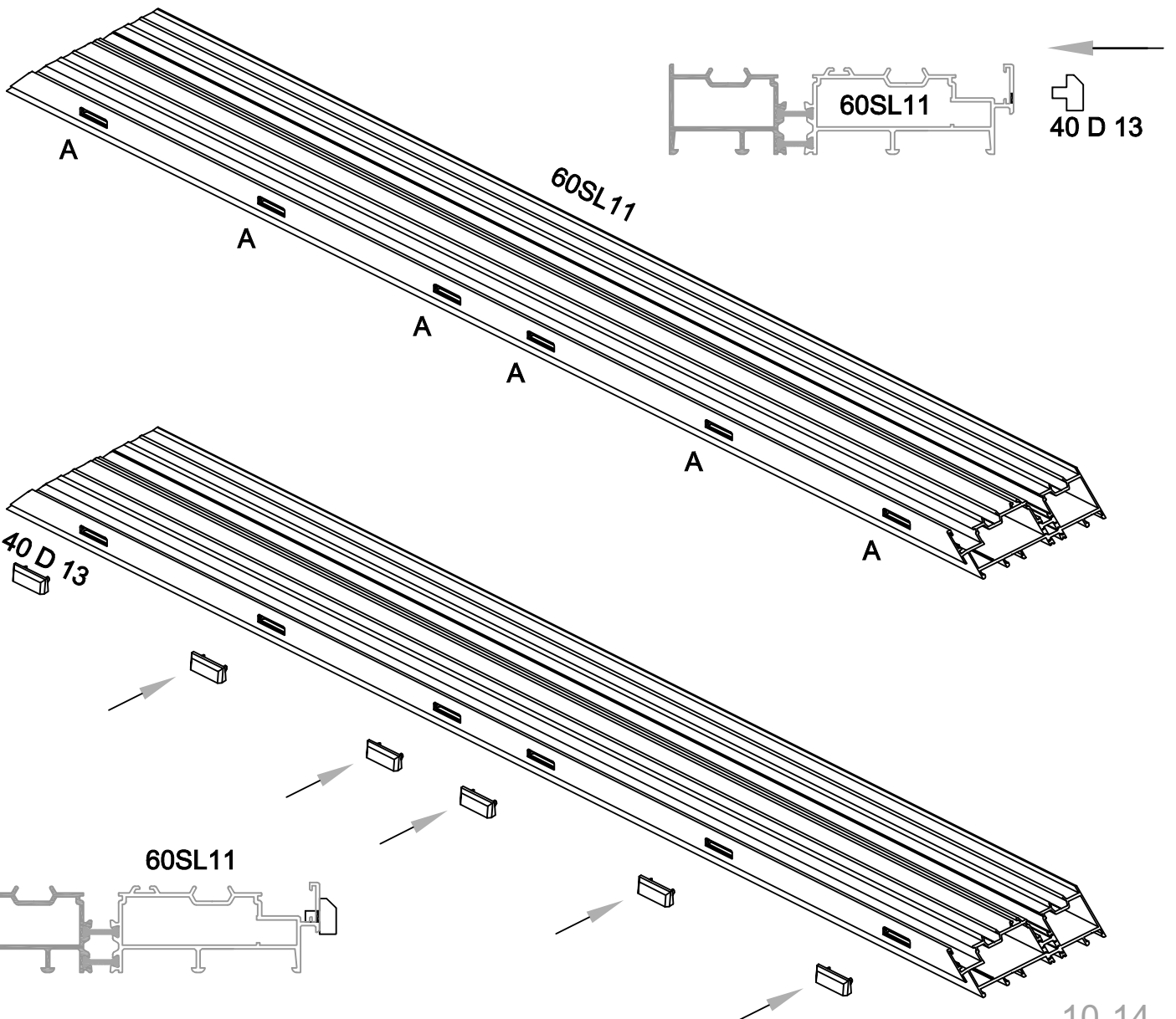
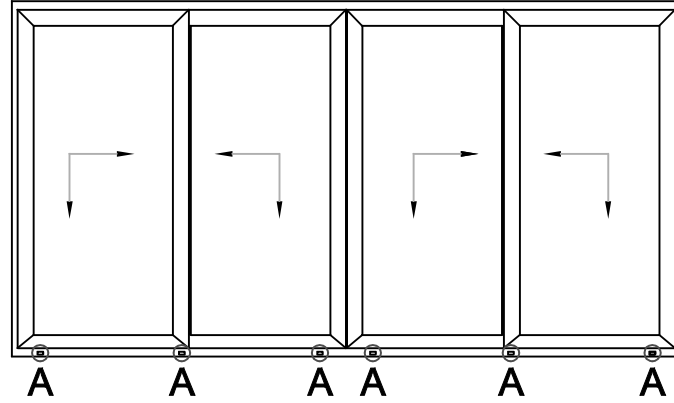
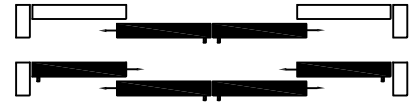
Silikon/Silicone  
Sikasil WS-605 S



# SL 60 HS

Montaj Çizimleri  
Assembling Drawings

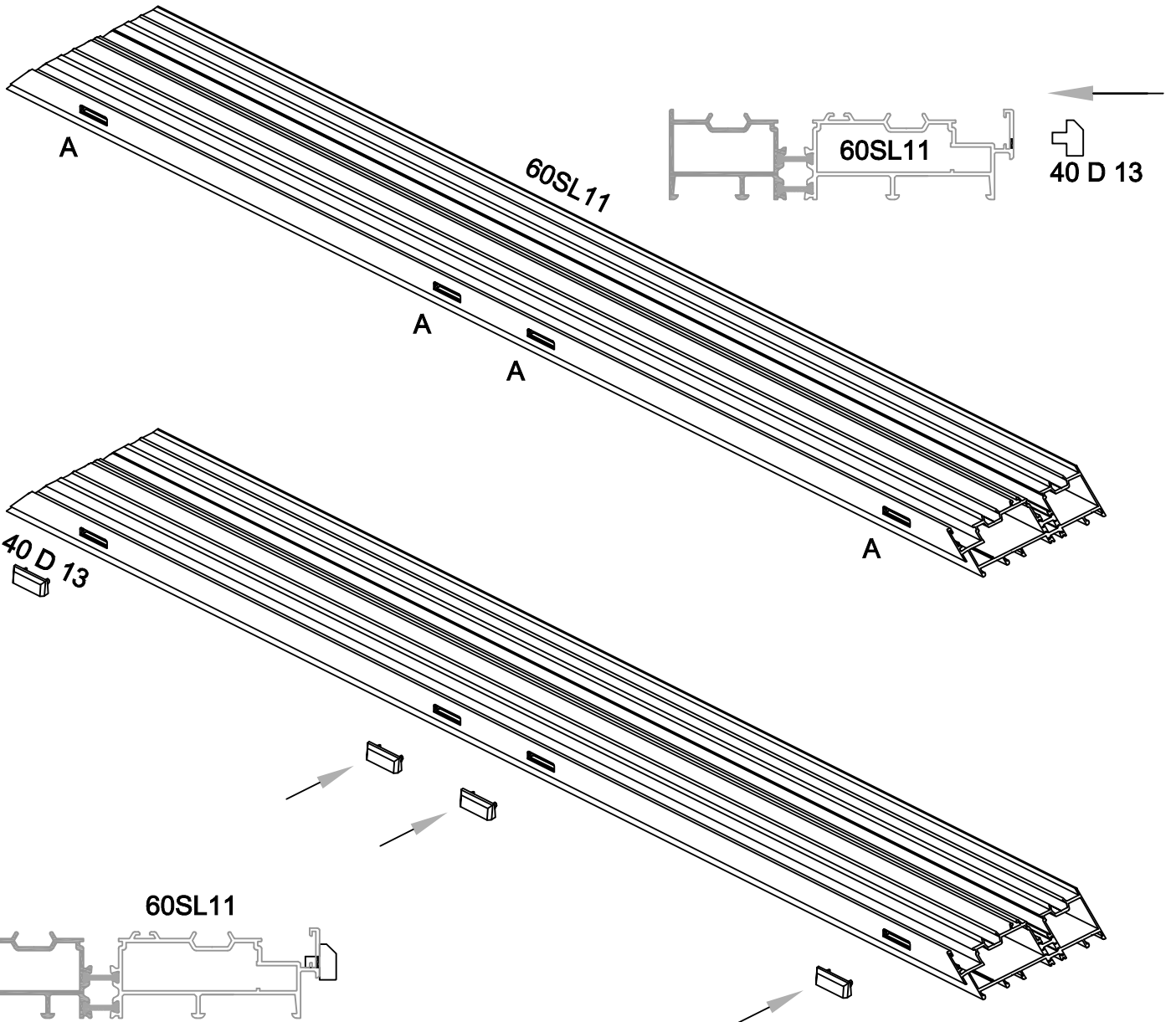
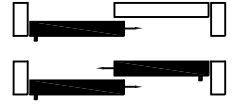
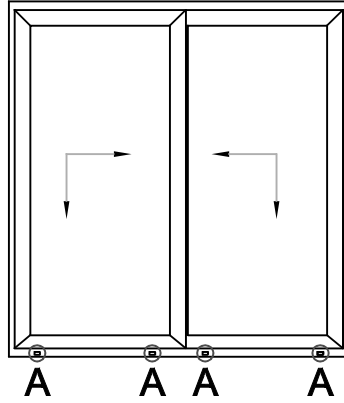
Tahliye Tapası  
Drainage Cap



# SL 60 HS

Montaj Çizimleri  
Assembling Drawings

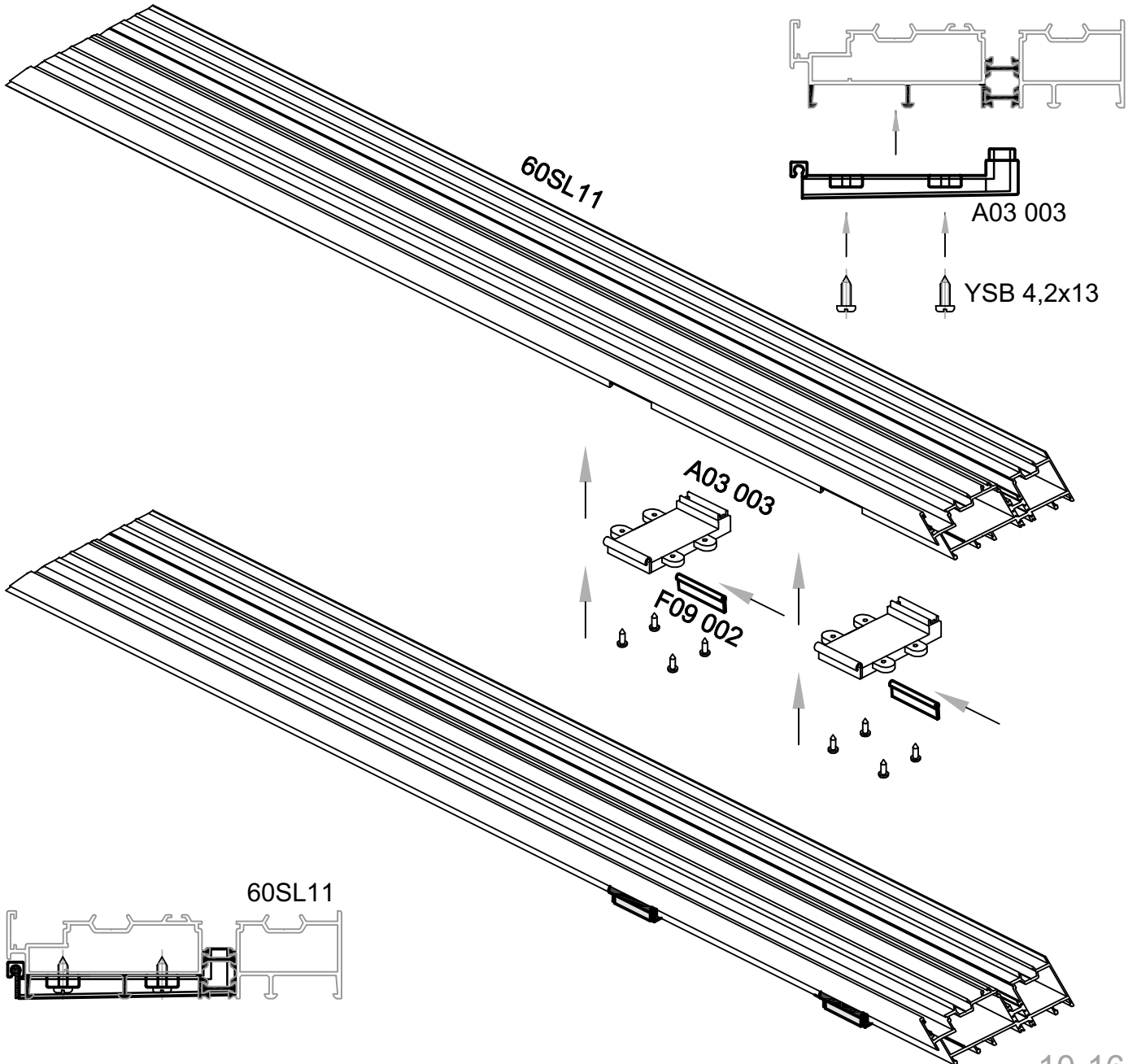
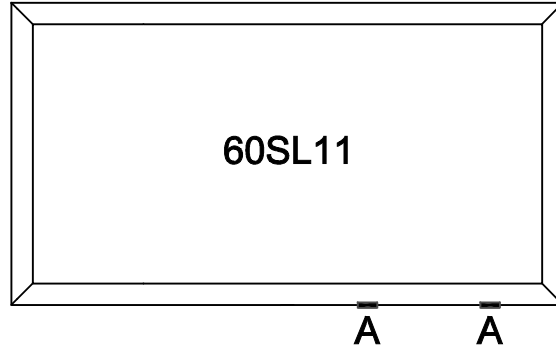
Tahliye Tapası  
Drainage Cap



# SL 60 HS

Montaj Çizimleri  
Assembling Drawings

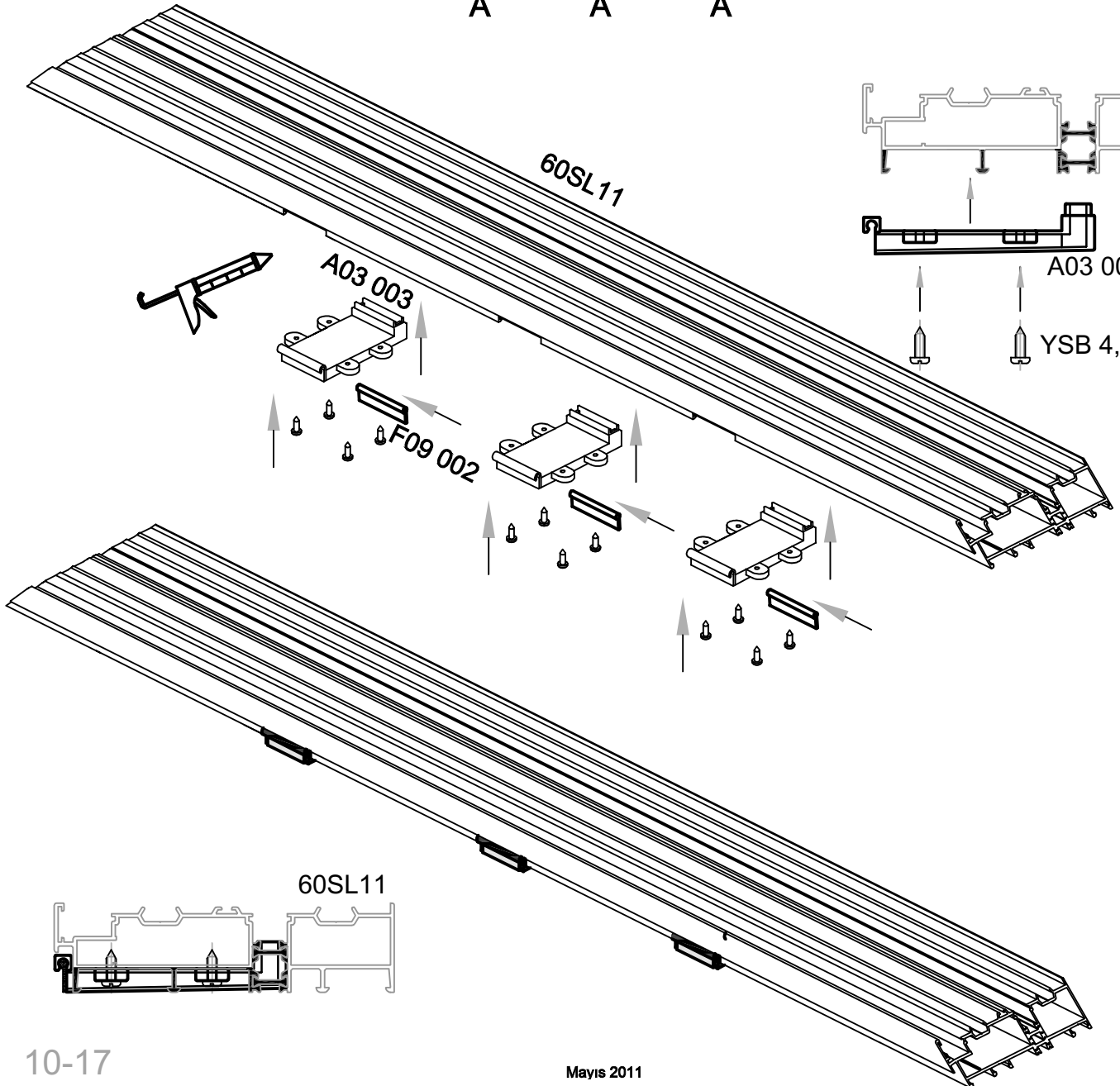
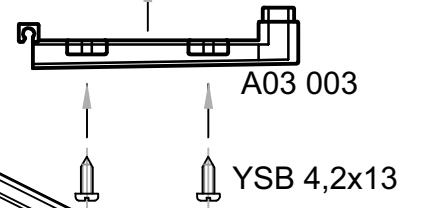
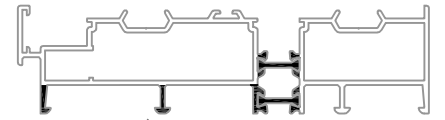
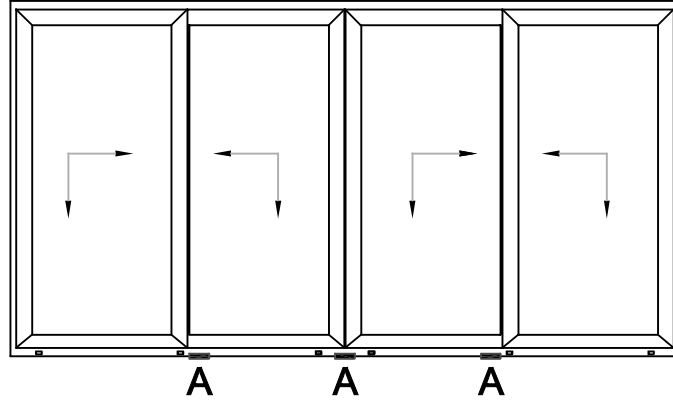
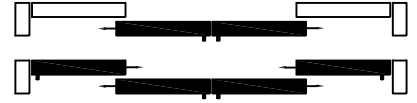
Su Tahliye Tüpü  
Drainage Tube



# SL 60 HS

Montaj Çizimleri  
Assembling Drawings

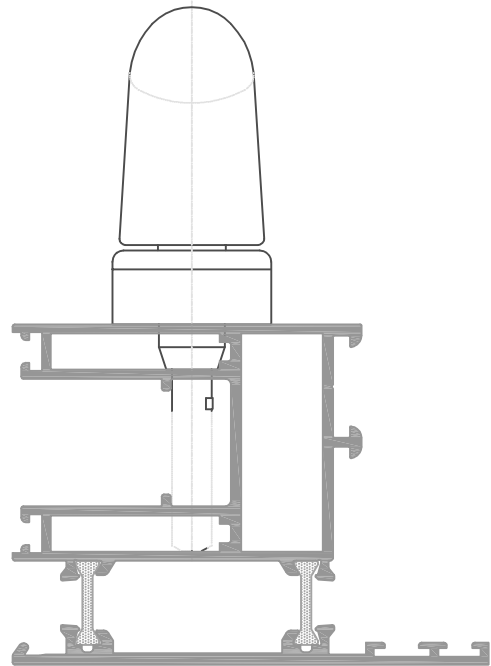
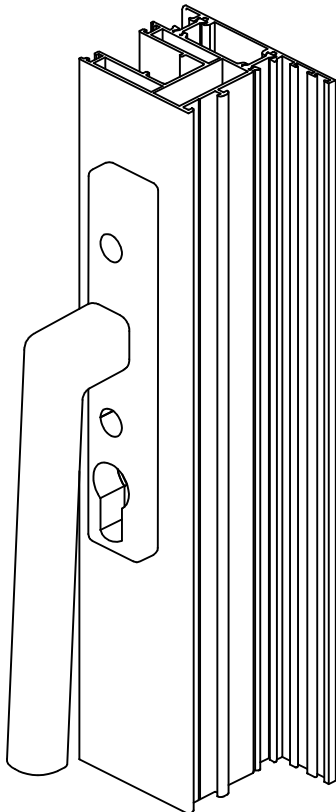
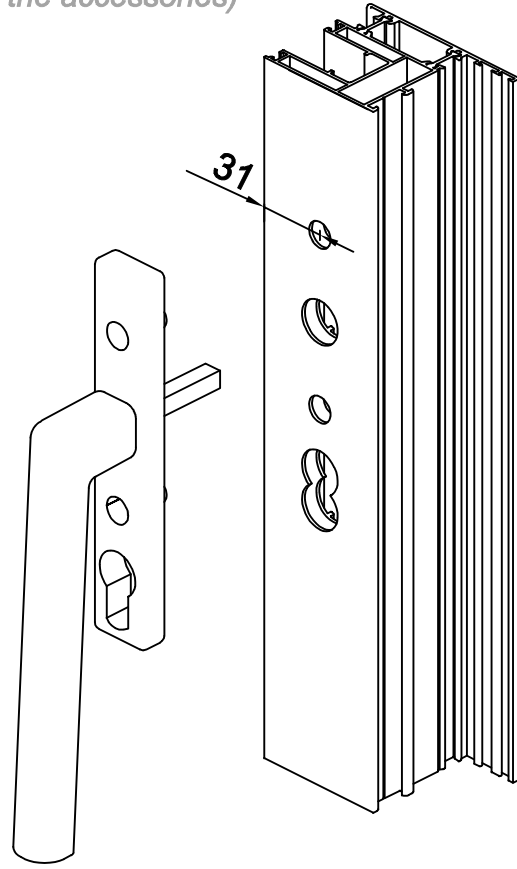
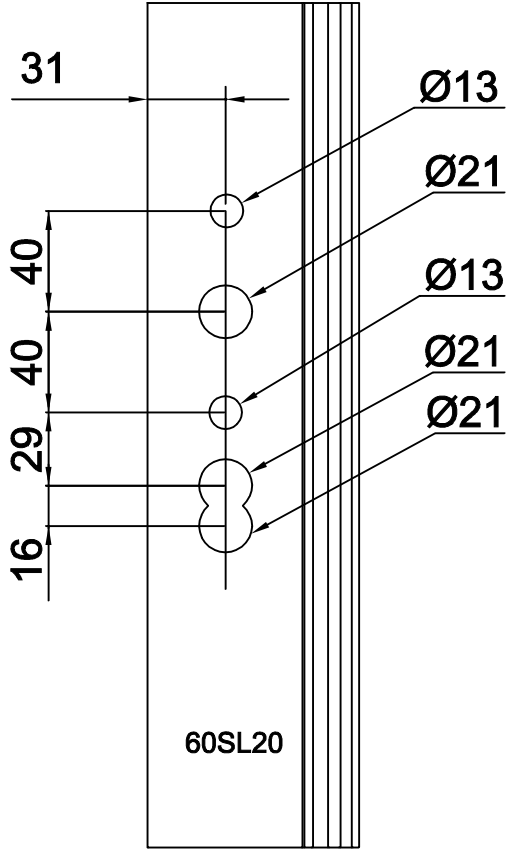
Tahliye Tüpü  
Drainage Tube



# SL 60 HS

Montaj Çizimleri (Tüm ölçüler kullanılan aksesuar ile ilişkilidir)  
Assembly Drawings (All dimension depends on the accessories)

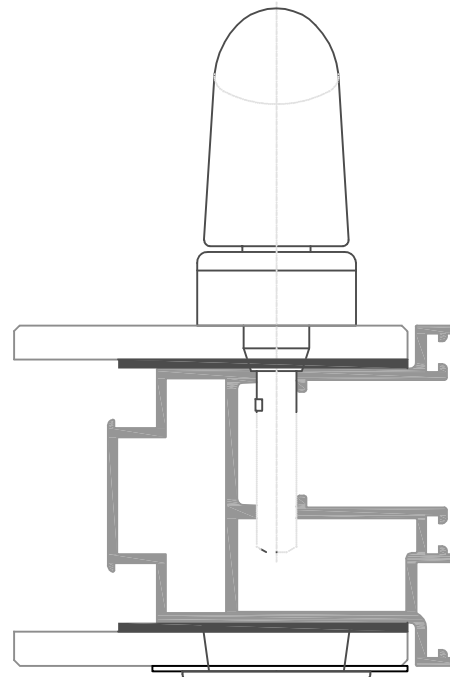
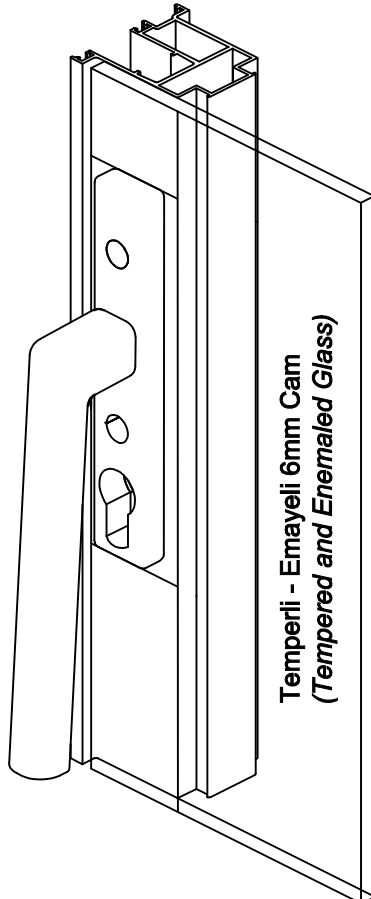
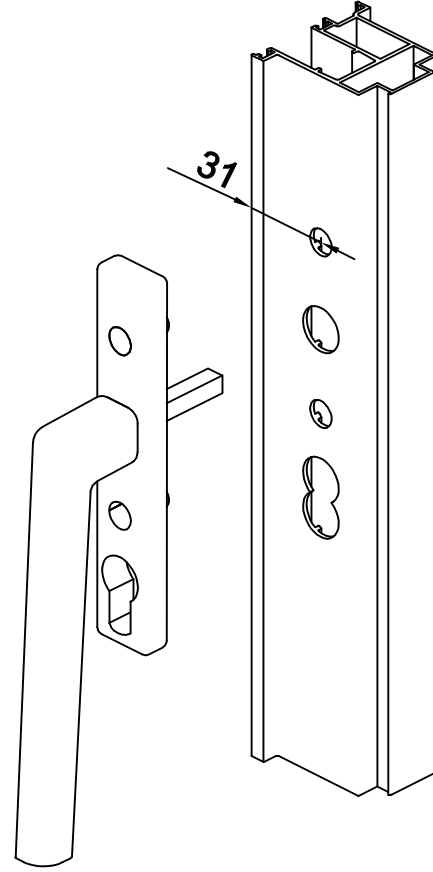
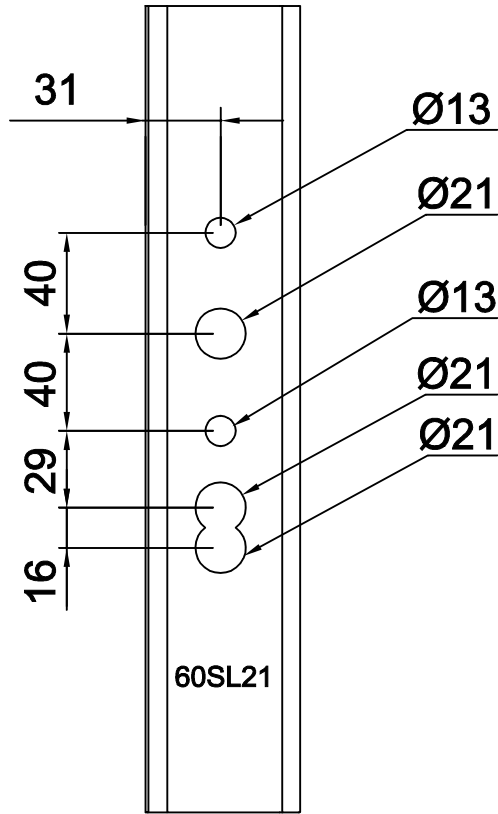
Kol  
Handle



# SL 60 HS-G

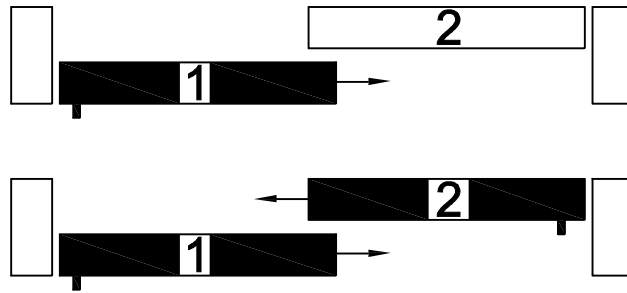
Montaj Çizimleri (Tüm ölçüler kullanılan aksesuar ile ilişkilidir)  
Assembly Drawings (All dimension depends on the accessories)

Kol  
Handle



Montaj Çizimleri  
*Assembling Drawings*

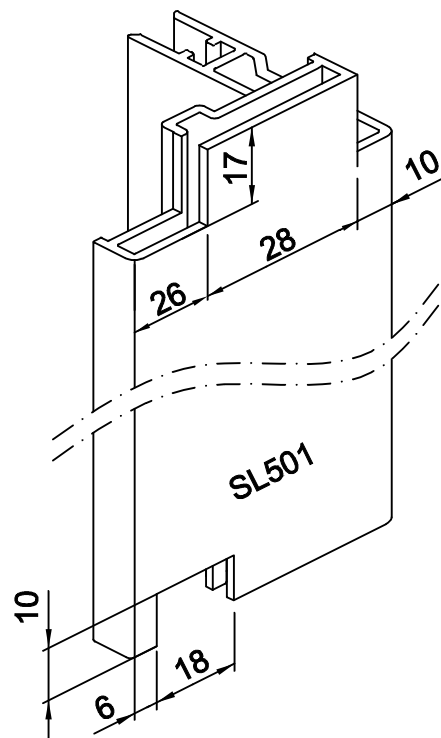
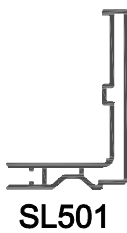
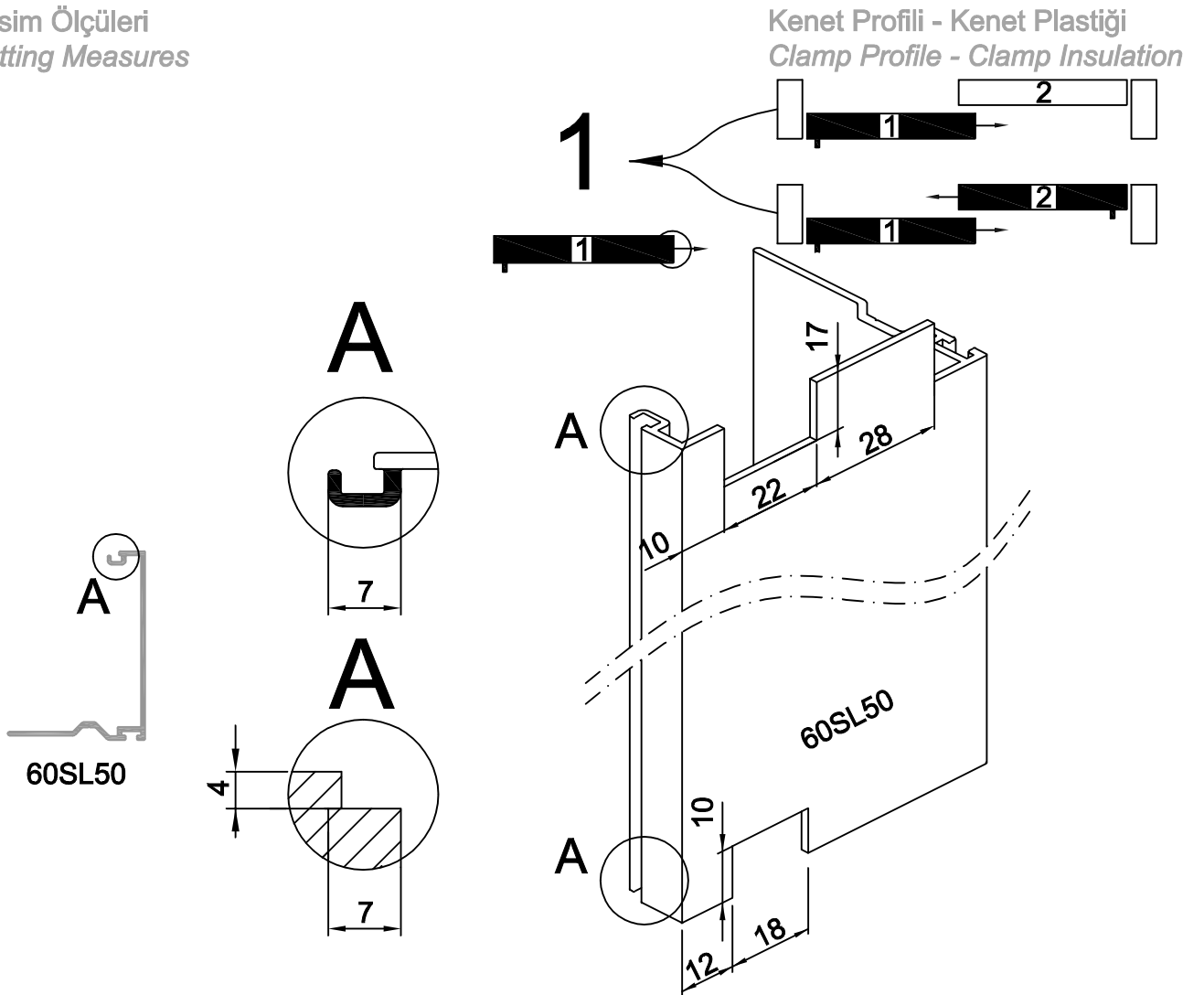
Çift Hareketli Kanat  
*Two Openable Vent*



# SL 60 HS

Kesim Ölçüleri  
Cutting Measures

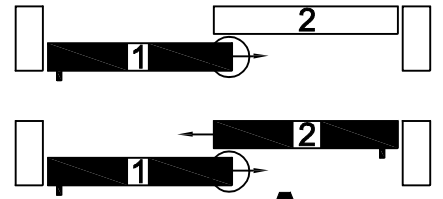
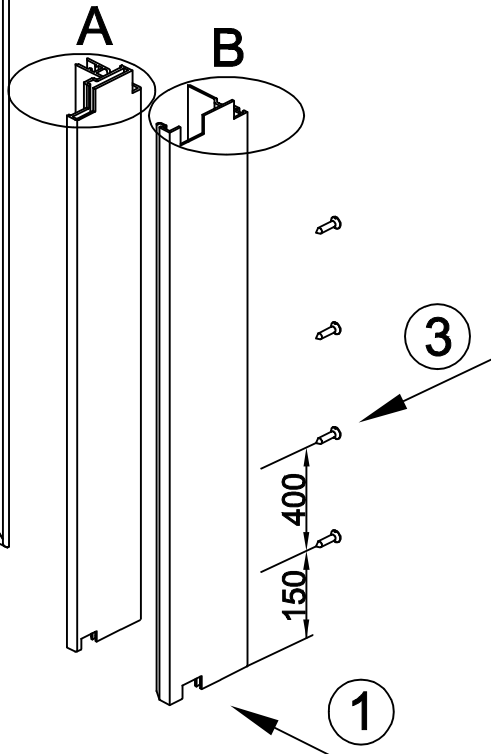
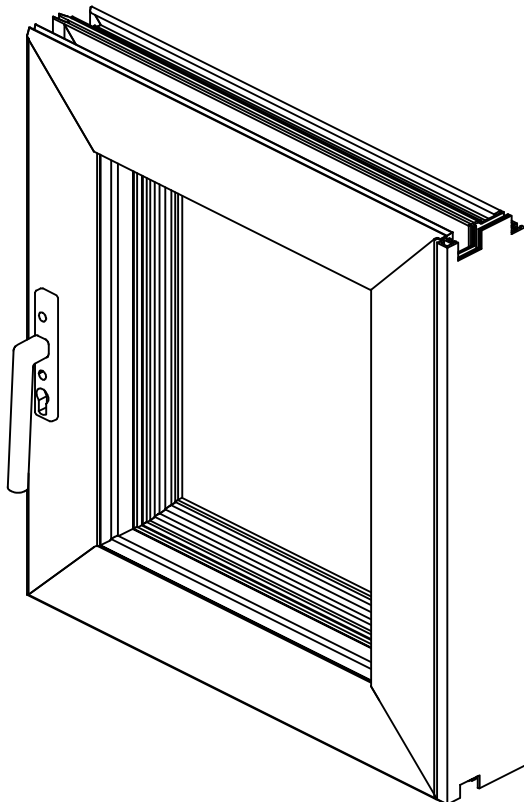
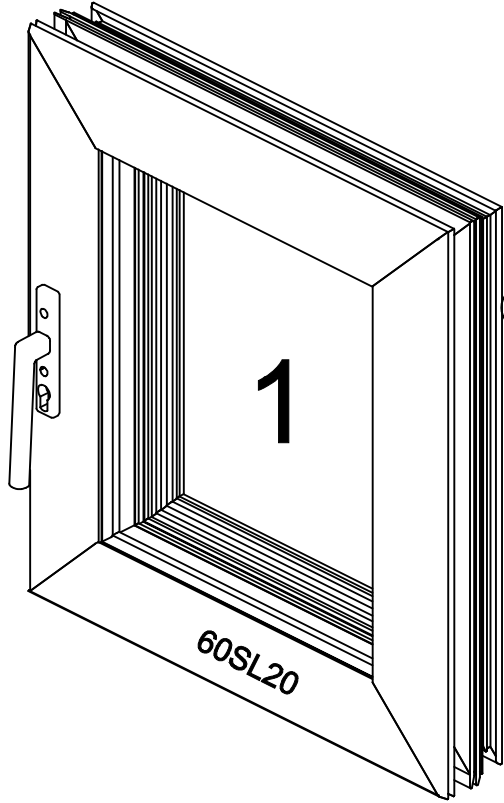
Kenet Profili - Kenet Plastiği  
Clamp Profile - Clamp Insulation



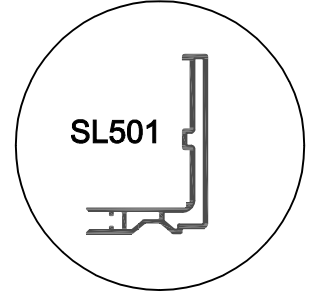
# SL 60 HS

Montaj Çizimleri  
Assembling Drawings

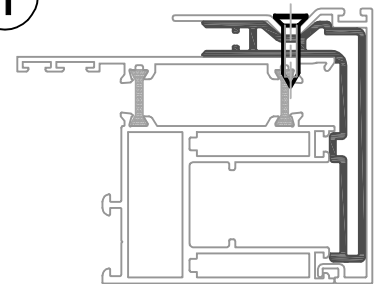
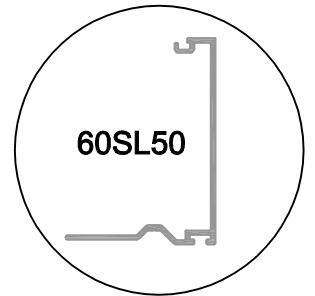
Kenet Profili - Kenet Plastiği  
Clamp Profile - Clamp Insulation



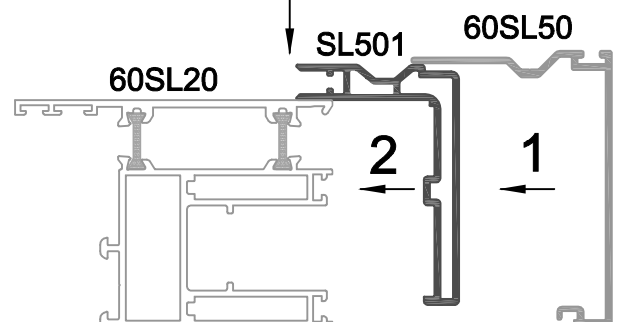
A



B



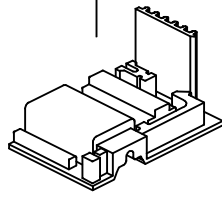
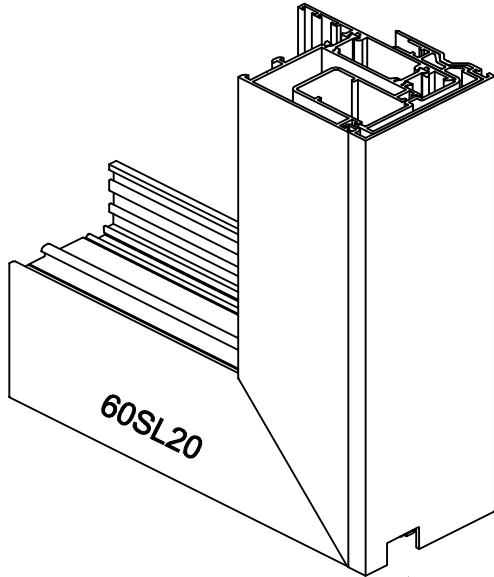
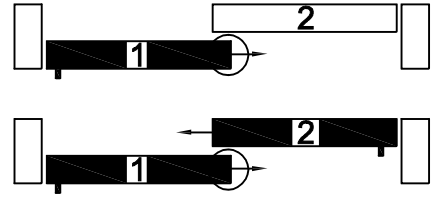
3 YHB 4,2x19



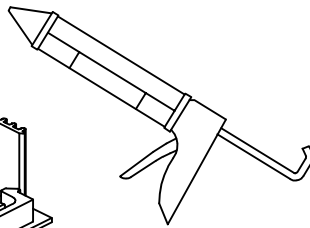
# SL 60 HS

Montaj Çizimleri  
Assembling Drawings

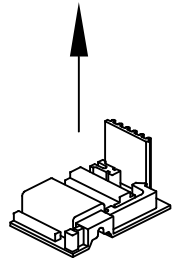
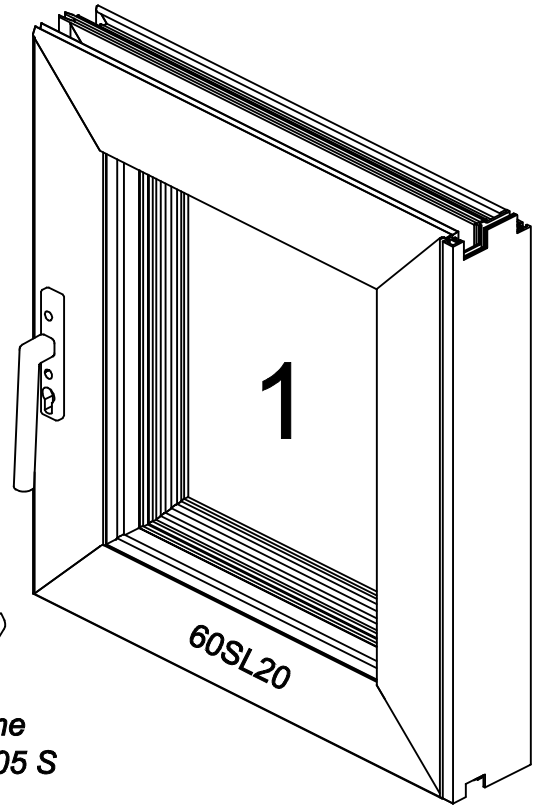
Alt Sızdırmazlık Elemanı  
Sealant Element-Bottom



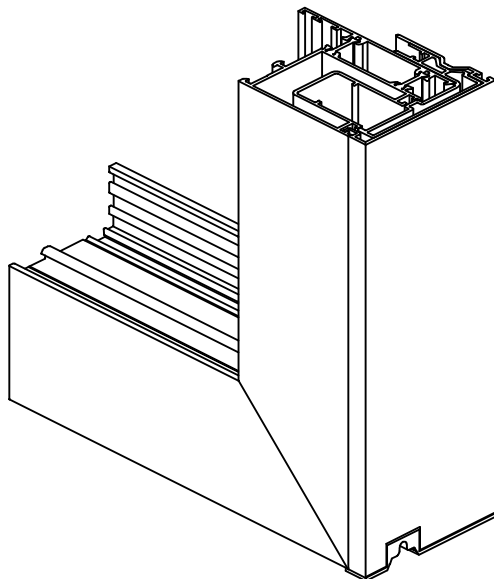
A04 004



Silikon/Silicone  
Sikasil WS-605 S



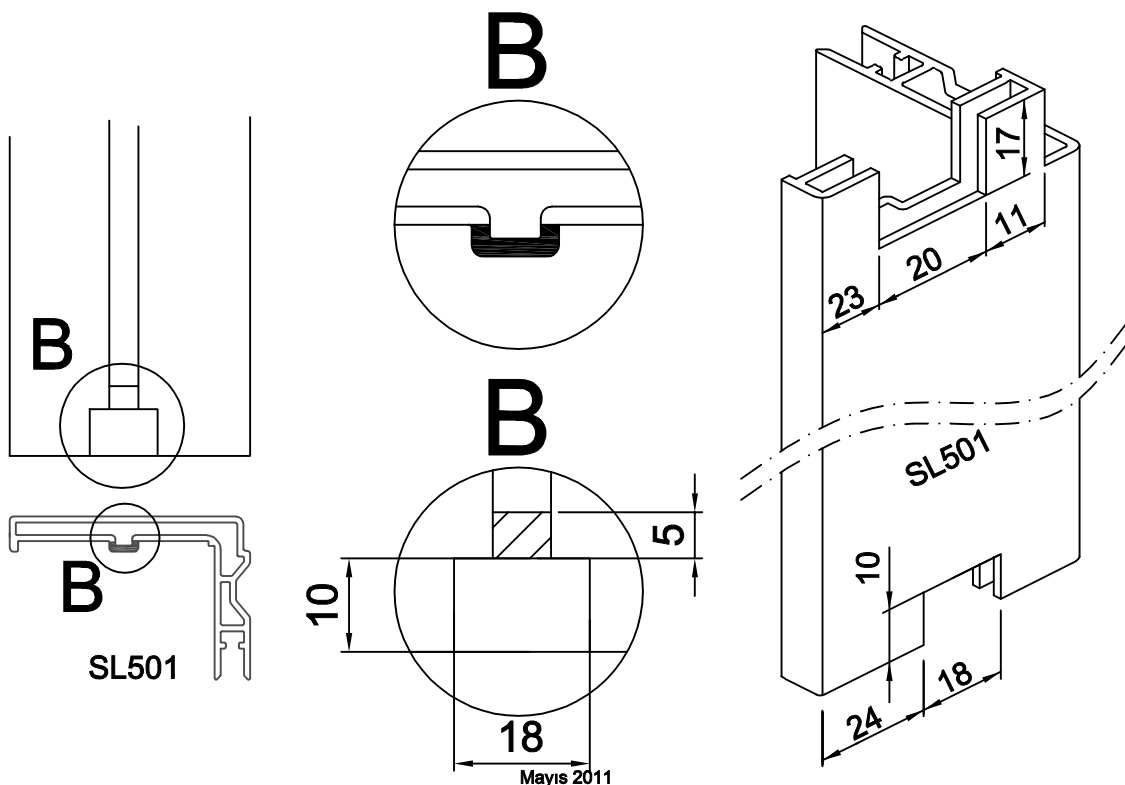
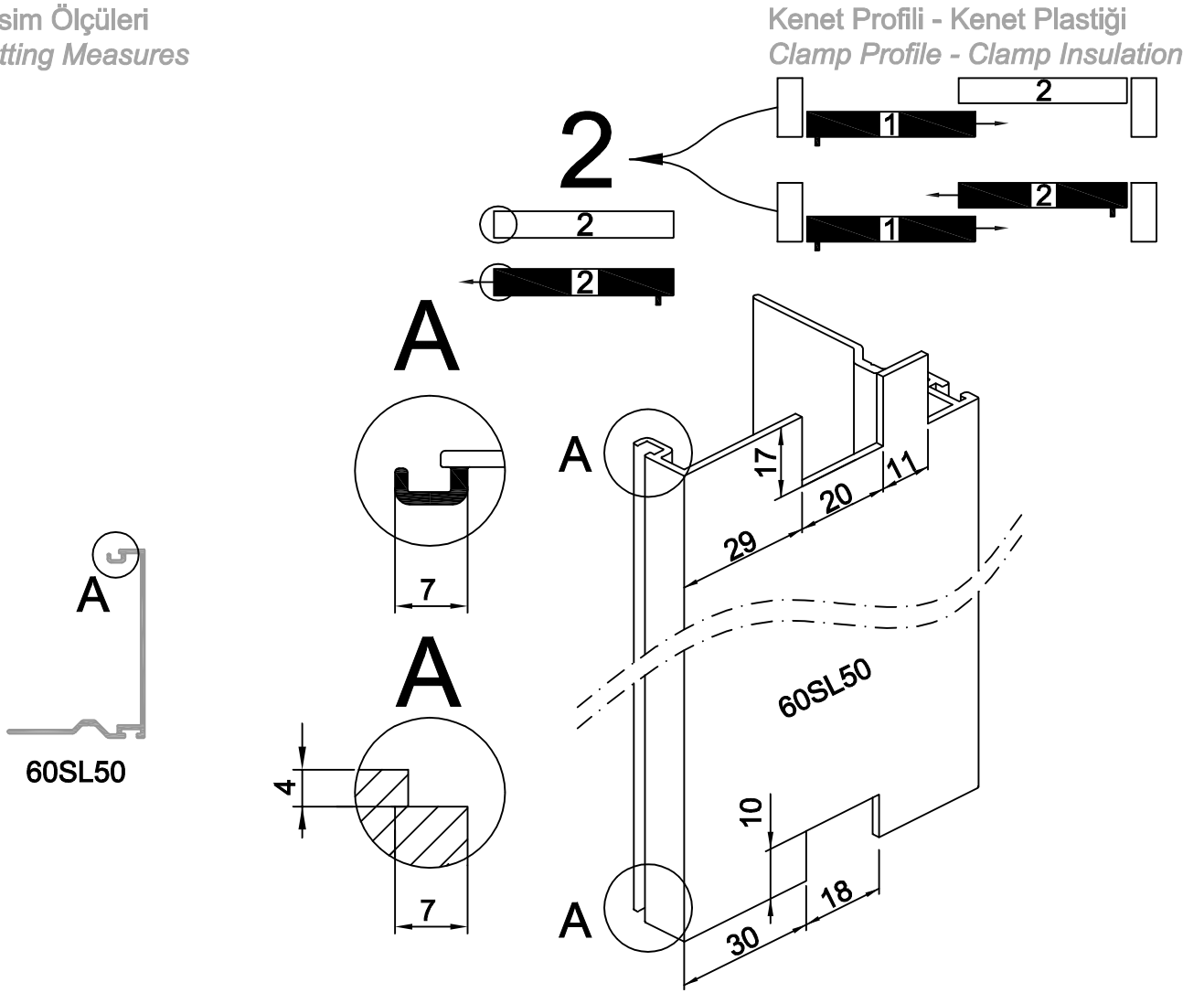
A04 004



# SL 60 HS

Kesim Ölçüleri  
Cutting Measures

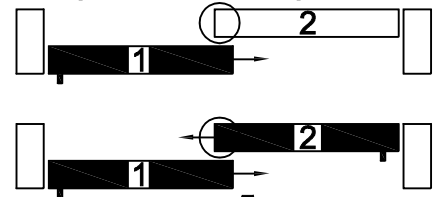
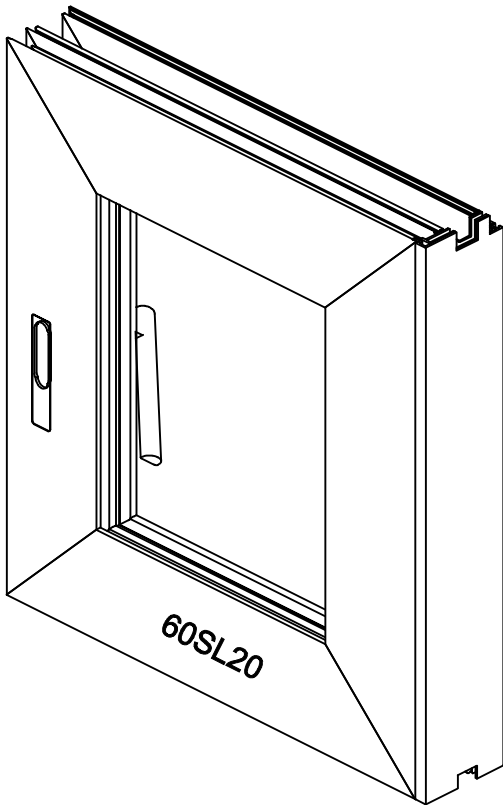
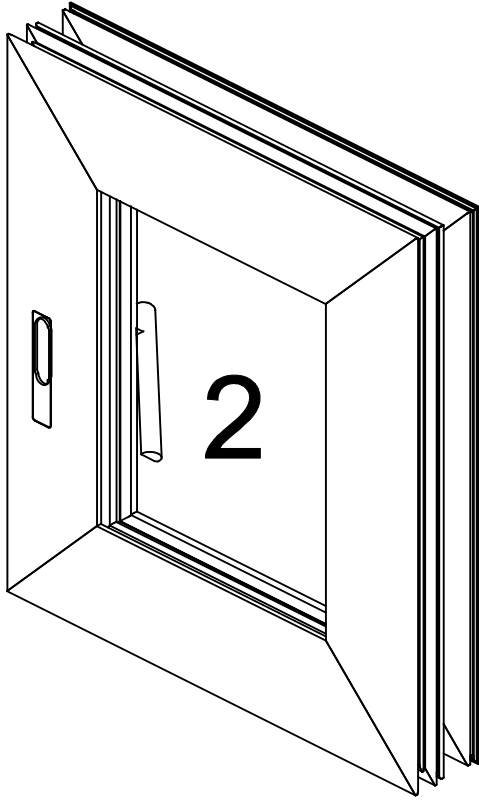
Kenet Profili - Kenet Plastiği  
Clamp Profile - Clamp Insulation



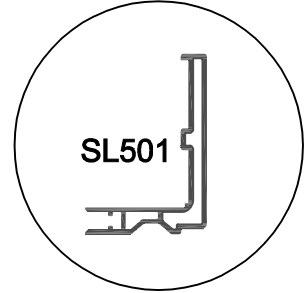
# SL 60 HS

Montaj Çizimleri  
Assembling Drawings

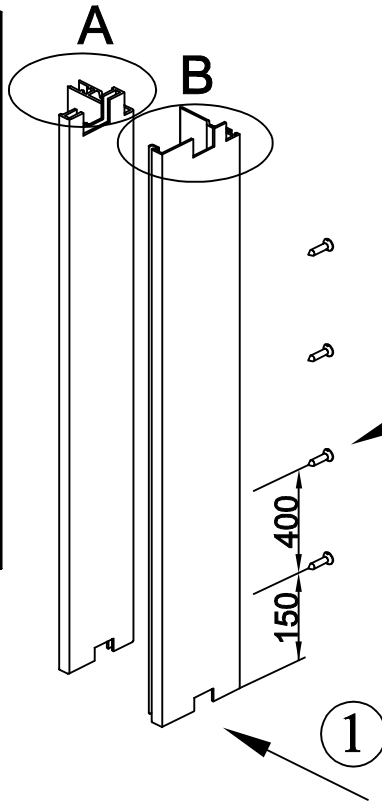
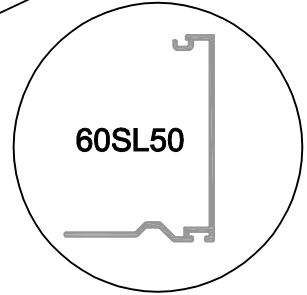
Kenet Profili - Kenet Plastiği  
Clamp Profile - Clamp Insulation



**A**



**B**



**1**

**3**

YHB 4,2x19

**3**

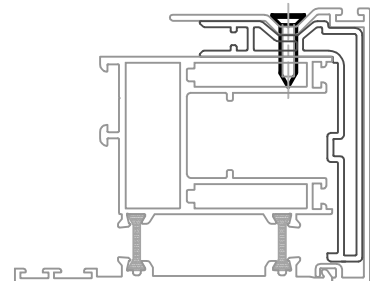
SL501

60SL50

60SL20

**2**

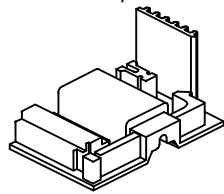
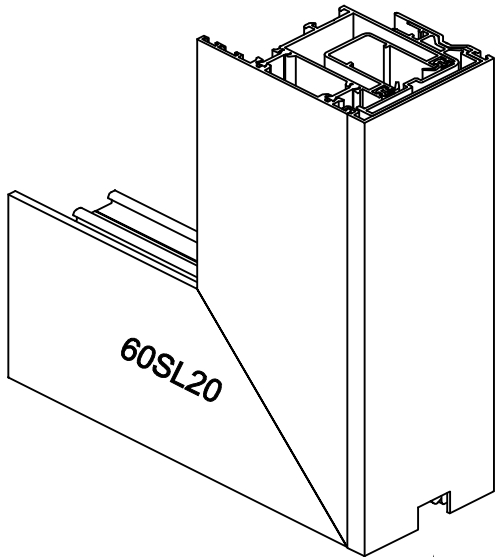
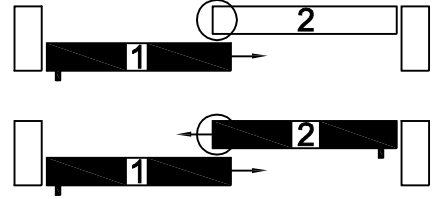
**1**



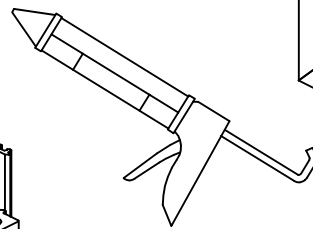
# SL 60 HS

Montaj Çizimleri  
Assembling Drawings

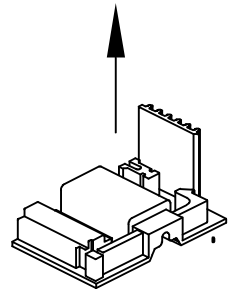
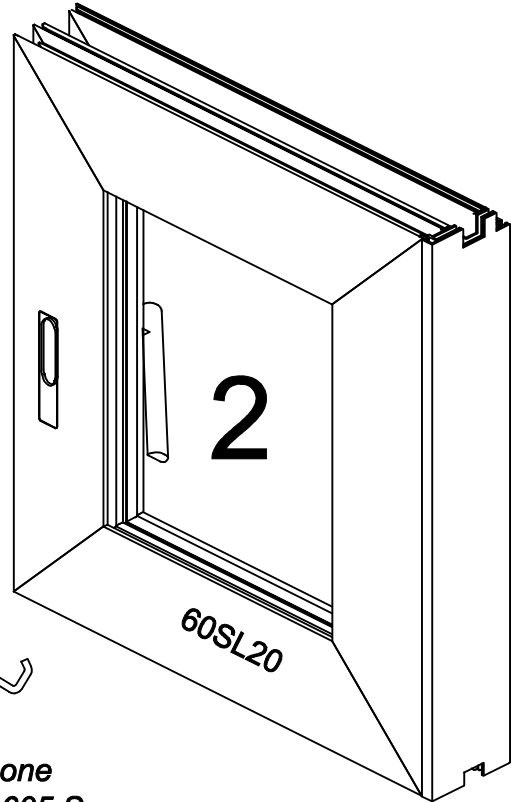
Alt Sızdırmazlık Elemanı  
Sealant Element-Bottom



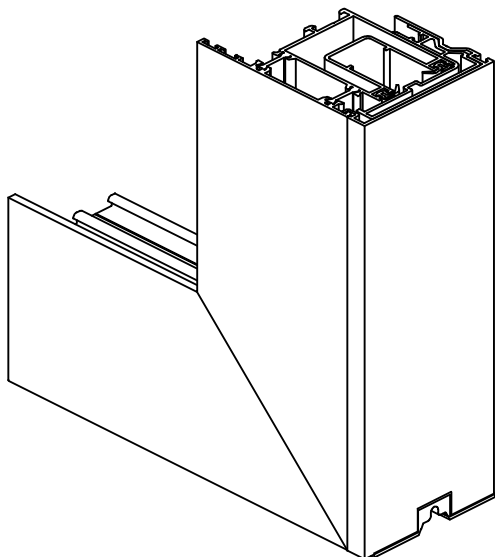
A04 003



Silikon/Silicone  
Sikasil WS-605 S

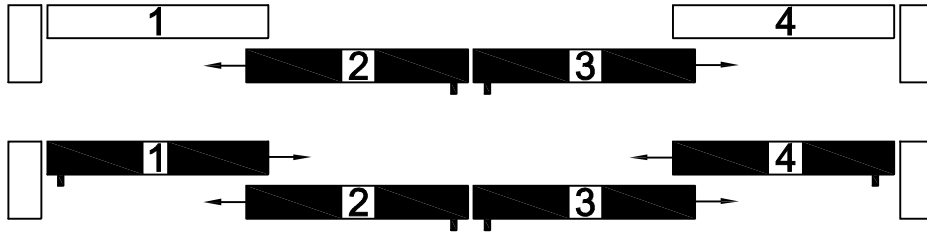


A04 003



Montaj Çizimleri  
Assembling Drawings

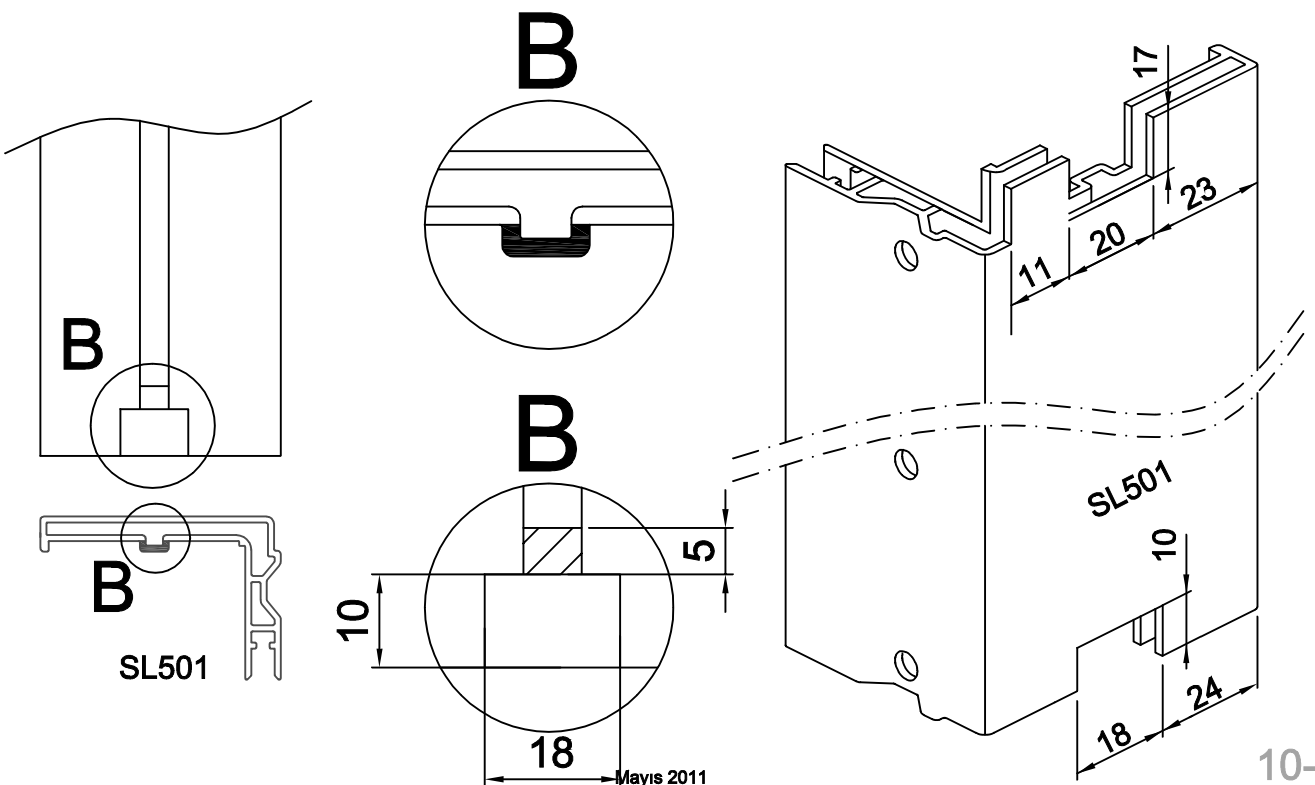
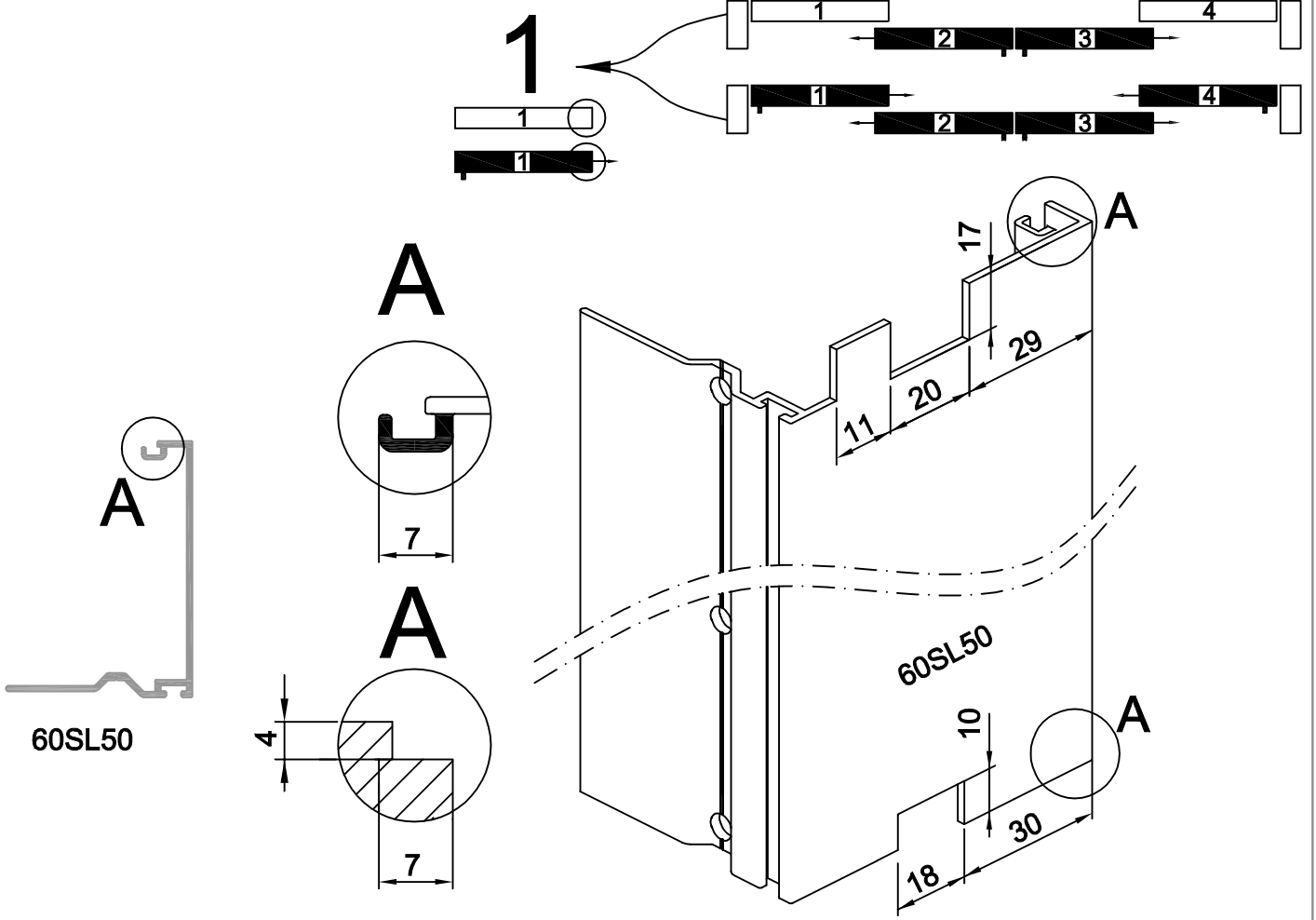
Dört Hareketli Kanat  
Four Openable Vent



# SL 60 HS

Kesim Ölçüleri  
Cutting Measures

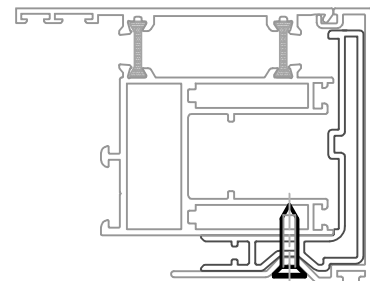
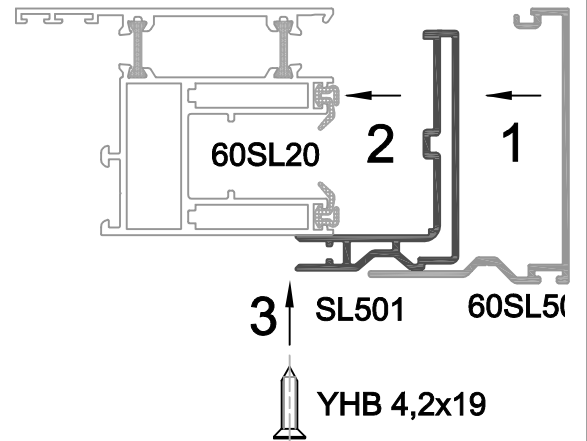
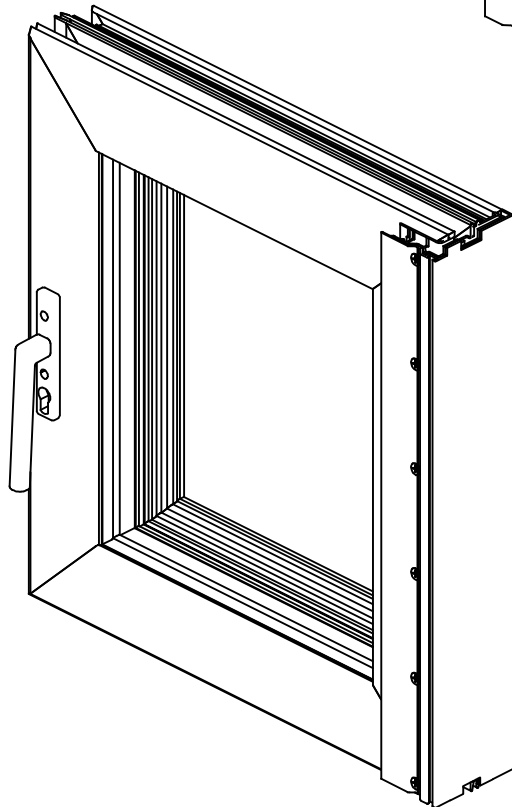
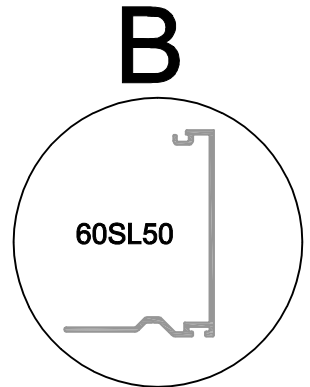
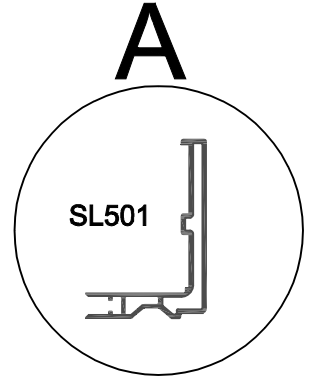
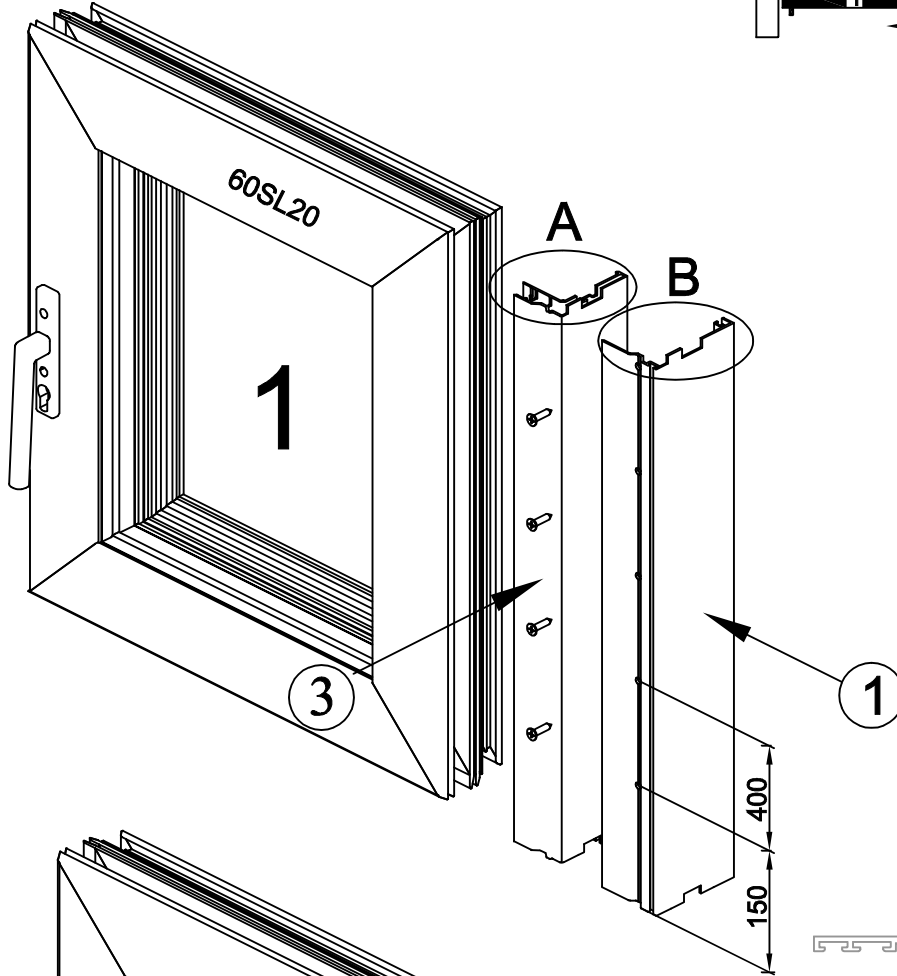
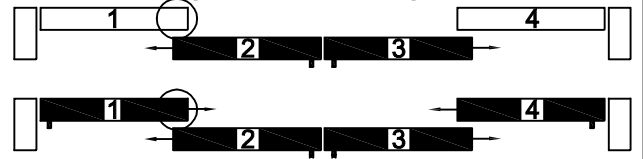
Kenet Profili - Kenet Plastiği  
Clamp Profile - Clamp Insulation



# SL 60 HS

Montaj Çizimleri  
Assembling Drawings

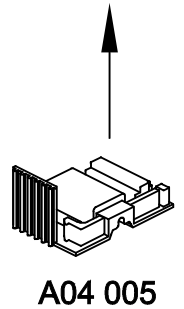
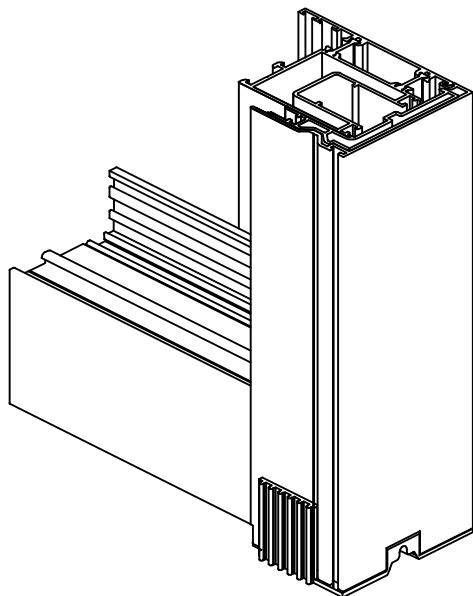
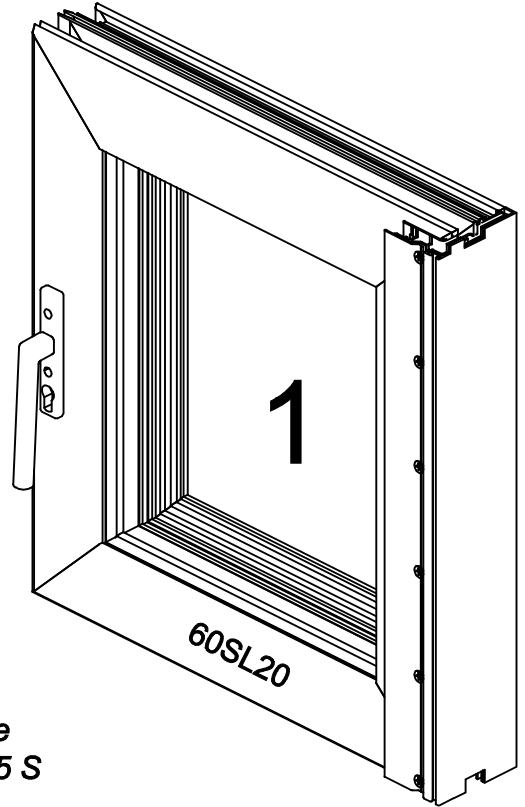
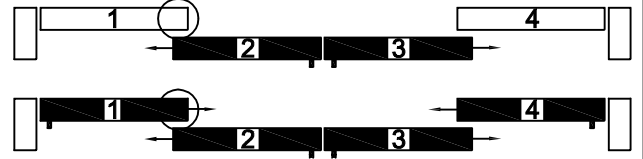
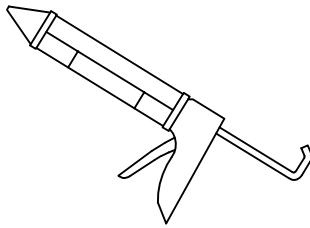
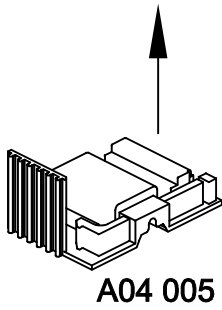
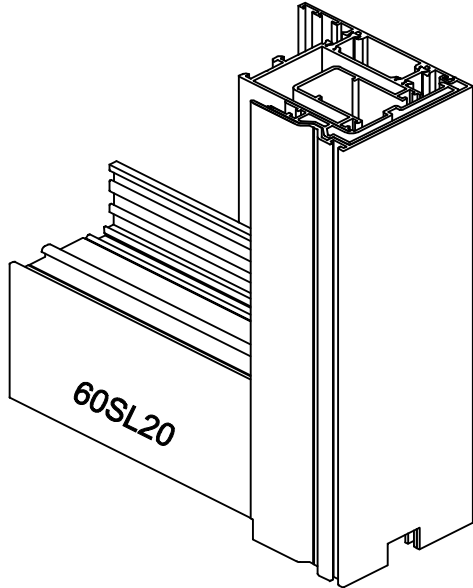
Kenet Profili - Kenet Plastiği  
Clamp Profile - Clamp Insulation



# SL 60 HS

Montaj Çizimleri  
Assembling Drawings

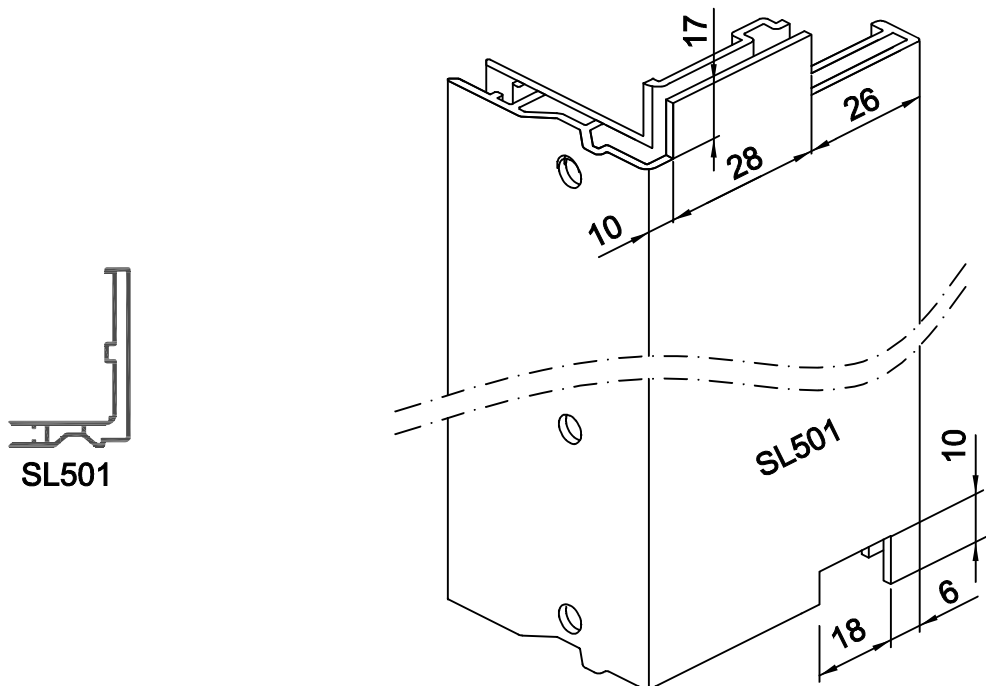
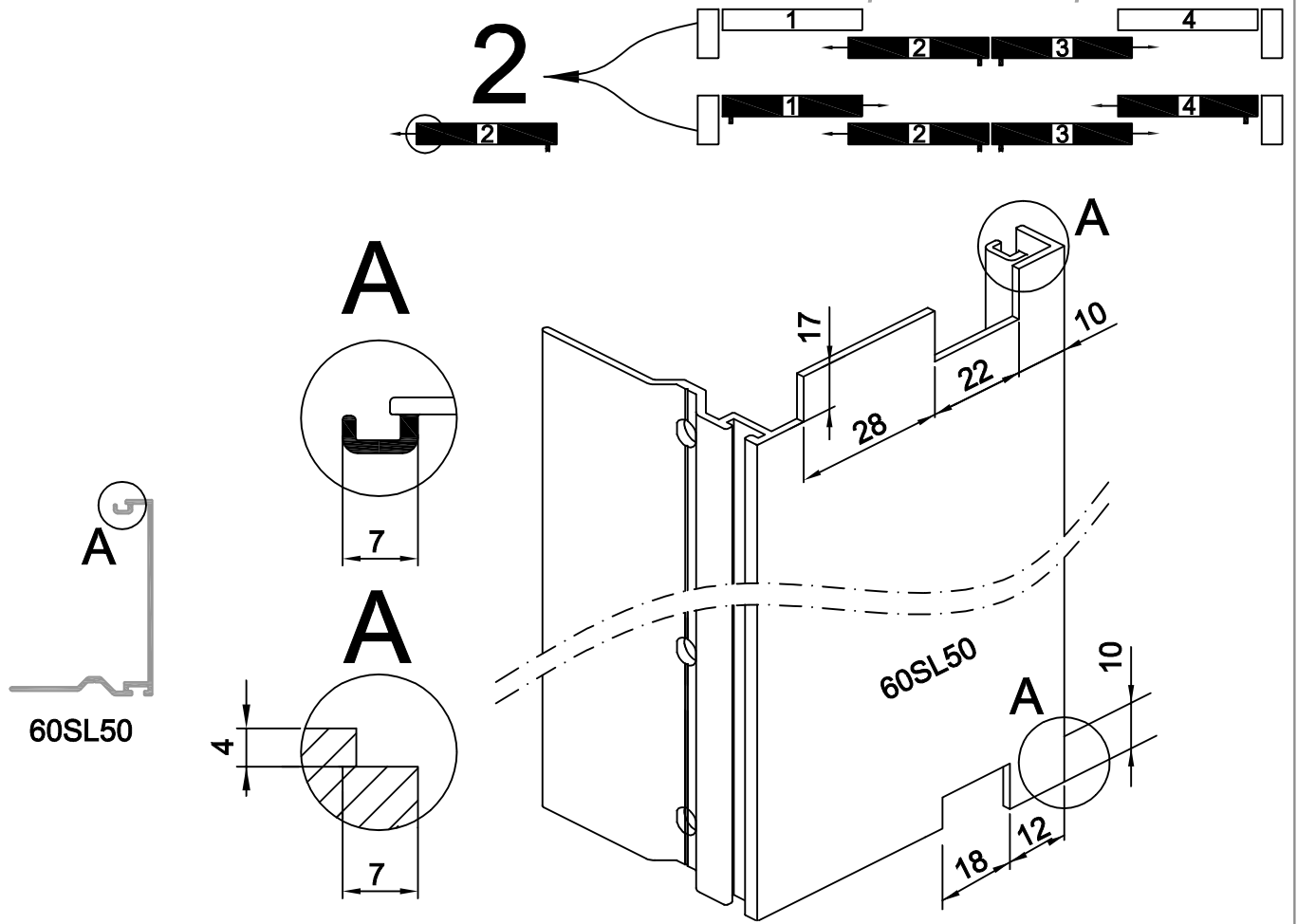
Alt Sızdırmazlık Elemanı  
Sealant Element-Bottom



# SL 60 HS

Kesim Ölçüleri  
Cutting Measures

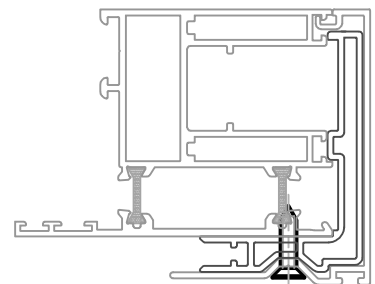
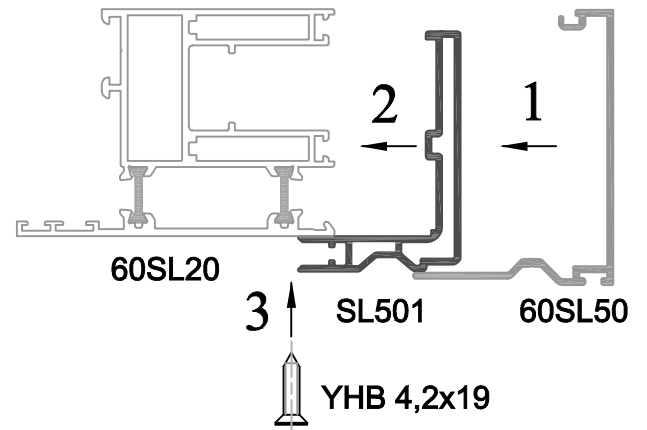
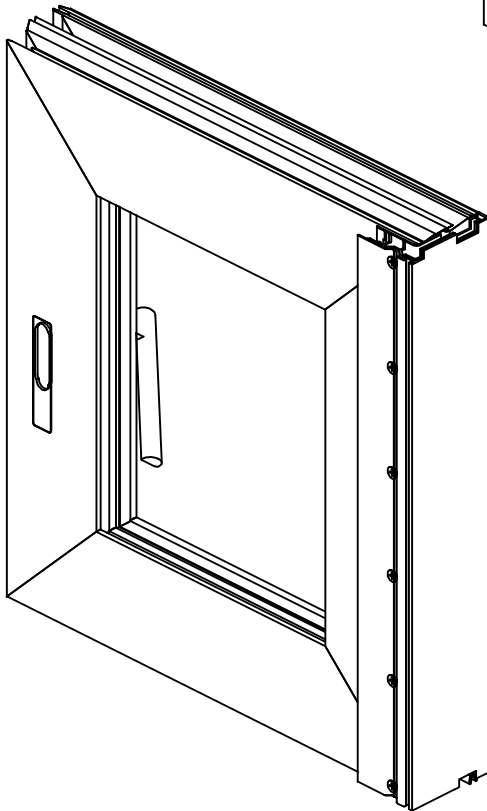
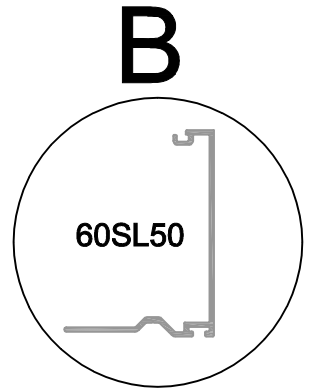
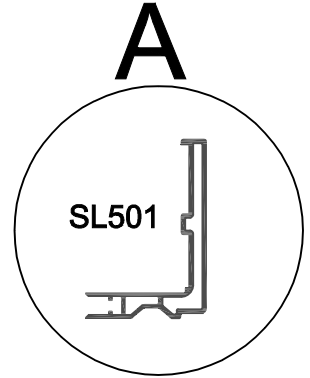
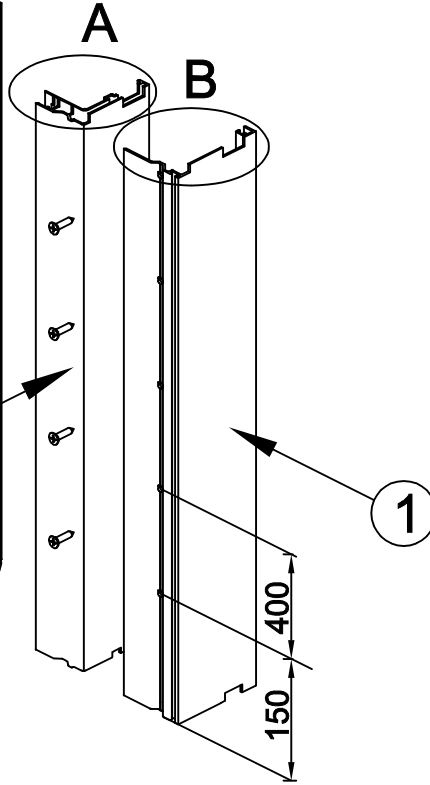
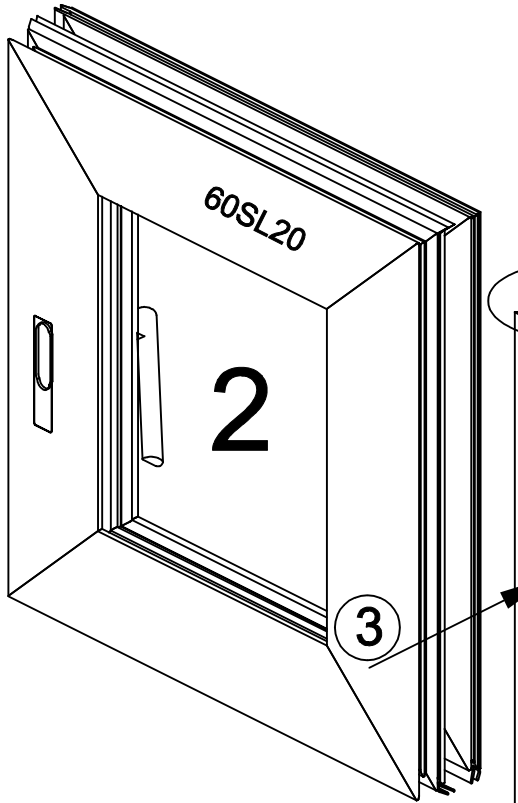
Kenet Profili - Kenet Plastiği  
Clamp Profile - Clamp Insulation



# SL 60 HS

Montaj Çizimleri  
Assembling Drawings

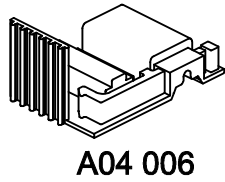
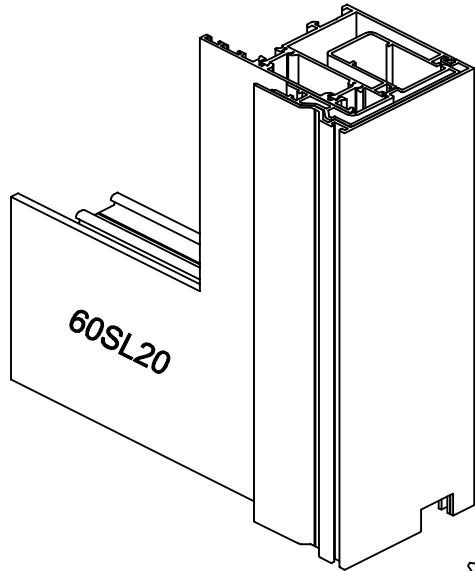
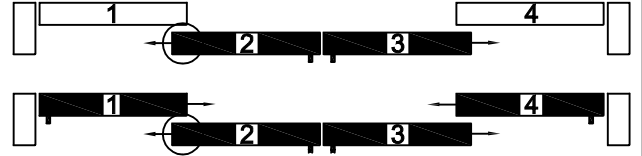
Kenet Profili - Kenet Plastiği  
Clamp Profile - Clamp Insulation



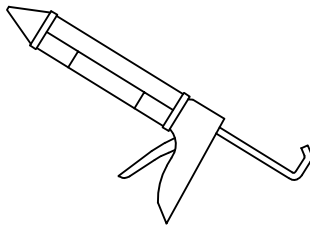
# SL 60 HS

Montaj Çizimleri  
Assembling Drawings

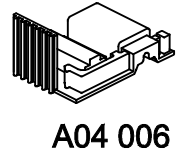
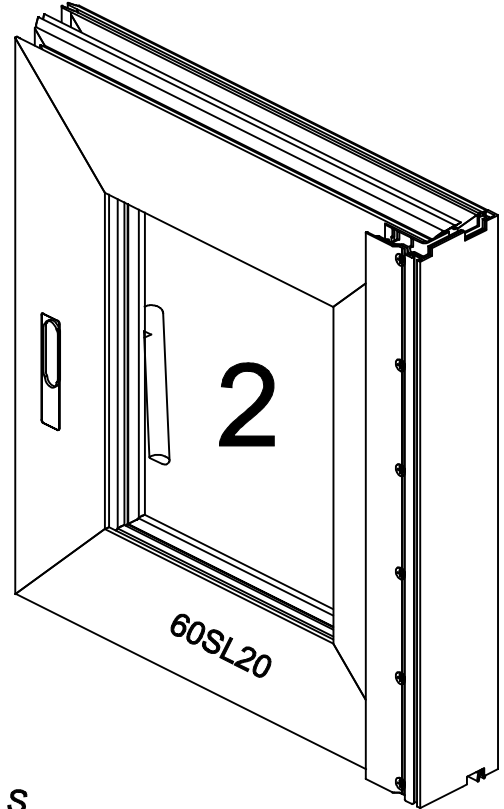
Alt Sızdırmazlık Elemanı  
Sealant Element-Bottom



A04 006



Silikon/Silicone  
Sikasil WS-605 S

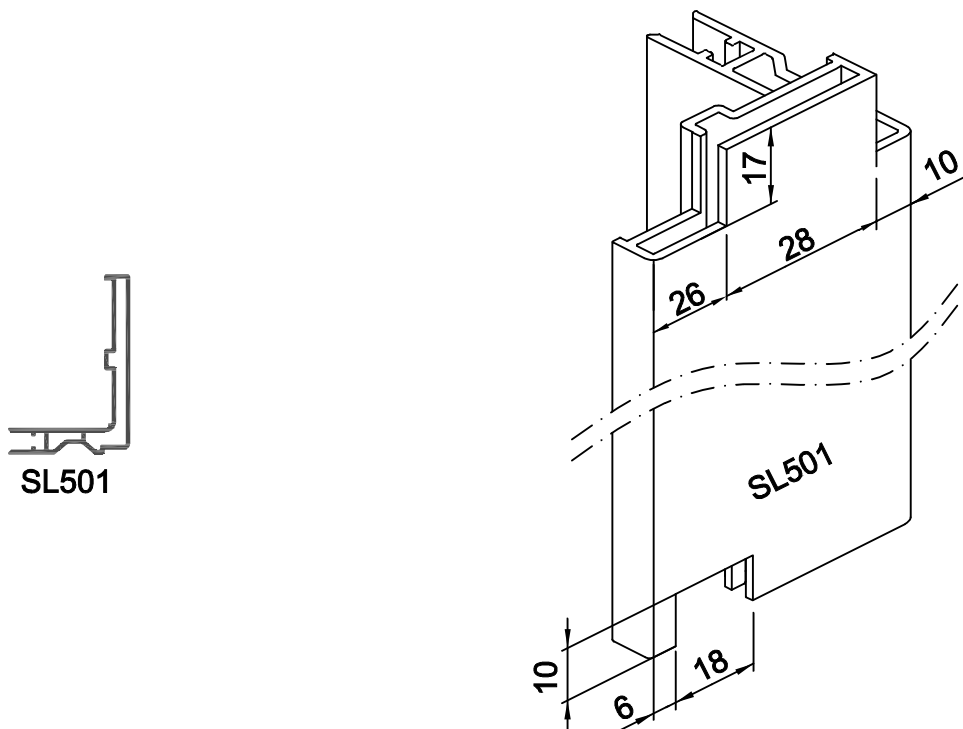
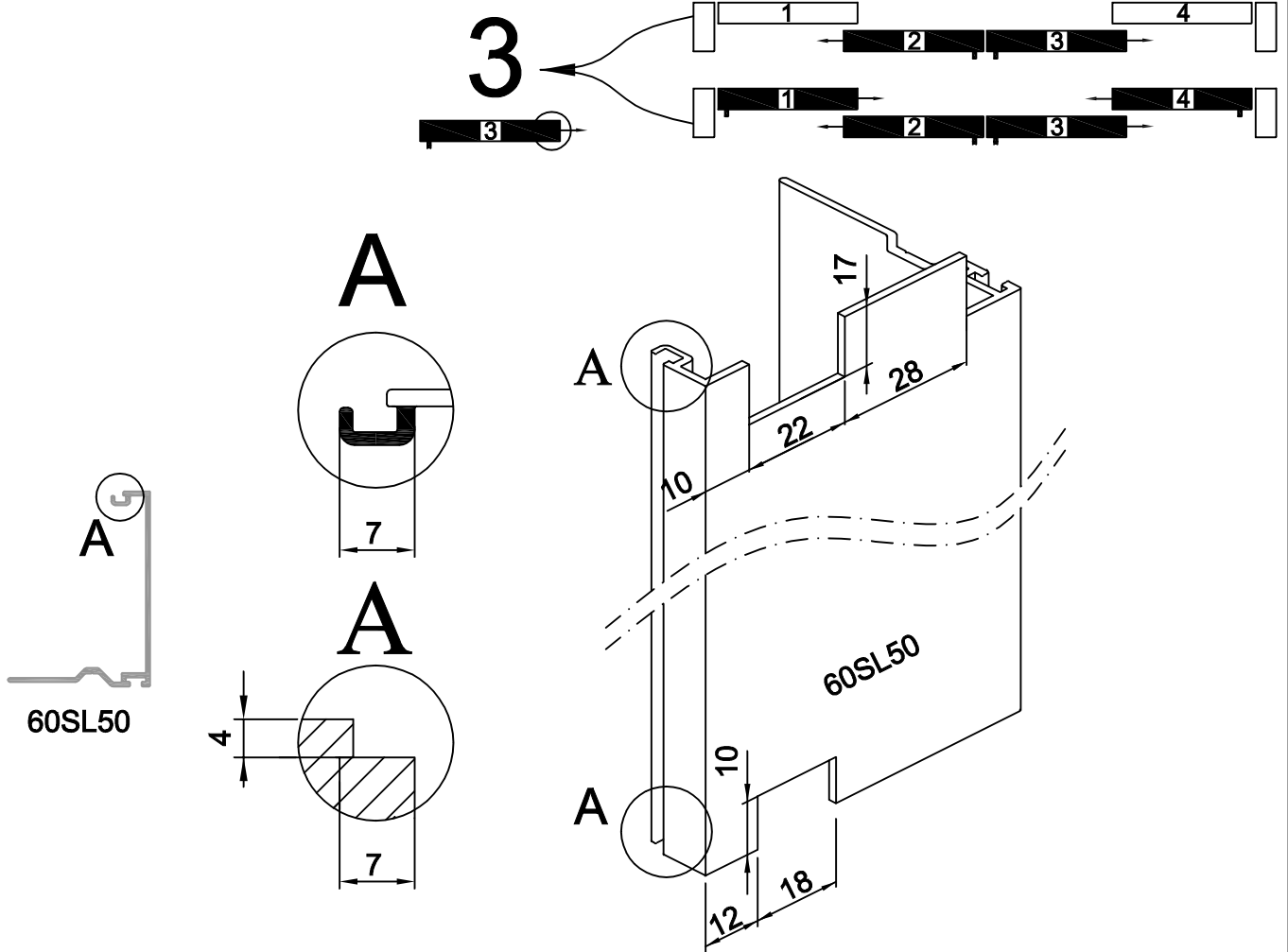


A04 006

# SL 60 HS

Kesim Ölçüleri  
Cutting Measures

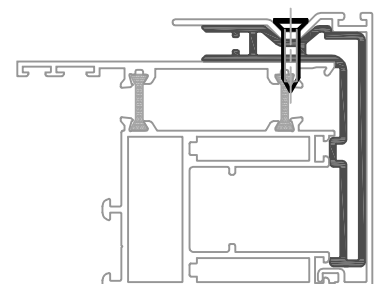
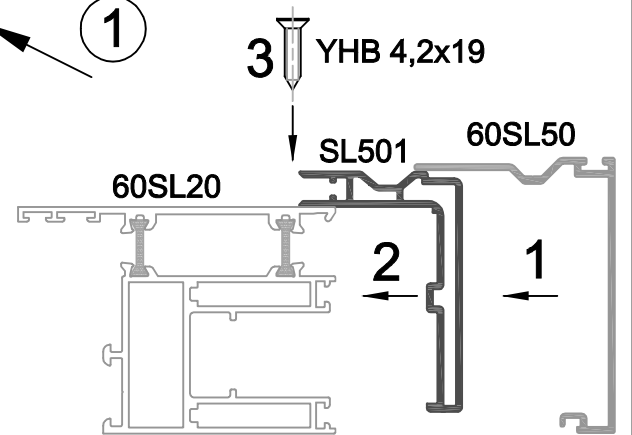
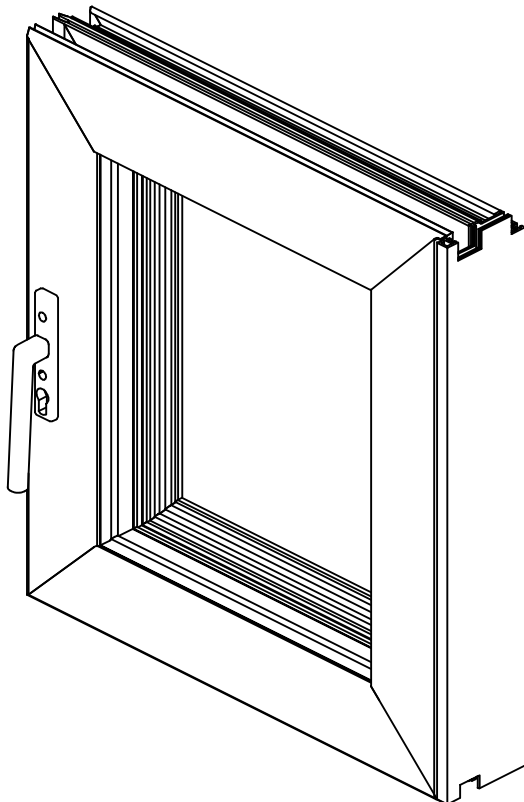
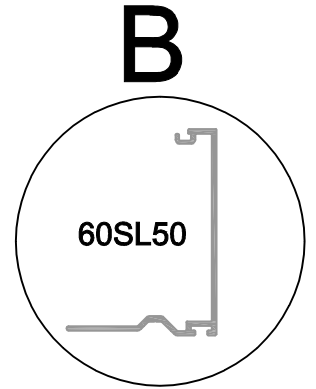
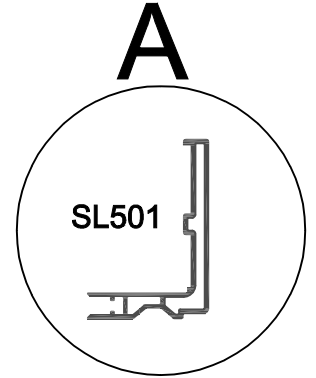
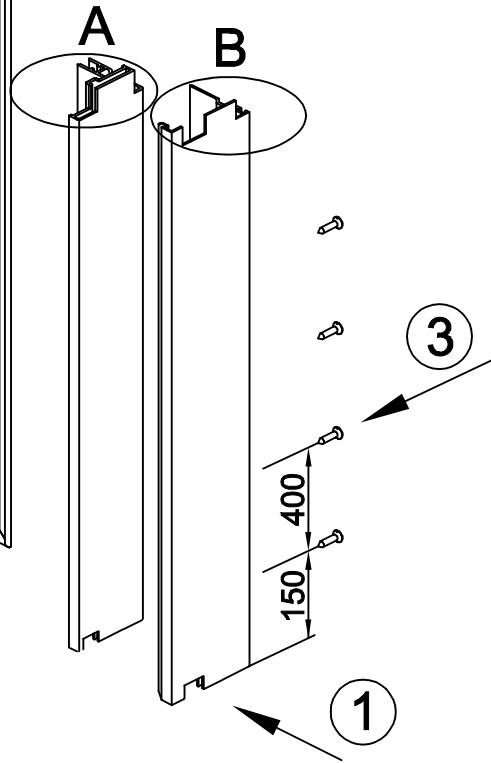
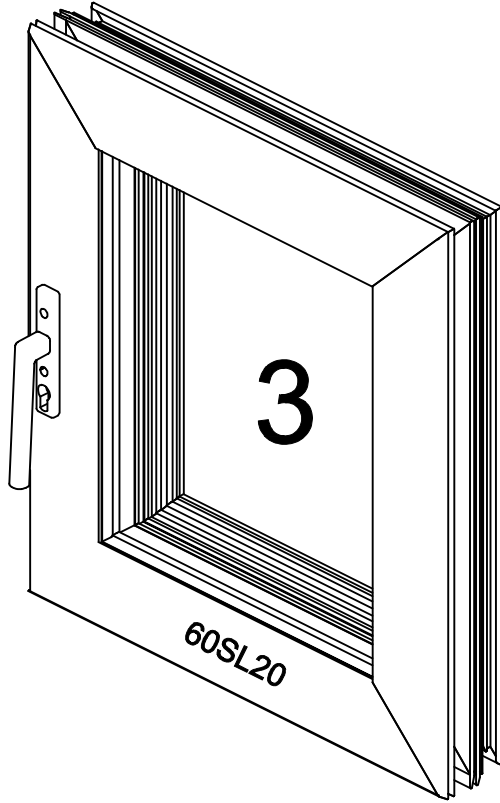
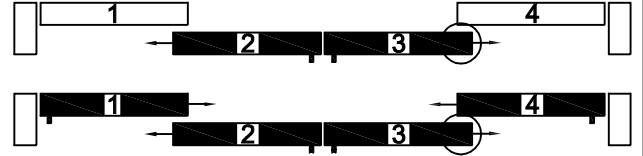
Kenet Profili - Kenet Plastiği  
Clamp Profile - Clamp Insulation



# SL 60 HS

Montaj Çizimleri  
Assembling Drawings

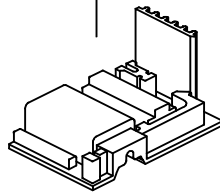
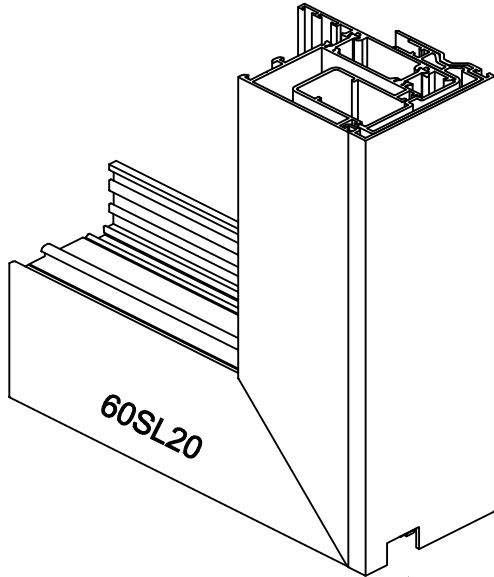
Kenet Profili - Kenet Plastiği  
Clamp Profile - Clamp Insulation



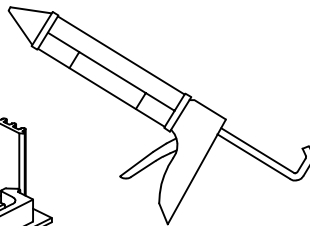
# SL 60 HS

Montaj Çizimleri  
Assembling Drawings

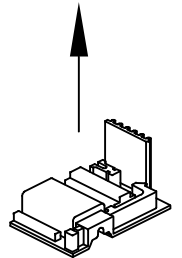
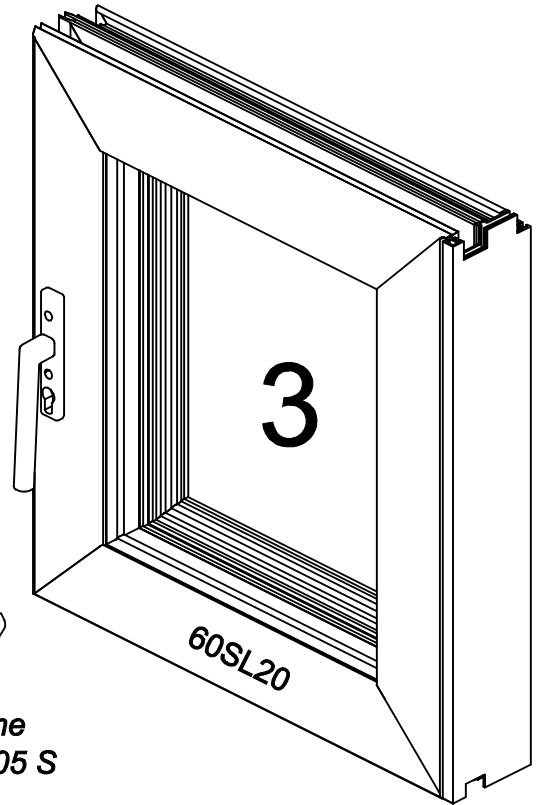
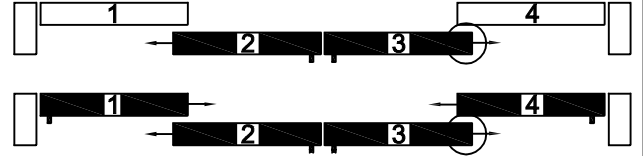
Alt Sızdırmazlık Elemanı  
Sealant Element-Bottom



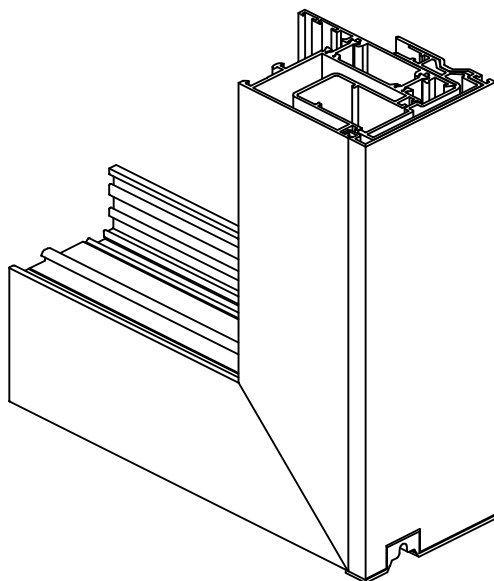
A04 004



Silikon/Silicone  
Sikasil WS-605 S



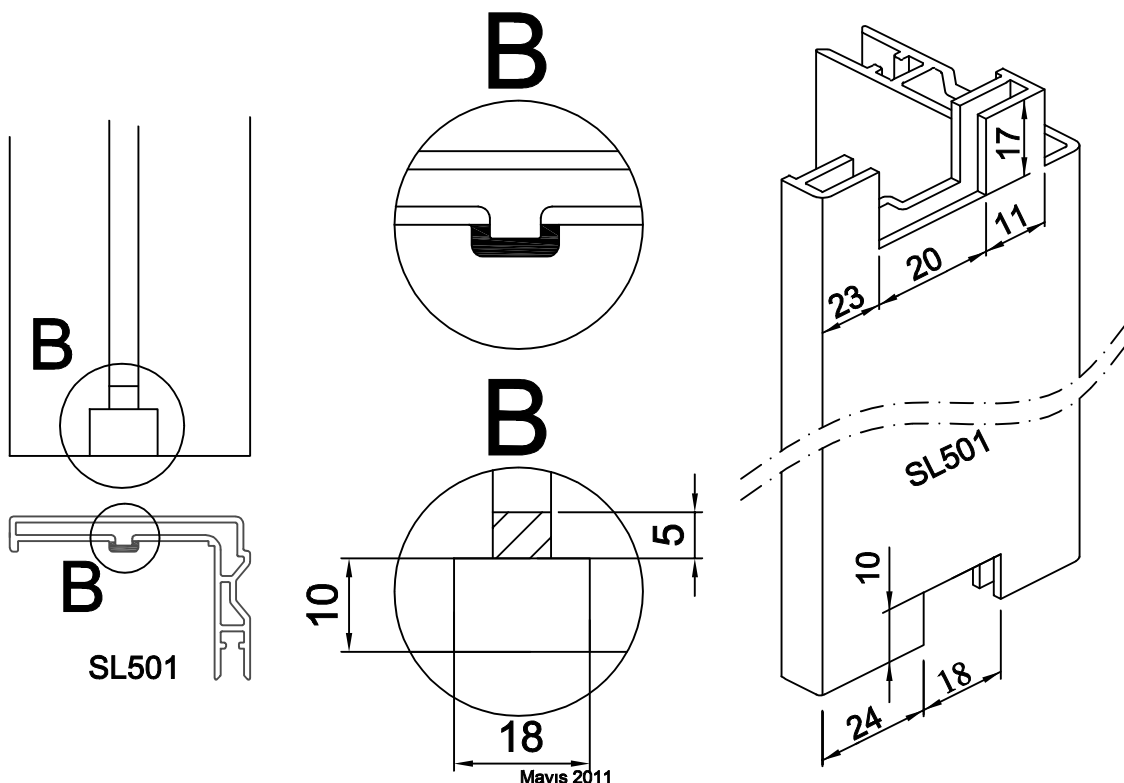
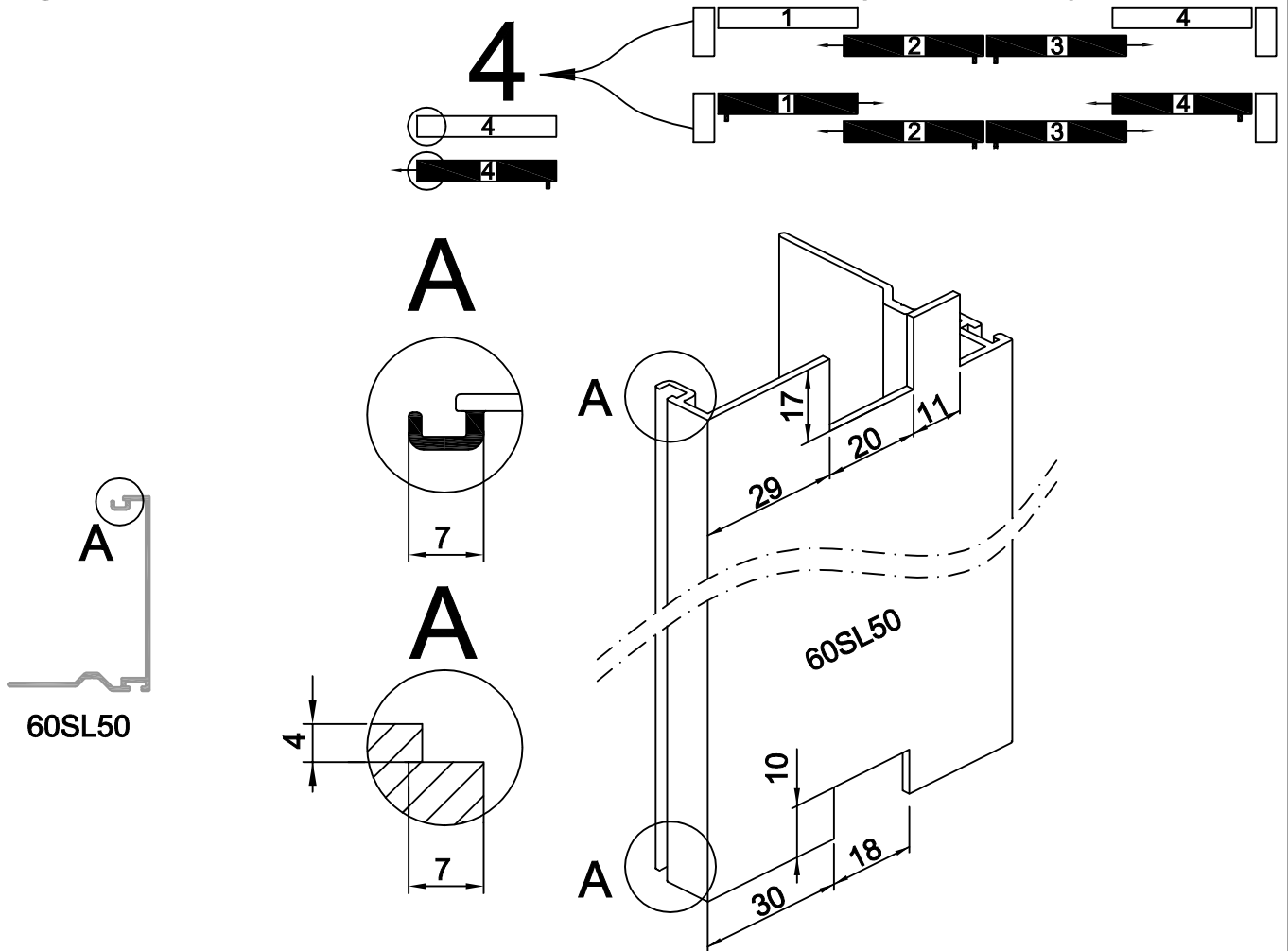
A04 004



# SL 60 HS

Kesim Ölçüleri  
Cutting Measures

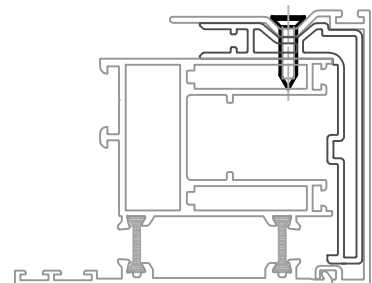
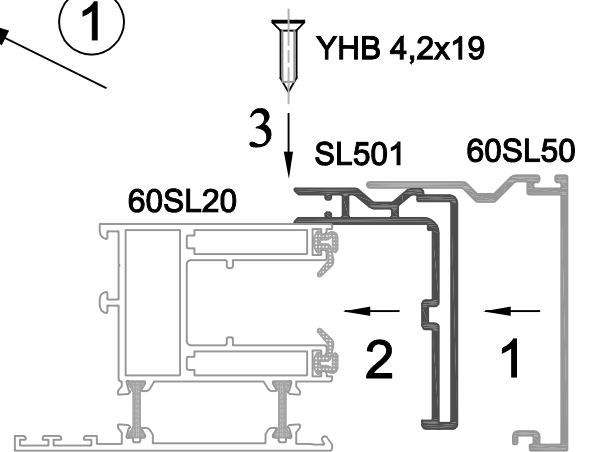
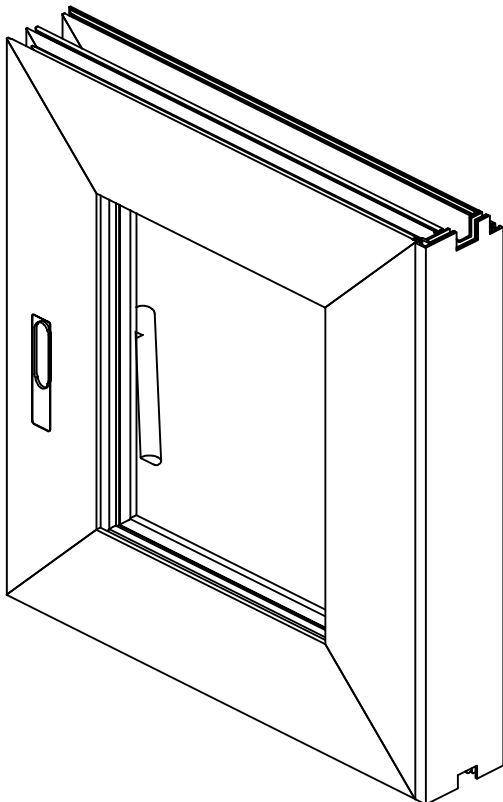
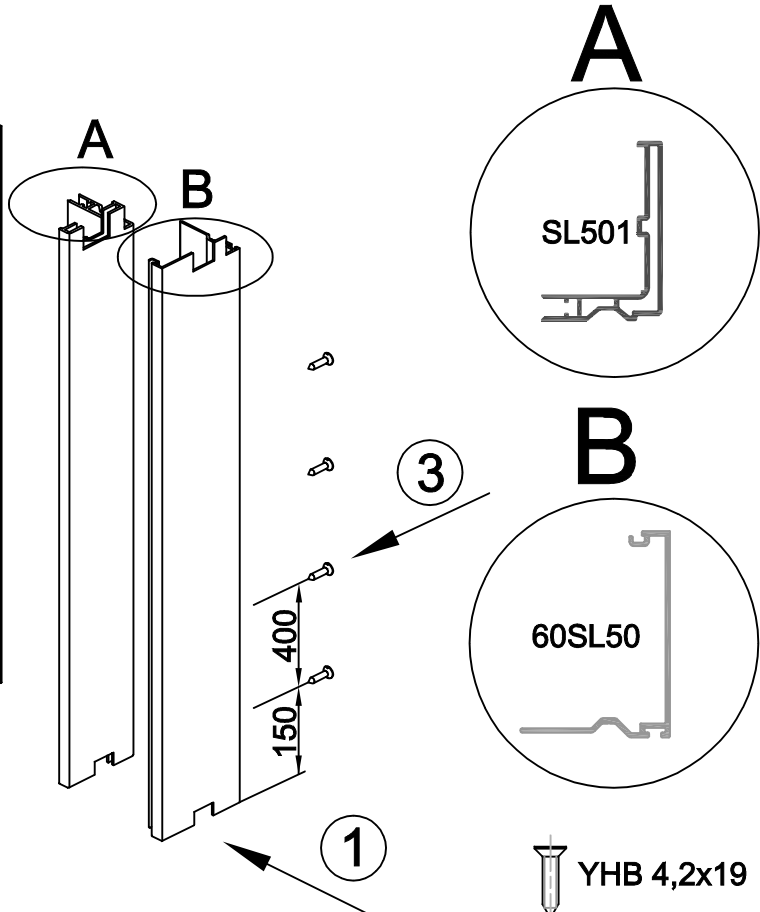
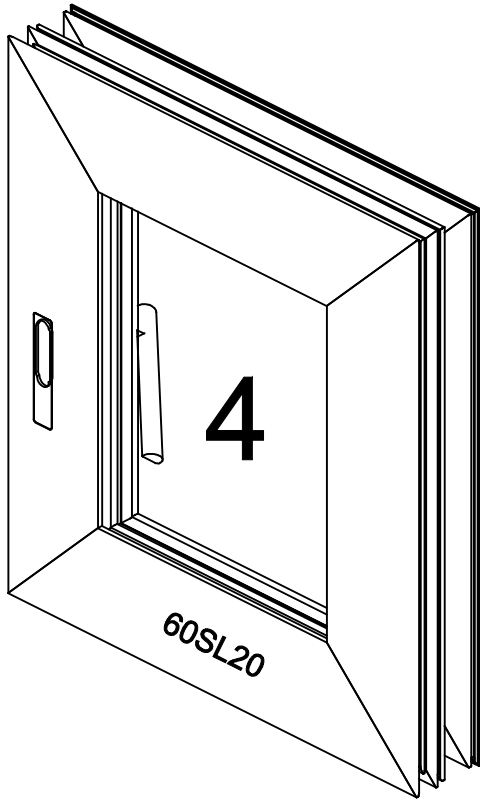
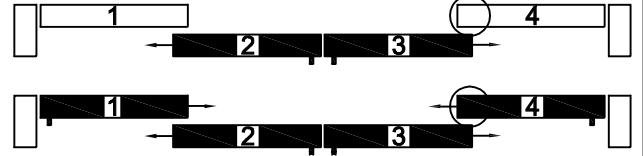
Kenet Profili - Kenet Plastiği  
Clamp Profile - Clamp Insulation



# SL 60 HS

Montaj Çizimleri  
Assembling Drawings

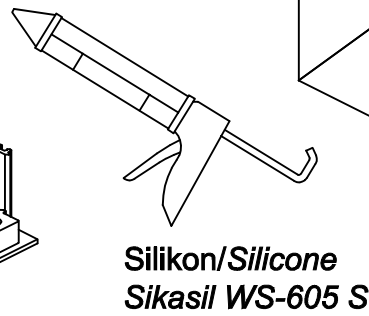
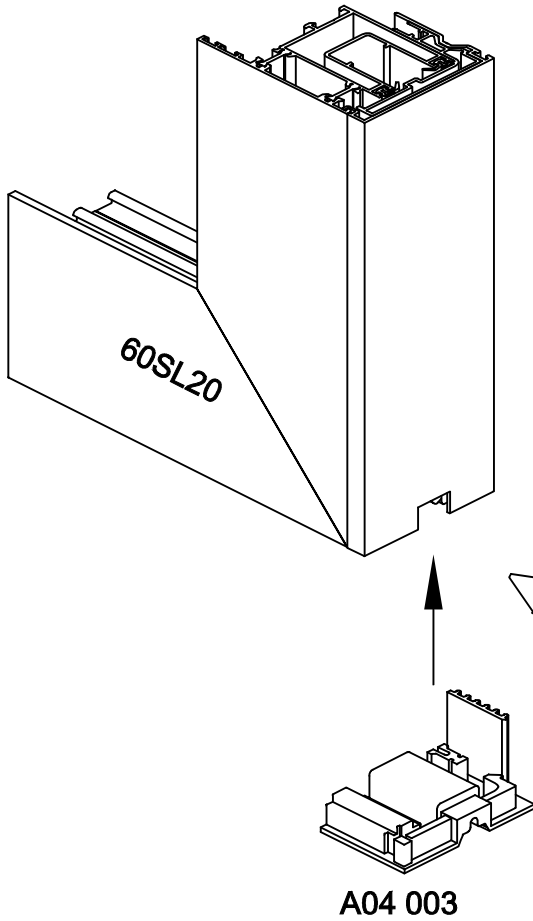
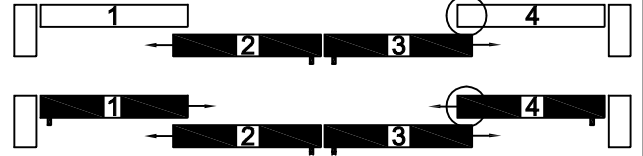
Kenet Profili - Kenet Plastiği  
Clamp Profile - Clamp Insulation



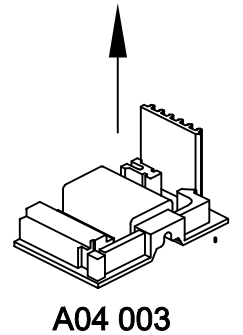
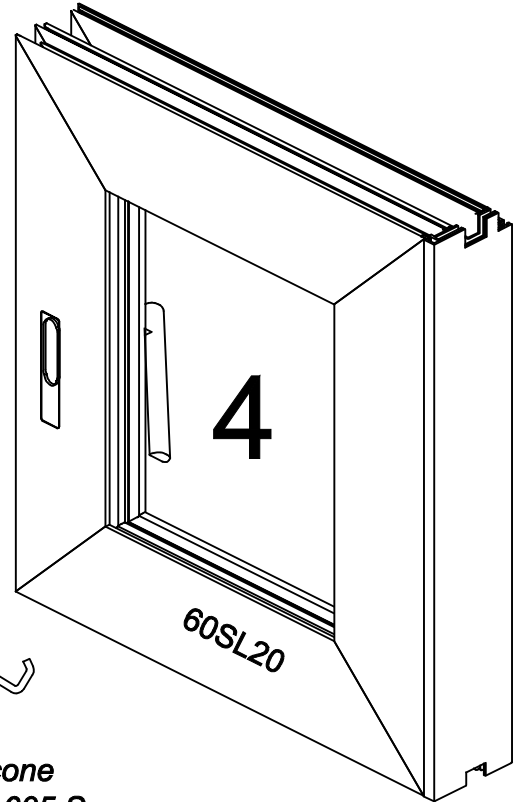
# SL 60 HS

Montaj Çizimleri  
Assembling Drawings

Alt Sızdırmazlık Elemanı  
Sealant Element-Bottom



Silikon/Silicone  
Sikasil WS-605 S



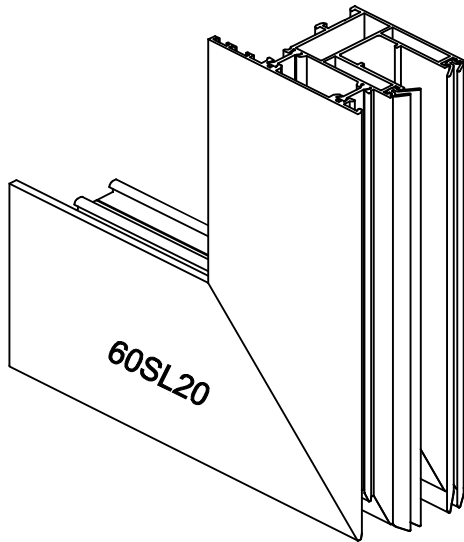
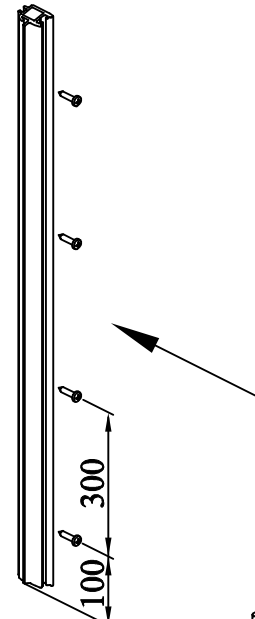
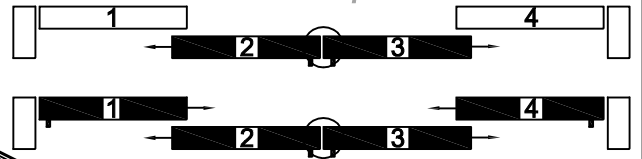
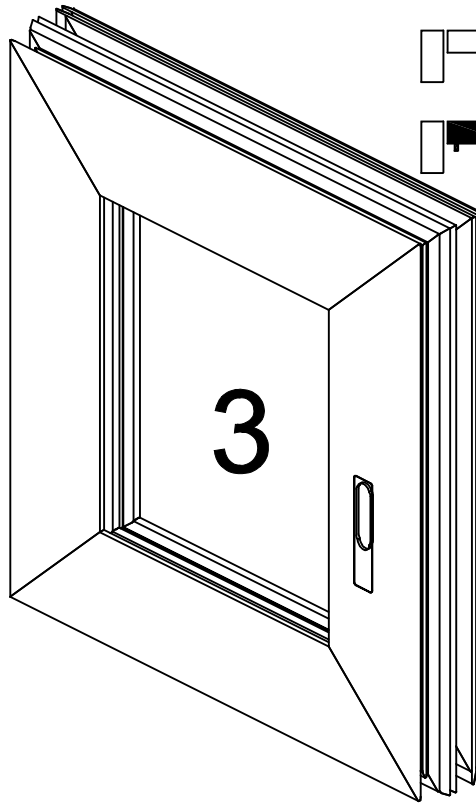
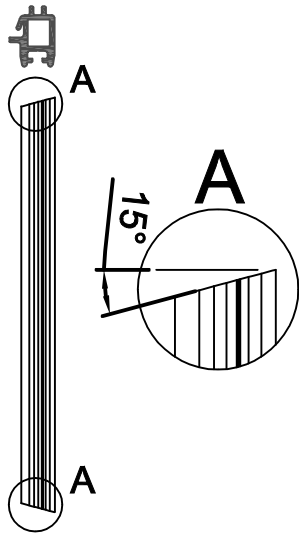
A04 003

# SL 60 HS

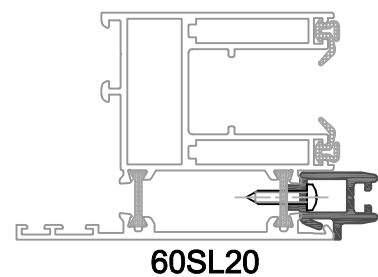
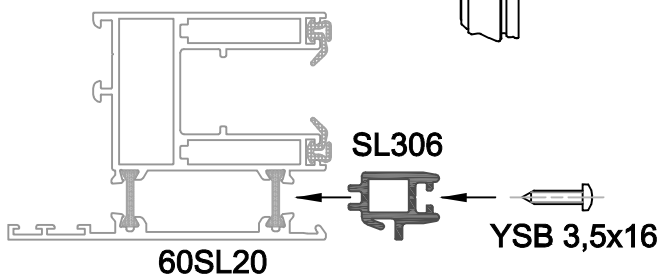
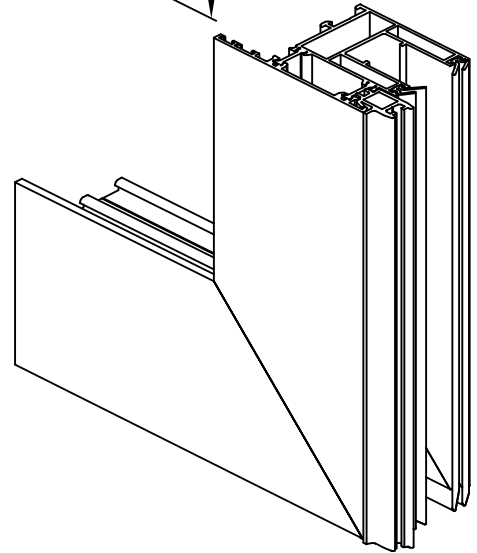
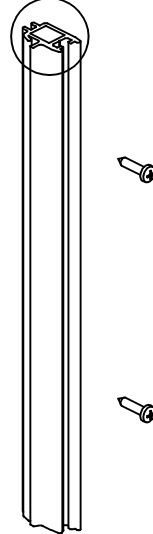
Montaj Çizimleri  
Assembling Drawings

Adaptör Plastiği  
Adapter Plastic

SL306



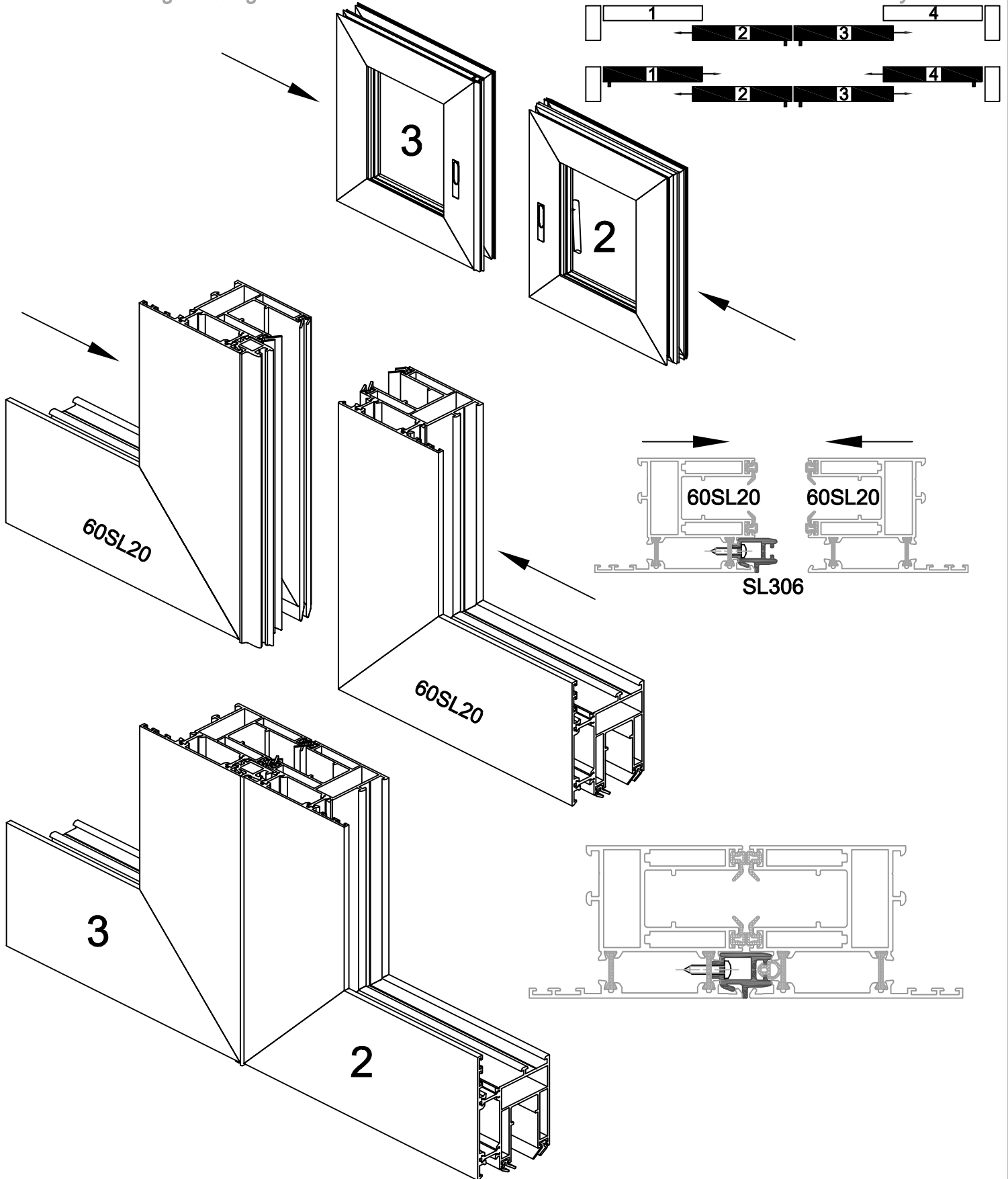
SL306



# SL 60 HS

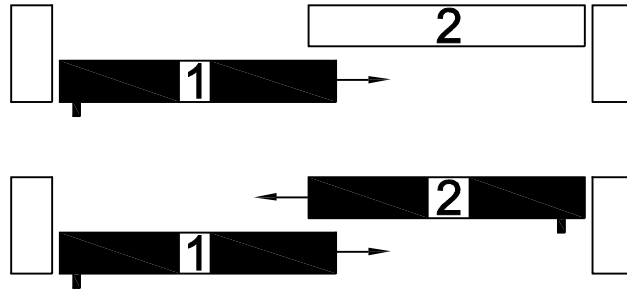
Montaj Çizimleri  
Assembling Drawings

Kanat Birleşimi  
Vent Assembly



Montaj Çizimleri  
*Assembling Drawings*

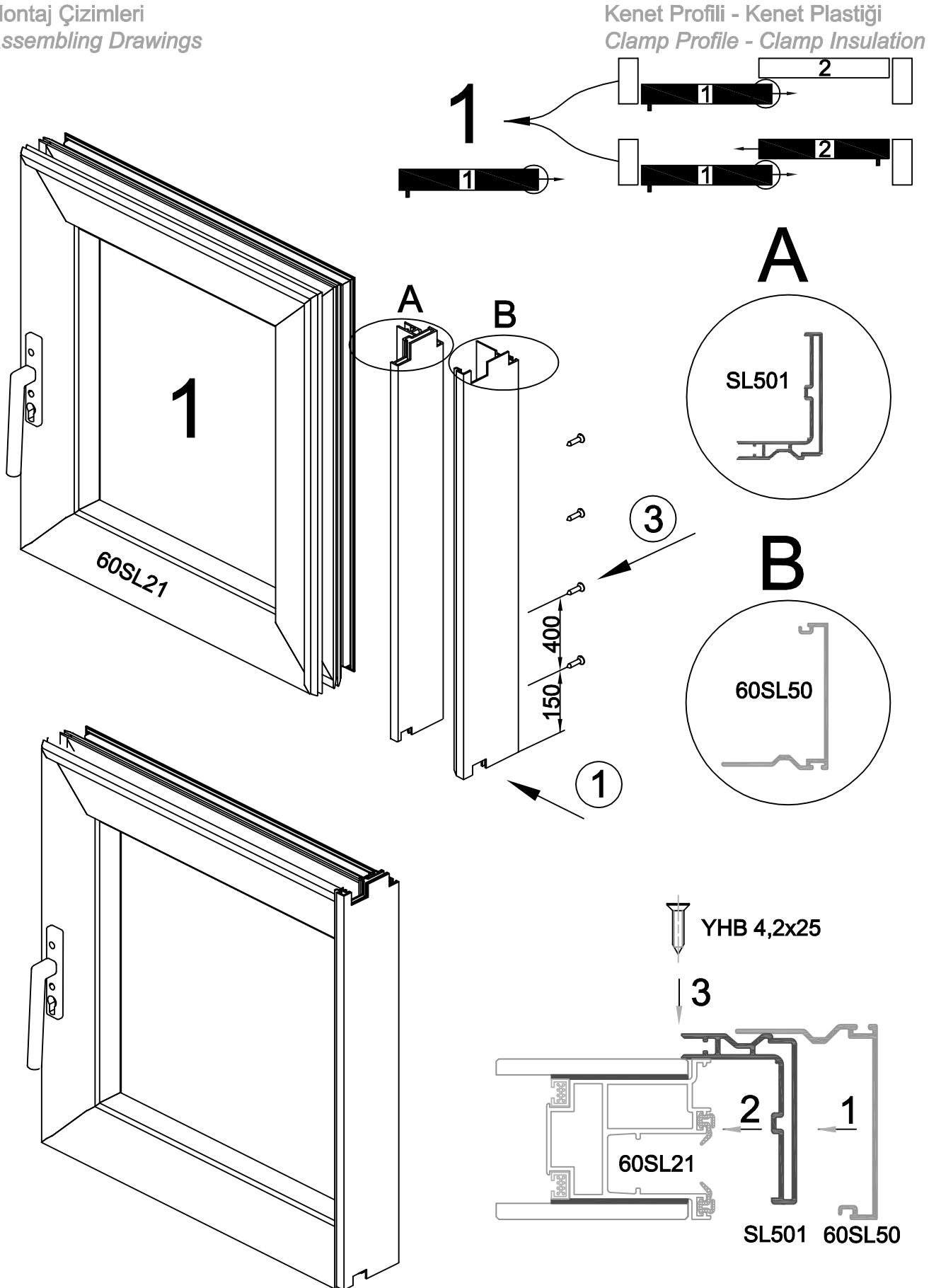
Çift Hareketli Gizli Kanat  
*Two Openable Hidden Vent*



# SL 60 HS-G

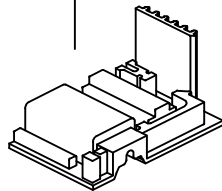
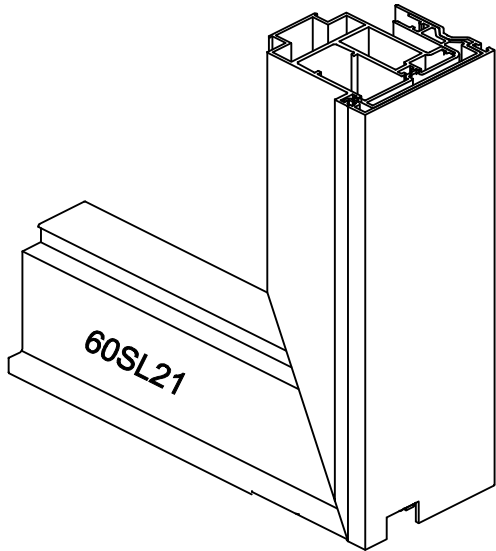
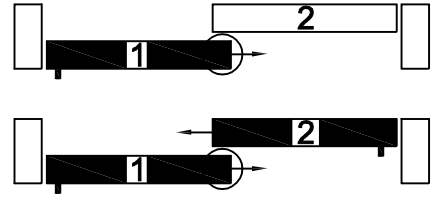
Montaj Çizimleri  
Assembling Drawings

Kenet Profili - Kenet Plastiği  
Clamp Profile - Clamp Insulation



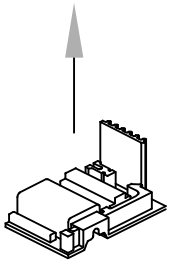
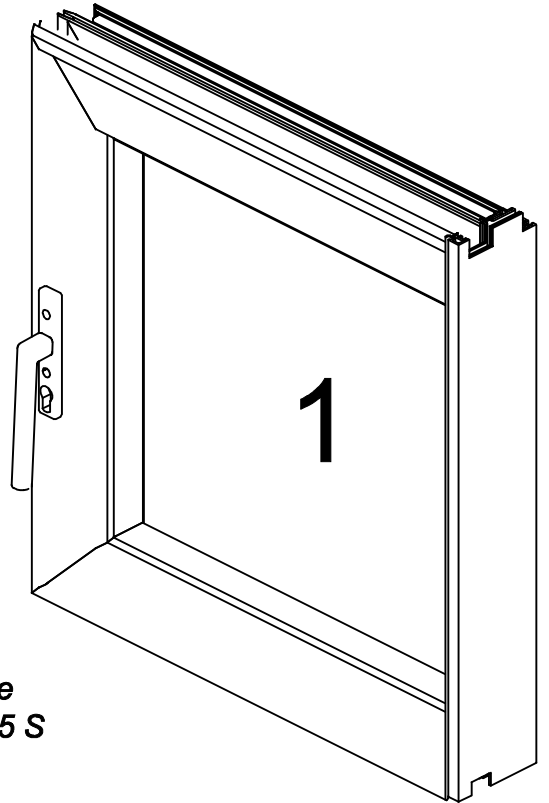
Montaj Çizimleri  
Assembling Drawings

Alt Sızdırmazlık Elemanı  
Sealant Element-Bottom

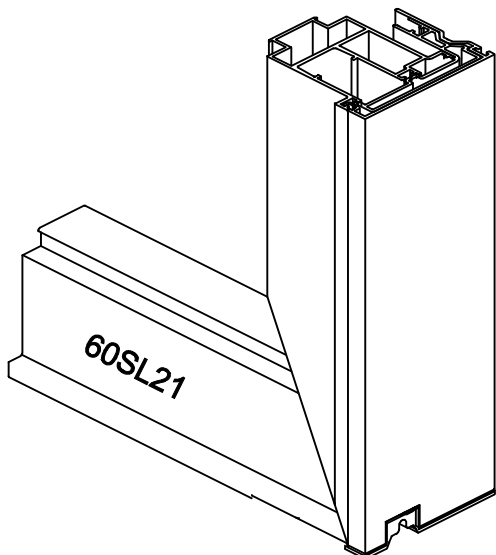


A04 004

Silikon/Silicone  
Sikasil WS-605 S



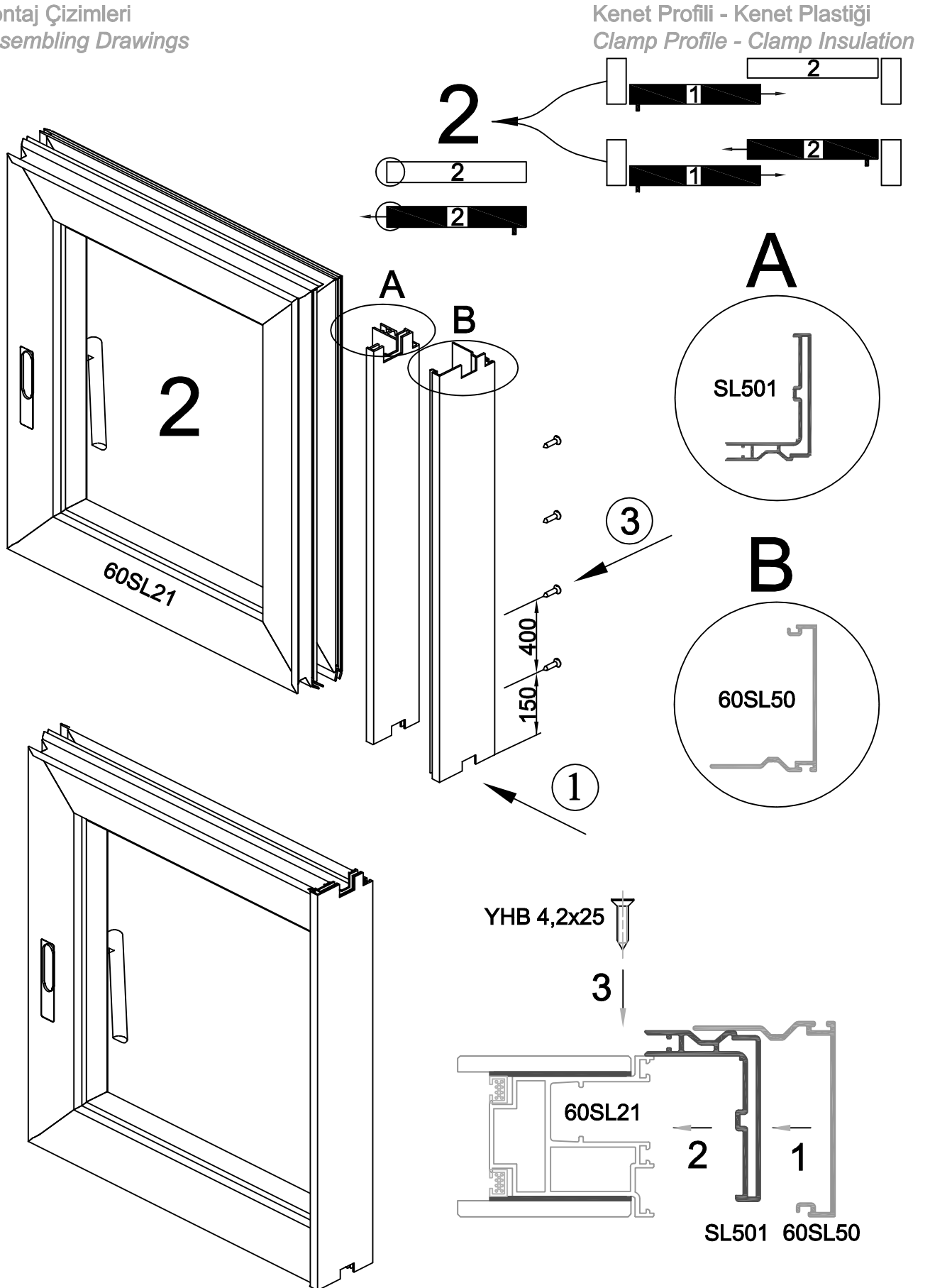
A04 004



# SL 60 HS-G

Montaj Çizimleri  
Assembling Drawings

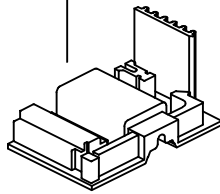
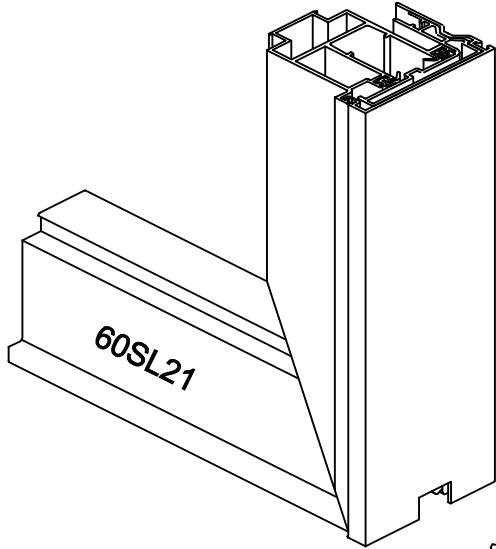
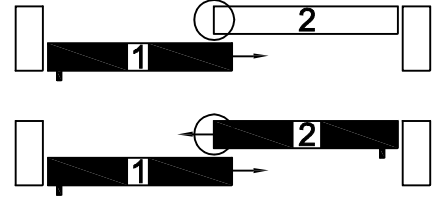
Kenet Profili - Kenet Plastiği  
Clamp Profile - Clamp Insulation



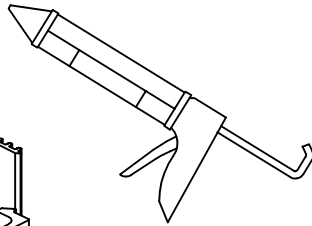
# SL 60 HS-G

Montaj Çizimleri  
Assembling Drawings

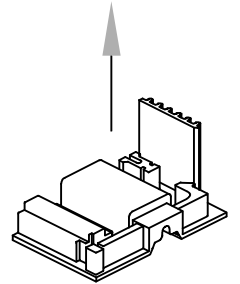
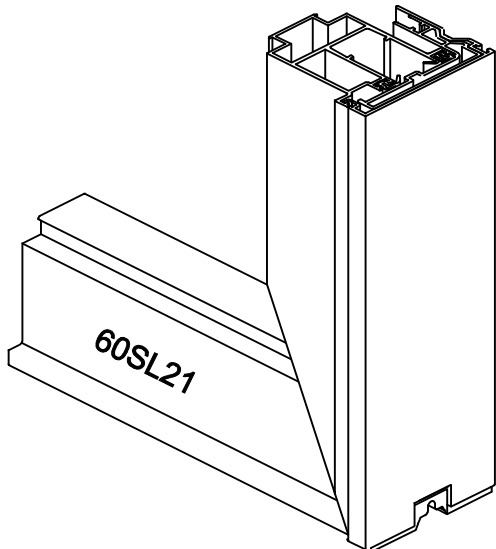
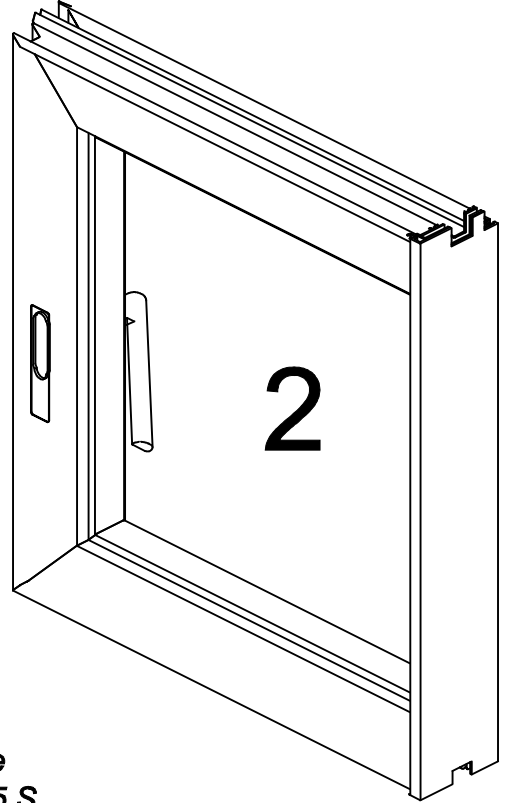
Alt Sızdırmazlık Elemanı  
Sealant Element-Bottom



A04 003



Silikon/Silicone  
Sikasil WS-605 S

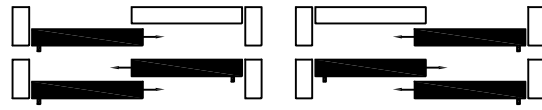


A04 003

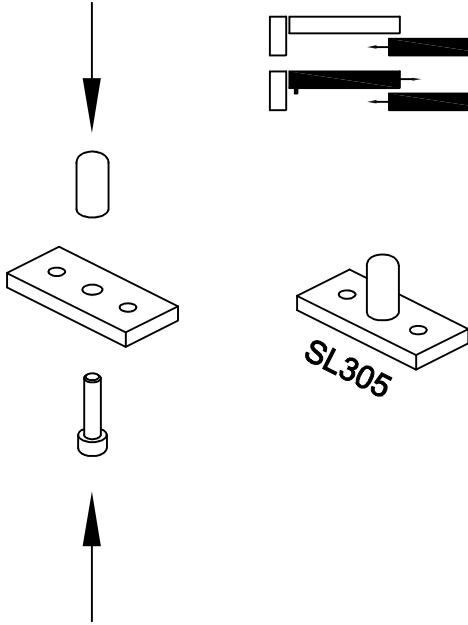
# SL 60 HS

Montaj Çizimleri  
Assembling Drawings

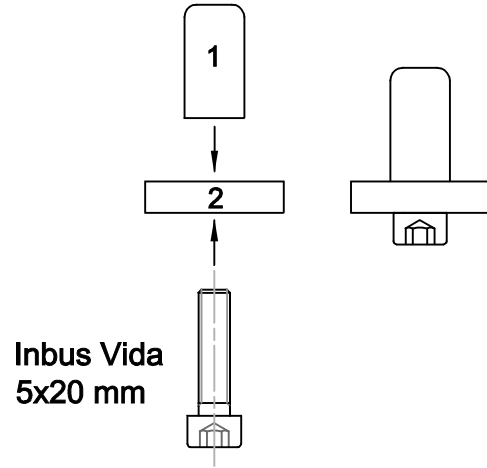
Klavuzlama Grubu  
Kit for Guide



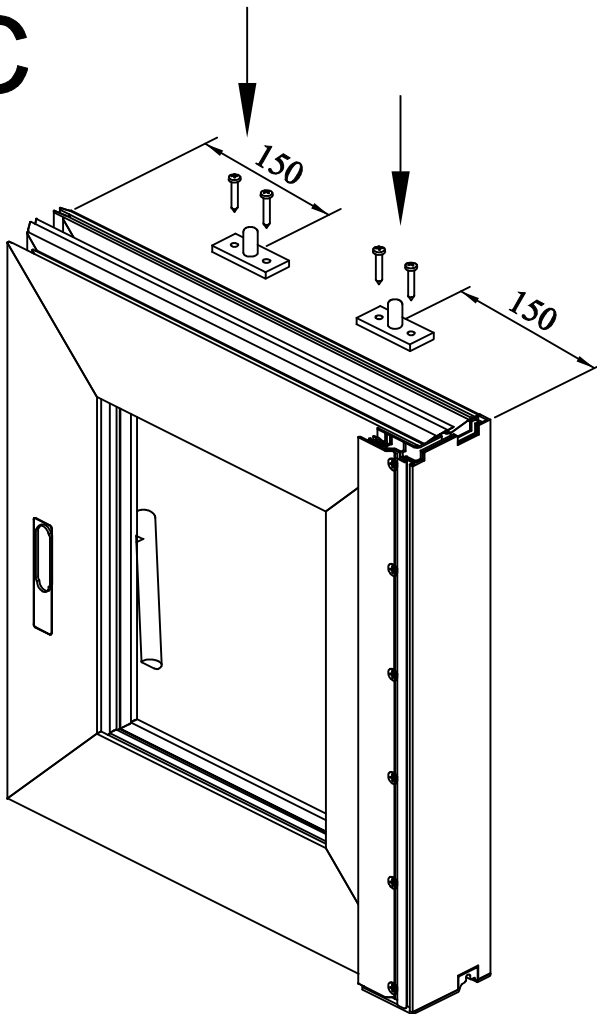
**A**



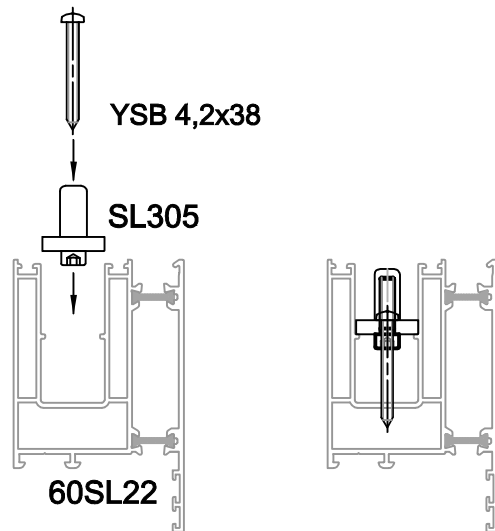
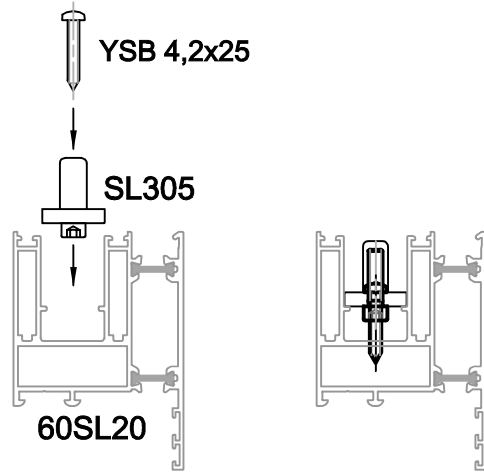
**B**



**C**



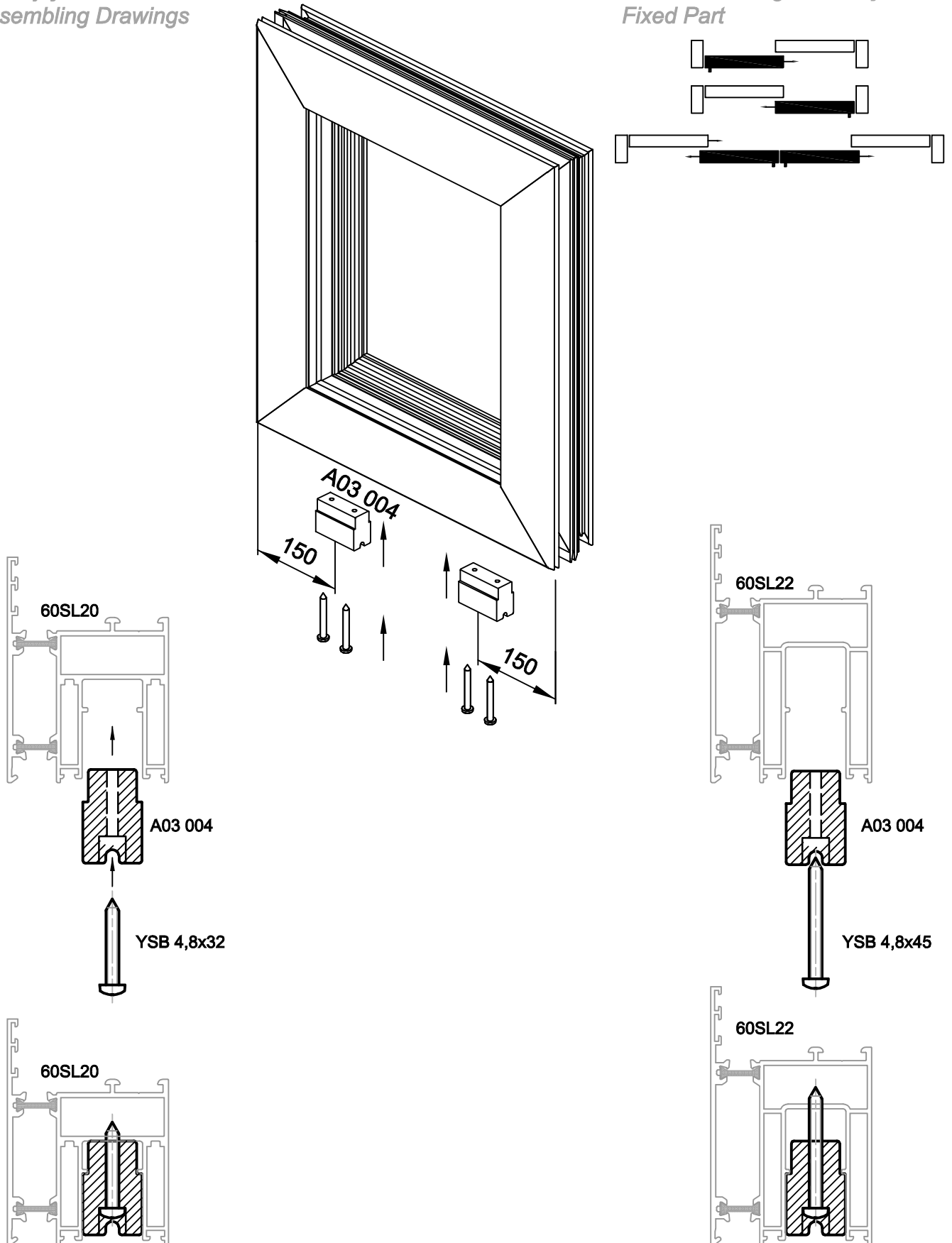
**D**



# SL 60 HS

## Montaj Çizimleri Assembling Drawings

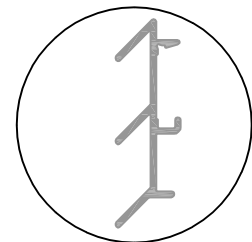
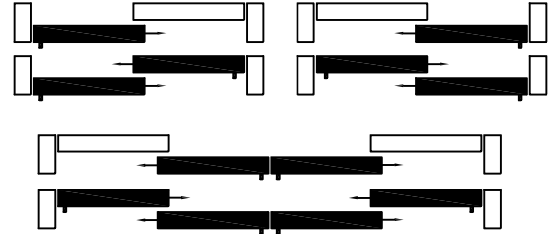
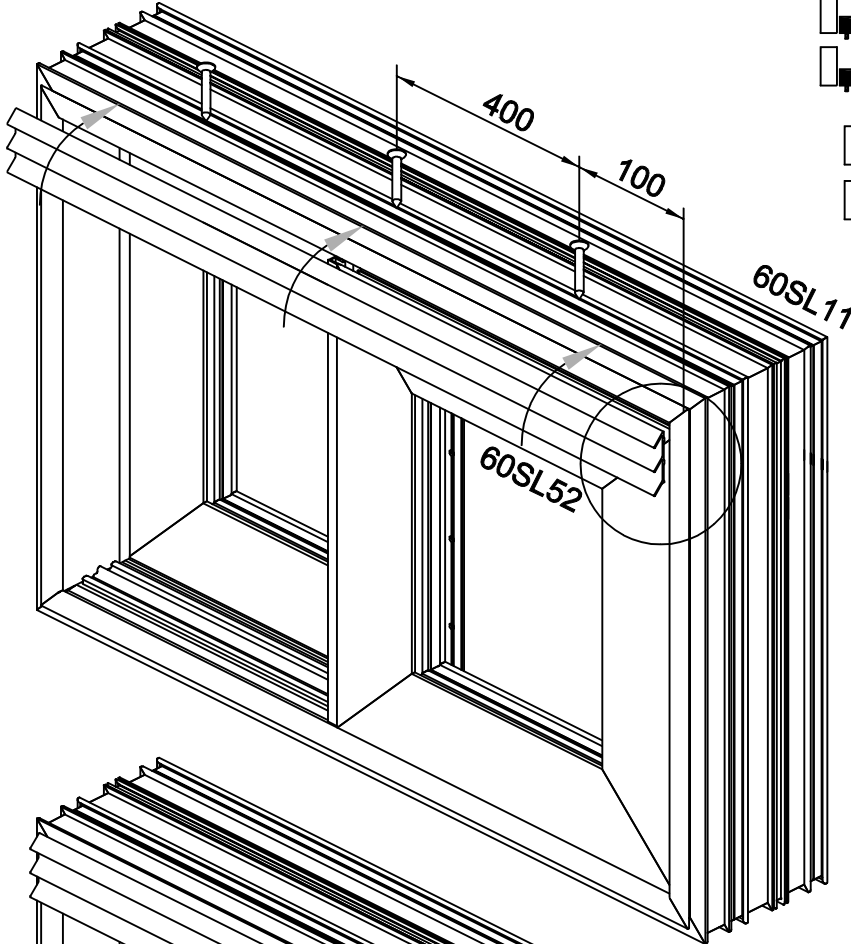
## Sabit Kanat Bağlantı Parçası Fixed Part



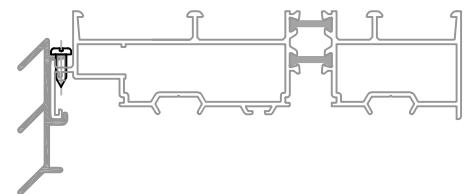
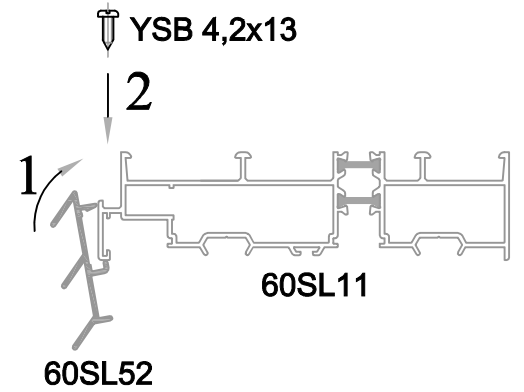
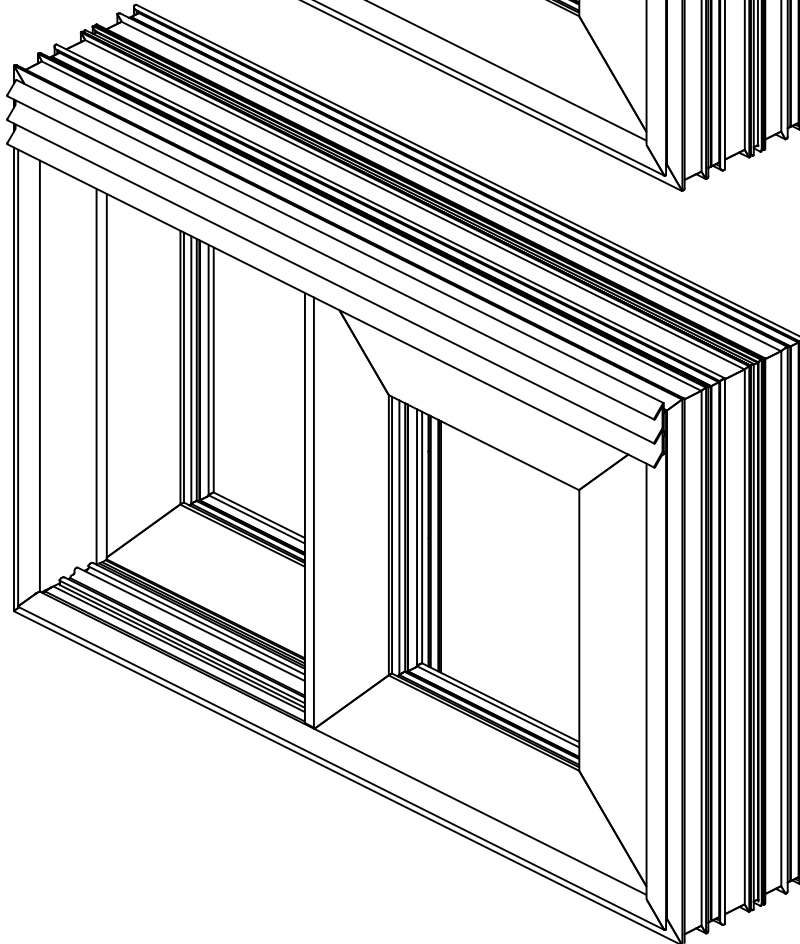
# SL 60 HS

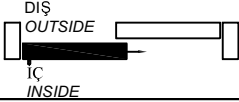
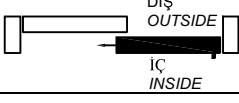
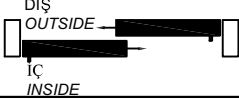
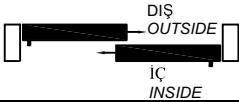


Montaj Çizimleri  
Assembling Drawings

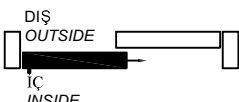
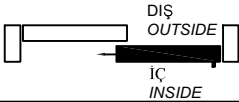
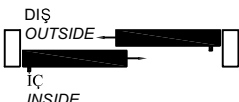
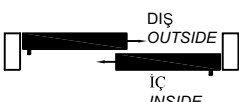

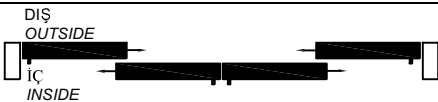
Damlalık Profili  
Weatherdrip Profile



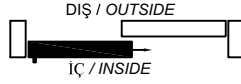
60SL52



| SL60HS UYGULAMALARI<br>SL60HS APPLICATIONS  |                 |  |  |
|---|-----------------|--|--|
| TİP<br>TYPE   |                 | İç Mekan Uygulamaları<br>Indoor Applications | Dış Mekan Uygulamaları<br>Outdoor Applications |
|    | <b>Scheme A</b> | +  | +  |
|    | <b>Scheme A</b> | +  | +  |
|    | <b>Scheme D</b> | +  | +  |
|    | <b>Scheme D</b> | +  | +  |
|   | <b>Scheme C</b> | +  | +  |
|  | <b>Scheme F</b> | +  | +  |

| SL60HS - G UYGULAMALARI<br>SL60HS - G APPLICATIONS                                  |                 |  |  |
|---|-----------------|--|--|
| TİP<br>TYPE   |                 | İç Mekan Uygulamaları<br>Indoor Applications | Dış Mekan Uygulamaları<br>Outdoor Applications |
|  | <b>Scheme A</b> | +  | +  |
|  | <b>Scheme A</b> | - *1   | - *1   |
|  | <b>Scheme D</b> | +  | +  |
|  | <b>Scheme D</b> | - *1   | - *1   |
|  | <b>Scheme C</b> | -  | -  |
|  | <b>Scheme F</b> | -  | -  |

\*1 : İlgili doğrama tipleri cam ölçüleri hesaplanarak uygulanabilir.



**Scheme A**

İç Mekan Uygulamaları / Indoor Applications

Örnek;  
TP7 003 kodu sipariş edildiğinde,  
aşağıdaki tüm malzemeler sipariş edilmiş  
olacaktır.

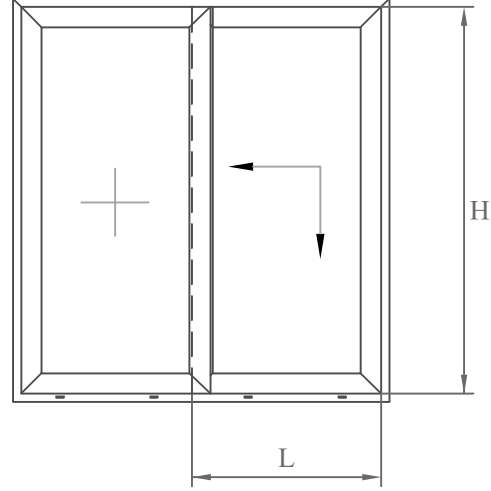
**AKSESUARLAR**

|                                   |                  |
|-----------------------------------|------------------|
| Araba Takımı.....                 | 1 Adet           |
| Bağlantı Elemanları.....          | 1 Adet           |
| Kol.....                          | Bkz. Sayfa 11-22 |
| İspanyolet.....                   | 1 Adet           |
| Araba Besleme Parçası.....        | 1 Adet           |
| Bağlantı Çubuğu.....              | 1 Adet           |
| Kilit Karşılığı.....1200<H<1800   | 1 Adet           |
| 1801<H<2100                       | 2 Adet           |
| 2101<H<2400                       | 3 Adet           |
| Kilit Karşılığı (Alt).....        | 1 Adet           |
| Vida Seti.....                    | 1 Adet           |
| Üst Sızdırmazlık Elemanı(İç)..... | 1 Adet           |
| Alt Sızdırmazlık Elemanı(İç)..... | 1 Adet           |
| Klavuzlama Grubu.....             | 4 Adet           |
| Sabitleme Parçası.....            | 2 Adet           |
| Köşe Takozları.....               | Bkz. Sayfa 5-1   |

Example;  
All materials as following will have been ordered  
when the code TP7 003 is ordered.

**ACCESSORY**

|                                     |                |
|-------------------------------------|----------------|
| Bogie Kit.....                      | 1 Piece        |
| Accessories Alu.....                | 1 Piece        |
| Handle Set.....                     | See Page 11-22 |
| Espag.....                          | 1 Piece        |
| Packer.....                         | 1 Piece        |
| Connecting Rod.....                 | 1 Piece        |
| Locking Bolt.....1200<H<1800        | 1 Piece        |
| 1801<H<2100                         | 2 Pieces       |
| 2101<H<2400                         | 3 Pieces       |
| Locking Bolt(Night Vent).....       | 1 Piece        |
| Accessories Screw.....              | 1 Piece        |
| Sealant Element - Top(Inside).....  | 1 Piece        |
| Sealant Element - Bottom(Inside)... | 1 Piece        |
| Kit for Guide.....                  | 4 Pieces       |
| Fixed Part.....                     | 2 Pieces       |
| Corner Cleat.....                   | See Page 5-1   |



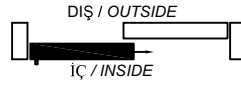
Dış Görünüm/ External View

Kanat Profili/Vent Profile : 60SL20 - 60SL21 (200kg)

| L         | H         | Kod /Code |
|-----------|-----------|-----------|
| 650-1360  | 1200-1800 | TP7 003   |
| 1361-1860 | 1200-1800 | TP7 004   |
| 1861-2360 | 1200-1800 | TP7 005   |
| 650-1360  | 1801-2100 | TP7 006   |
| 1361-1860 | 1801-2100 | TP7 007   |
| 1861-2360 | 1801-2100 | TP7 008   |
| 650-1360  | 2101-2400 | TP7 009   |
| 1361-1860 | 2101-2400 | TP7 010   |
| 1861-2360 | 2101-2400 | TP7 011   |
| 650-1360  | 2401-2700 | TP7 012   |
| 1361-1860 | 2401-2700 | TP7 013   |
| 1861-2360 | 2401-2700 | TP7 014   |

Kanat Profili/Vent Profile : 60SL22 (300kg)

| L         | H         | Kod /Code |
|-----------|-----------|-----------|
| 720-1500  | 1200-1800 | TP7 027   |
| 1501-2000 | 1200-1800 | TP7 028   |
| 2001-2500 | 1200-1800 | TP7 029   |
| 2501-3235 | 1200-1800 | TP7 030   |
| 720-1500  | 1801-2100 | TP7 031   |
| 1501-2000 | 1801-2100 | TP7 032   |
| 2001-2500 | 1801-2100 | TP7 033   |
| 2501-3235 | 1801-2100 | TP7 034   |
| 720-1500  | 2101-2400 | TP7 035   |
| 1501-2000 | 2101-2400 | TP7 036   |
| 2001-2500 | 2101-2400 | TP7 037   |
| 2501-3235 | 2101-2400 | TP7 038   |
| 720-1500  | 2401-2700 | TP7 039   |
| 1501-2000 | 2401-2700 | TP7 040   |
| 2001-2500 | 2401-2700 | TP7 041   |
| 2501-3235 | 2401-2700 | TP7 042   |



**Scheme A**

## Dış Mekan Uygulamaları / Outdoor Applications

Örnek;

TP7 115 kodu sipariş edildiğinde, aşağıdaki tüm malzemeler sipariş edilmiş olacaktır.

### AKSESUARLAR

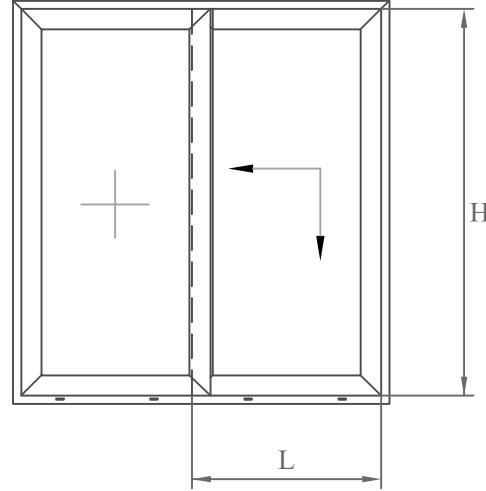
|                                    |                           |
|------------------------------------|---------------------------|
| Araba Takımı.....                  | 1 Adet                    |
| Bağlantı Elemanları.....           | 1 Adet                    |
| Kol.....                           | Bkz. Sayfa 11-22          |
| İspanyolet.....                    | 1 Adet                    |
| Araba Besleme Parçası.....         | 1 Adet                    |
| Bağlantı Çubuğu.....               | 1 Adet                    |
| Kilit Karşılığı.....               | 1200<H<1800 1 Adet        |
|                                    | 1801<H<2100 2 Adet        |
|                                    | 2101<H<2400 3 Adet        |
| Kilit Karşılığı (Alt).....         | 1 Adet                    |
| Vida Seti.....                     | 1 Adet                    |
| Üst Sızdırmazlık Elemanı(Dış)..... | 1 Adet                    |
| Alt Sızdırmazlık Elemanı(Dış)..... | 1 Adet                    |
| Klavuzlama Grubu.....              | 4 Adet                    |
| Tahliye Tüpü.....                  | 2 Adet (Bkz. Sayfa 11-24) |
| Flape.....                         | 2 Adet (Bkz. Sayfa 11-24) |
| Tahliye Tapası.....                | 4 Adet (Bkz. Sayfa 11-24) |
| Sabitleme Parçası.....             | 2 Adet                    |
| Köşe Takozları.....                | Bkz. Sayfa 5-1            |

Example;

All materials as following will have been ordered when the code TP7 115 is ordered.

### ACCESSORY

|                                      |                          |
|--------------------------------------|--------------------------|
| Bogie Kit.....                       | 1 Piece                  |
| Accessories Alu.....                 | 1 Piece                  |
| Handle Set.....                      | See Page 11-22           |
| Espag.....                           | 1 Piece                  |
| Packer.....                          | 1 Piece                  |
| Connecting Rod.....                  | 1 Piece                  |
| Locking Bolt.....                    | 1200<H<1800 1 Piece      |
|                                      | 1801<H<2100 2 Pieces     |
|                                      | 2101<H<2400 3 Pieces     |
| Locking Bolt(Night Vent).....        | 1 Piece                  |
| Accessories Screw.....               | 1 Piece                  |
| Sealant Element-Top(Outside).....    | 1 Piece                  |
| Sealant Element-Bottom(Outside)..... | 1 Piece                  |
| Kit for Guide.....                   | 4 Pieces                 |
| Drainage Tube.....                   | 2 Piece (See Page 11-24) |
| Flape.....                           | 2 Piece (See Page 11-24) |
| Drainage Cap.....                    | 4 Piece (See Page 11-24) |
| Fixed Part.....                      | 2 Piece                  |
| Corner Cleat.....                    | See Page 5-1             |



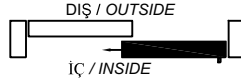
Dış Görünüm/ External View

Kanat Profili/Vent Profile : 60SL20 - 60SL21 (200kg)

| L         | H         | Kod /Code |
|-----------|-----------|-----------|
| 650-1360  | 1200-1800 | TP7 115   |
| 1361-1860 | 1200-1800 | TP7 116   |
| 1861-2360 | 1200-1800 | TP7 117   |
| 650-1360  | 1801-2100 | TP7 118   |
| 1361-1860 | 1801-2100 | TP7 119   |
| 1861-2360 | 1801-2100 | TP7 120   |
| 650-1360  | 2101-2400 | TP7 121   |
| 1361-1860 | 2101-2400 | TP7 122   |
| 1861-2360 | 2101-2400 | TP7 123   |
| 650-1360  | 2401-2700 | TP7 124   |
| 1361-1860 | 2401-2700 | TP7 125   |
| 1861-2360 | 2401-2700 | TP7 126   |

Kanat Profili/Vent Profile : 60SL22 (300kg)

| L         | H         | Kod /Code |
|-----------|-----------|-----------|
| 720-1500  | 1200-1800 | TP7 127   |
| 1501-2000 | 1200-1800 | TP7 128   |
| 2001-2500 | 1200-1800 | TP7 129   |
| 2501-3235 | 1200-1800 | TP7 130   |
| 720-1500  | 1801-2100 | TP7 131   |
| 1501-2000 | 1801-2100 | TP7 132   |
| 2001-2500 | 1801-2100 | TP7 133   |
| 2501-3235 | 1801-2100 | TP7 134   |
| 720-1500  | 2101-2400 | TP7 135   |
| 1501-2000 | 2101-2400 | TP7 136   |
| 2001-2500 | 2101-2400 | TP7 137   |
| 2501-3235 | 2101-2400 | TP7 138   |
| 720-1500  | 2401-2700 | TP7 139   |
| 1501-2000 | 2401-2700 | TP7 140   |
| 2001-2500 | 2401-2700 | TP7 141   |
| 2501-3235 | 2401-2700 | TP7 142   |



**Scheme A**

İç Mekan Uygulamaları / Indoor Applications

Örnek;  
TP7 227 kodu sipariş edildiğinde,  
aşağıdaki tüm malzemeler sipariş edilmiş  
olacaktır.

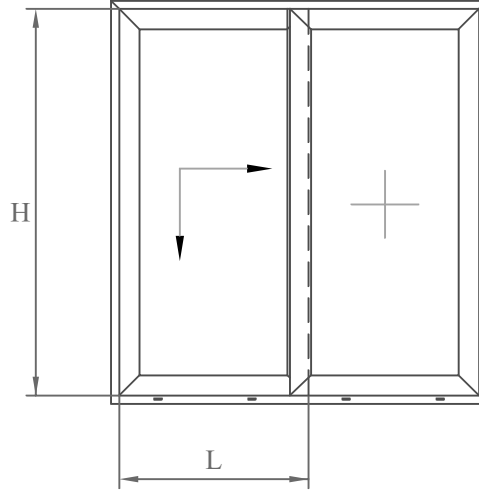
**AKSESUARLAR**

|                                   |                  |
|-----------------------------------|------------------|
| Araba Takımı.....                 | 1 Adet           |
| Bağlantı Elemanları.....          | 1 Adet           |
| Kol.....                          | Bkz. Sayfa 11-22 |
| İspanyolet.....                   | 1 Adet           |
| Araba Besleme Parçası.....        | 1 Adet           |
| Bağlantı Çubuğu.....              | 1 Adet           |
| Kilit Karşılığı.....1200<H<1800   | 1 Adet           |
| 1801<H<2100                       | 2 Adet           |
| 2101<H<2400                       | 3 Adet           |
| Kilit Karşılığı (Alt).....        | 1 Adet           |
| Vida Seti.....                    | 1 Adet           |
| Üst Sızdırmazlık Elemanı(İç)..... | 1 Adet           |
| Alt Sızdırmazlık Elemanı(İç)..... | 1 Adet           |
| Klavuzlama Grubu.....             | 4 Adet           |
| Sabitleme Parçası.....            | 2 Adet           |
| Köşe Takozları.....               | Bkz. Sayfa 5-1   |

Example;  
All materials as following will have been ordered  
when the code TP7 227 is ordered.

**ACCESSORY**

|                                       |                  |
|---------------------------------------|------------------|
| Bogie Kit.....                        | 1 Piece          |
| Accessories Alu.....                  | 1 Piece          |
| Handle Set.....                       | Bkz. Sayfa 11-22 |
| Espag.....                            | 1 Piece          |
| Packer.....                           | 1 Piece          |
| Connecting Rod.....                   | 1 Piece          |
| Locking Bolt.....1200<H<1800          | 1 Piece          |
| 1801<H<2100                           | 2 Pieces         |
| 2101<H<2400                           | 3 Pieces         |
| Locking Bolt(Night Vent).....         | 1 Piece          |
| Accessories Screw.....                | 1 Piece          |
| Sealant Element - Top(Inside).....    | 1 Piece          |
| Sealant Element - Bottom(Inside)..... | 1 Piece          |
| Kit for Guide.....                    | 4 Pieces         |
| Fixed Part.....                       | 2 Pieces         |
| Corner Cleat.....                     | See Page 5-1     |



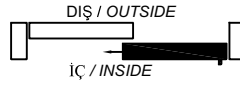
Dış Görünüm/ External View

Kanat Profili/Vent Profile : 60SL20 - 60SL21 (200kg)

| L         | H         | Kod /Code |
|-----------|-----------|-----------|
| 650-1360  | 1200-1800 | TP7 227   |
| 1361-1860 | 1200-1800 | TP7 228   |
| 1861-2360 | 1200-1800 | TP7 229   |
| 650-1360  | 1801-2100 | TP7 230   |
| 1361-1860 | 1801-2100 | TP7 231   |
| 1861-2360 | 1801-2100 | TP7 232   |
| 650-1360  | 2101-2400 | TP7 233   |
| 1361-1860 | 2101-2400 | TP7 234   |
| 1861-2360 | 2101-2400 | TP7 235   |
| 650-1360  | 2401-2700 | TP7 236   |
| 1361-1860 | 2401-2700 | TP7 237   |
| 1861-2360 | 2401-2700 | TP7 238   |

Kanat Profili/Vent Profile : 60SL22 (300kg)

| L         | H         | Kod /Code |
|-----------|-----------|-----------|
| 720-1500  | 1200-1800 | TP7 239   |
| 1501-2000 | 1200-1800 | TP7 240   |
| 2001-2500 | 1200-1800 | TP7 241   |
| 2501-3235 | 1200-1800 | TP7 242   |
| 720-1500  | 1801-2100 | TP7 243   |
| 1501-2000 | 1801-2100 | TP7 244   |
| 2001-2500 | 1801-2100 | TP7 245   |
| 2501-3235 | 1801-2100 | TP7 246   |
| 720-1500  | 2101-2400 | TP7 247   |
| 1501-2000 | 2101-2400 | TP7 248   |
| 2001-2500 | 2101-2400 | TP7 249   |
| 2501-3235 | 2101-2400 | TP7 250   |
| 720-1500  | 2401-2700 | TP7 251   |
| 1501-2000 | 2401-2700 | TP7 252   |
| 2001-2500 | 2401-2700 | TP7 253   |
| 2501-3235 | 2401-2700 | TP7 254   |



**Scheme A**

## Dış Mekan Uygulamaları / Outdoor Applications

Örnek;

TP7 255 kodu sipariş edildiğinde, aşağıdaki tüm malzemeler sipariş edilmiş olacaktır.

### AKSESUARLAR

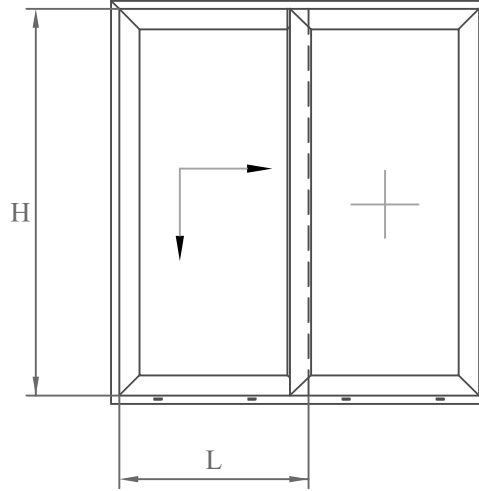
|                                    |                           |
|------------------------------------|---------------------------|
| Araba Takımı.....                  | 1 Adet                    |
| Bağlantı Elemanları.....           | 1 Adet                    |
| Kol.....                           | Bkz. Sayfa 11-22          |
| İspanyolet.....                    | 1 Adet                    |
| Araba Besleme Parçası.....         | 1 Adet                    |
| Bağlantı Çubuğu.....               | 1 Adet                    |
| Kilit Karşılığı.....               | 1200<H<1800 1 Adet        |
|                                    | 1801<H<2100 2 Adet        |
|                                    | 2101<H<2400 3 Adet        |
| Kilit Karşılığı (Alt).....         | 1 Adet                    |
| Vida Seti.....                     | 1 Adet                    |
| Üst Sızdırmazlık Elemanı(Dış)..... | 1 Adet                    |
| Alt Sızdırmazlık Elemanı(Dış)..... | 1 Adet                    |
| Klavuzlama Grubu.....              | 4 Adet                    |
| Tahliye Tüpü.....                  | 2 Adet (Bkz. Sayfa 11-24) |
| Flape.....                         | 2 Adet (Bkz. Sayfa 11-24) |
| Tahliye Tapası.....                | 4 Adet (Bkz. Sayfa 11-24) |
| Sabitleme Parçası.....             | 2 Adet                    |
| Köşe Takozları.....                | Bkz. Sayfa 5-1            |

Example;

All materials as following will have been ordered when the code TP7 255 is ordered.

### ACCESSORY

|                                    |                          |
|------------------------------------|--------------------------|
| Bogie Kit.....                     | 1 Piece                  |
| Accessories Alu.....               | 1 Piece                  |
| Handle Set.....                    | See Page 11-22           |
| Espag.....                         | 1 Piece                  |
| Packer.....                        | 1 Piece                  |
| Connecting Rod.....                | 1 Piece                  |
| Locking Bolt.....                  | 1200<H<1800 1 Piece      |
|                                    | 1801<H<2100 2 Pieces     |
|                                    | 2101<H<2400 3 Pieces     |
| Locking Bolt(Night Vent).....      | 1 Piece                  |
| Accessories Screw.....             | 1 Piece                  |
| Sealant Element - Top(Outside).... | 1 Piece                  |
| Sealant Element - Bottom(Outside)  | 1 Piece                  |
| Kit for Guide.....                 | 4 Pieces                 |
| Drainage Tube.....                 | 2 Piece (See Page 11-24) |
| Flape.....                         | 2 Piece (See Page 11-24) |
| Drainage Cap.....                  | 4 Piece (See Page 11-24) |
| Fixed Part.....                    | 2 Piece                  |
| Corner Cleat.....                  | See Page 5-1             |



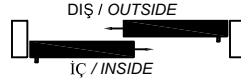
Dış Görünüm/ External View

Kanat Profili/Vent Profile : 60SL20 - 60SL21 (200kg)

| L         | H         | Kod /Code |
|-----------|-----------|-----------|
| 650-1360  | 1200-1800 | TP7 255   |
| 1361-1860 | 1200-1800 | TP7 256   |
| 1861-2360 | 1200-1800 | TP7 257   |
| 650-1360  | 1801-2100 | TP7 258   |
| 1361-1860 | 1801-2100 | TP7 259   |
| 1861-2360 | 1801-2100 | TP7 260   |
| 650-1360  | 2101-2400 | TP7 261   |
| 1361-1860 | 2101-2400 | TP7 262   |
| 1861-2360 | 2101-2400 | TP7 263   |
| 650-1360  | 2401-2700 | TP7 264   |
| 1361-1860 | 2401-2700 | TP7 265   |
| 1861-2360 | 2401-2700 | TP7 266   |

Kanat Profili/Vent Profile : 60SL22 (300kg)

| L         | H         | Kod /Code |
|-----------|-----------|-----------|
| 720-1500  | 1200-1800 | TP7 267   |
| 1501-2000 | 1200-1800 | TP7 268   |
| 2001-2500 | 1200-1800 | TP7 269   |
| 2501-3235 | 1200-1800 | TP7 270   |
| 720-1500  | 1801-2100 | TP7 271   |
| 1501-2000 | 1801-2100 | TP7 272   |
| 2001-2500 | 1801-2100 | TP7 273   |
| 2501-3235 | 1801-2100 | TP7 274   |
| 720-1500  | 2101-2400 | TP7 275   |
| 1501-2000 | 2101-2400 | TP7 276   |
| 2001-2500 | 2101-2400 | TP7 277   |
| 2501-3235 | 2101-2400 | TP7 278   |
| 720-1500  | 2401-2700 | TP7 279   |
| 1501-2000 | 2401-2700 | TP7 280   |
| 2001-2500 | 2401-2700 | TP7 281   |
| 2501-3235 | 2401-2700 | TP7 282   |



Scheme D

## İç Mekan Uygulamaları / Indoor Applications

Örnek;  
TP7 015 kodu sipariş edildiğinde,  
aşağıdaki tüm malzemeler sipariş edilmiş  
olacaktır.

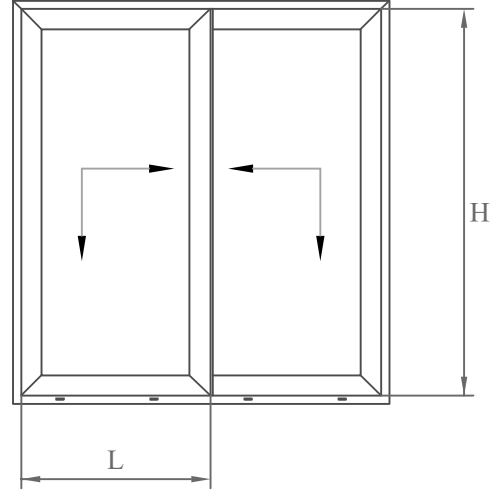
### AKSESUARLAR

|                                   |                    |
|-----------------------------------|--------------------|
| Araba Takımı.....                 | 2 Adet             |
| Bağlantı Elemanları.....          | 2 Adet             |
| Kol.....                          | Bkz. Sayfa 11-22   |
| İspanyolet.....                   | 2 Adet             |
| Araba Besleme Parçası.....        | 2 Adet             |
| Bağlantı Çubuğu.....              | 2 Adet             |
| Kilit Karşılığı.....              | 1200<H<1800 2 Adet |
|                                   | 1801<H<2100 4 Adet |
|                                   | 2101<H<2400 6 Adet |
| Kilit Karşılığı (Alt).....        | 2 Adet             |
| Vida Seti.....                    | 2 Adet             |
| Üst Sızdırmazlık Elemanı(İç)..... | 1 Adet             |
| Alt Sızdırmazlık Elemanı(İç)..... | 1 Adet             |
| Klavuzlama Grubu.....             | 4 Adet             |
| Köşe Takozları.....               | Bkz. Sayfa 5-1     |

Example;  
All materials as following will have been ordered  
when the code TP7 015 is ordered.

### ACCESSORY

|                                       |                      |
|---------------------------------------|----------------------|
| Bogie Kit.....                        | 2 Pieces             |
| Accessories Alu.....                  | 2 Pieces             |
| Handle Set.....                       | See Page 11-22       |
| Espag.....                            | 2 Pieces             |
| Packer.....                           | 2 Pieces             |
| Connecting Rod.....                   | 2 Pieces             |
| Locking Bolt.....                     | 1200<H<1800 2 Pieces |
|                                       | 1801<H<2100 4 Pieces |
|                                       | 2101<H<2400 6 Pieces |
| Locking Bolt(Night Vent).....         | 2 Pieces             |
| Accessories Screw.....                | 2 Pieces             |
| Sealant Element - Top(Inside).....    | 1 Piece              |
| Sealant Element - Bottom(Inside)..... | 1 Piece              |
| Kit for Guide.....                    | 4 Pieces             |
| Corner Cleat.....                     | See Page 5-1         |



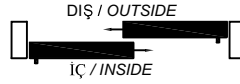
Dış Görünüm/ External View

Kanat Profili/Vent Profile : 60SL20 - 60SL21 (200kg)

| L         | H         | Kod /Code |
|-----------|-----------|-----------|
| 650-1360  | 1200-1800 | TP7 015   |
| 1361-1860 | 1200-1800 | TP7 016   |
| 1861-2360 | 1200-1800 | TP7 017   |
| 650-1360  | 1801-2100 | TP7 018   |
| 1361-1860 | 1801-2100 | TP7 019   |
| 1861-2360 | 1801-2100 | TP7 020   |
| 650-1360  | 2101-2400 | TP7 021   |
| 1361-1860 | 2101-2400 | TP7 022   |
| 1861-2360 | 2101-2400 | TP7 023   |
| 650-1360  | 2401-2700 | TP7 024   |
| 1361-1860 | 2401-2700 | TP7 025   |
| 1861-2360 | 2401-2700 | TP7 026   |

Kanat Profili/Vent Profile : 60SL22 (300kg)

| L         | H         | Kod /Code |
|-----------|-----------|-----------|
| 720-1500  | 1200-1800 | TP7 043   |
| 1501-2000 | 1200-1800 | TP7 044   |
| 2001-2500 | 1200-1800 | TP7 045   |
| 2501-3235 | 1200-1800 | TP7 046   |
| 720-1500  | 1801-2100 | TP7 047   |
| 1501-2000 | 1801-2100 | TP7 048   |
| 2001-2500 | 1801-2100 | TP7 049   |
| 2501-3235 | 1801-2100 | TP7 050   |
| 720-1500  | 2101-2400 | TP7 051   |
| 1501-2000 | 2101-2400 | TP7 052   |
| 2001-2500 | 2101-2400 | TP7 053   |
| 2501-3235 | 2101-2400 | TP7 054   |
| 720-1500  | 2401-2700 | TP7 055   |
| 1501-2000 | 2401-2700 | TP7 056   |
| 2001-2500 | 2401-2700 | TP7 057   |
| 2501-3235 | 2401-2700 | TP7 058   |



**Scheme D**

**Dış Mekan Uygulamaları / Outdoor Applications**

**Örnek;**  
TP7 143 kodu sipariş edildiğinde,  
aşağıdaki tüm malzemeler sipariş edilmiş  
olacaktır.

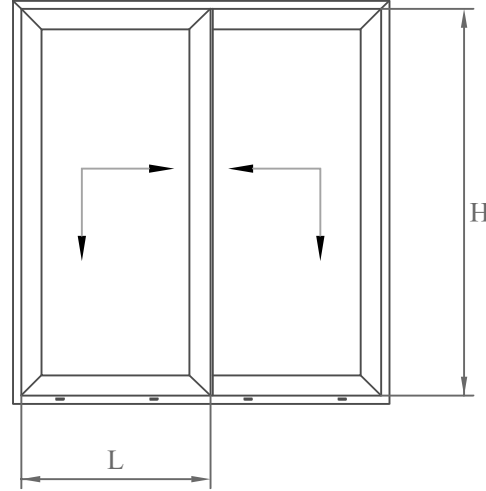
**AKSESUARLAR**

|                                    |                           |
|------------------------------------|---------------------------|
| Araba Takımı.....                  | 2 Adet                    |
| Bağlantı Elemanları.....           | 2 Adet                    |
| Kol.....                           | Bkz. Sayfa 11-22          |
| İspanyolet.....                    | 2 Adet                    |
| Araba Besleme Parçası.....         | 2 Adet                    |
| Bağlantı Çubuğu.....               | 2 Adet                    |
| Kilit Karşılığı.....               | 1200<H<1800 2 Adet        |
|                                    | 1801<H<2100 4 Adet        |
|                                    | 2101<H<2400 6 Adet        |
| Kilit Karşılığı (Alt).....         | 2 Adet                    |
| Vida Seti.....                     | 2 Adet                    |
| Üst Sızdırmazlık Elemanı.....      | 1 Adet                    |
| Alt Sızdırmazlık Elemanı(Dış)..... | 1 Adet                    |
| Klavuzlama Grubu(Dış).....         | 4 Adet                    |
| Tahliye Tüpü.....                  | 2 Adet (Bkz. Sayfa 11-24) |
| Flape.....                         | 2 Adet (Bkz. Sayfa 11-24) |
| Tahliye Tapası.....                | 4 Adet (Bkz. Sayfa 11-24) |
| Köşe Takozları.....                | Bkz. Sayfa 5-1            |

*Example;*  
All materials as following will have been ordered  
when the code TP7 143 is ordered.

**ACCESSORY**

|                                    |                           |
|------------------------------------|---------------------------|
| Bogie Kit.....                     | 2 Pieces                  |
| Accessories Alu.....               | 2 Pieces                  |
| Handle Set.....                    | See Page 11-22            |
| Espag.....                         | 2 Pieces                  |
| Packer.....                        | 2 Pieces                  |
| Connecting Rod.....                | 2 Pieces                  |
| Locking Bolt.....                  | 1200<H<1800 2 Pieces      |
|                                    | 1801<H<2100 4 Pieces      |
|                                    | 2101<H<2400 6 Pieces      |
| Locking Bolt(Night Vent).....      | 2 Pieces                  |
| Accessories Screw.....             | 2 Pieces                  |
| Sealant Element - Top(Outside).... | 1 Piece                   |
| Sealant Element - Bottom(Outside)  | 1 Piece                   |
| Kit for Guide.....                 | 4 Pieces                  |
| Drainage Tube.....                 | 2 Pieces (See Page 11-24) |
| Flape.....                         | 2 Pieces (See Page 11-24) |
| Drainage Cap.....                  | 4 Pieces (See Page 11-24) |
| Corner Cleat.....                  | See Page 5-1              |



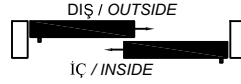
**Dış Görünüm/ External View**

**Kanat Profili/Vent Profile : 60SL20 - 60SL21 (200kg)**

| L         | H         | Kod /Code |
|-----------|-----------|-----------|
| 650-1360  | 1200-1800 | TP7 143   |
| 1361-1860 | 1200-1800 | TP7 144   |
| 1861-2360 | 1200-1800 | TP7 145   |
| 650-1360  | 1801-2100 | TP7 146   |
| 1361-1860 | 1801-2100 | TP7 147   |
| 1861-2360 | 1801-2100 | TP7 148   |
| 650-1360  | 2101-2400 | TP7 149   |
| 1361-1860 | 2101-2400 | TP7 150   |
| 1861-2360 | 2101-2400 | TP7 151   |
| 650-1360  | 2401-2700 | TP7 152   |
| 1361-1860 | 2401-2700 | TP7 153   |
| 1861-2360 | 2401-2700 | TP7 154   |

**Kanat Profili/Vent Profile : 60SL22 (300kg)**

| L         | H         | Kod /Code |
|-----------|-----------|-----------|
| 720-1500  | 1200-1800 | TP7 155   |
| 1501-2000 | 1200-1800 | TP7 156   |
| 2001-2500 | 1200-1800 | TP7 157   |
| 2501-3235 | 1200-1800 | TP7 158   |
| 720-1500  | 1801-2100 | TP7 159   |
| 1501-2000 | 1801-2100 | TP7 160   |
| 2001-2500 | 1801-2100 | TP7 161   |
| 2501-3235 | 1801-2100 | TP7 162   |
| 720-1500  | 2101-2400 | TP7 163   |
| 1501-2000 | 2101-2400 | TP7 164   |
| 2001-2500 | 2101-2400 | TP7 165   |
| 2501-3235 | 2101-2400 | TP7 166   |
| 720-1500  | 2401-2700 | TP7 167   |
| 1501-2000 | 2401-2700 | TP7 168   |
| 2001-2500 | 2401-2700 | TP7 169   |
| 2501-3235 | 2401-2700 | TP7 170   |



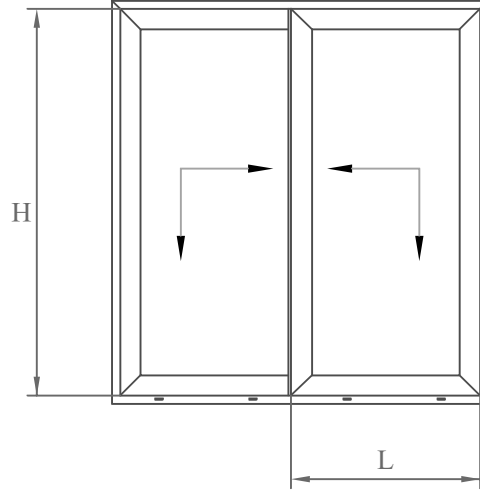
**Scheme D**

**İç Mekan Uygulamaları / Indoor Applications**

Örnek;  
TP7 283 kodu sipariş edildiğinde,  
aşağıdaki tüm malzemeler sipariş edilmiş  
olacaktır.

**AKSESUARLAR**

|                                   |                  |
|-----------------------------------|------------------|
| Araba Takımı.....                 | 2 Adet           |
| Bağlantı Elemanları.....          | 2 Adet           |
| Kol.....                          | Bkz. Sayfa 11-22 |
| İspanyolet.....                   | 2 Adet           |
| Araba Besleme Parçası.....        | 2 Adet           |
| Bağlantı Çubuğu.....              | 2 Adet           |
| Kilit Karşılığı.....              | 2 Adet           |
| 1200<H<1800                       | 2 Adet           |
| 1801<H<2100                       | 4 Adet           |
| 2101<H<2400                       | 6 Adet           |
| Kilit Karşılığı (Alt).....        | 2 Adet           |
| Vida Seti.....                    | 2 Adet           |
| Üst Sızdırmazlık Elemanı(İç)..... | 1 Adet           |
| Alt Sızdırmazlık Elemanı(İç)..... | 1 Adet           |
| Klavuzlama Grubu.....             | 4 Adet           |
| Köşe Takozları.....               | Bkz. Sayfa 5-1   |



**Dış Görünüm/ External View**

Kanat Profili/Vent Profile : 60SL20 - 60SL21 (200kg)

| L         | H         | Kod /Code |
|-----------|-----------|-----------|
| 650-1360  | 1200-1800 | TP7 283   |
| 1361-1860 | 1200-1800 | TP7 284   |
| 1861-2360 | 1200-1800 | TP7 285   |
| 650-1360  | 1801-2100 | TP7 286   |
| 1361-1860 | 1801-2100 | TP7 287   |
| 1861-2360 | 1801-2100 | TP7 288   |
| 650-1360  | 2101-2400 | TP7 289   |
| 1361-1860 | 2101-2400 | TP7 290   |
| 1861-2360 | 2101-2400 | TP7 291   |
| 650-1360  | 2401-2700 | TP7 292   |
| 1361-1860 | 2401-2700 | TP7 293   |
| 1861-2360 | 2401-2700 | TP7 294   |

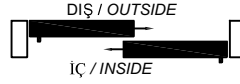
Example;  
All materials as following will have been ordered  
when the code TP7 283 is ordered.

**ACCESSORY**

|                                       |                |
|---------------------------------------|----------------|
| Bogie Kit.....                        | 2 Pieces       |
| Accessories Alu.....                  | 2 Pieces       |
| Handle Set.....                       | See Page 11-22 |
| Espag.....                            | 2 Pieces       |
| Packer.....                           | 2 Pieces       |
| Connecting Rod.....                   | 2 Pieces       |
| Locking Bolt.....                     | 2 Pieces       |
| 1200<H<1800                           | 2 Pieces       |
| 1801<H<2100                           | 4 Pieces       |
| 2101<H<2400                           | 6 Pieces       |
| Locking Bolt(Night Vent).....         | 2 Pieces       |
| Accessories Screw.....                | 2 Pieces       |
| Sealant Element - Top(Inside).....    | 1 Piece        |
| Sealant Element - Bottom(Inside)..... | 1 Piece        |
| Kit for Guide.....                    | 4 Pieces       |
| Corner Cleat.....                     | See Page 5-1   |

Kanat Profili/Vent Profile : 60SL22 (300kg)

| L         | H         | Kod /Code |
|-----------|-----------|-----------|
| 720-1500  | 1200-1800 | TP7 295   |
| 1501-2000 | 1200-1800 | TP7 296   |
| 2001-2500 | 1200-1800 | TP7 297   |
| 2501-3235 | 1200-1800 | TP7 298   |
| 720-1500  | 1801-2100 | TP7 299   |
| 1501-2000 | 1801-2100 | TP7 300   |
| 2001-2500 | 1801-2100 | TP7 301   |
| 2501-3235 | 1801-2100 | TP7 302   |
| 720-1500  | 2101-2400 | TP7 303   |
| 1501-2000 | 2101-2400 | TP7 304   |
| 2001-2500 | 2101-2400 | TP7 305   |
| 2501-3235 | 2101-2400 | TP7 306   |
| 720-1500  | 2401-2700 | TP7 307   |
| 1501-2000 | 2401-2700 | TP7 308   |
| 2001-2500 | 2401-2700 | TP7 309   |
| 2501-3235 | 2401-2700 | TP7 310   |



**Scheme D**

**Dış Mekan Uygulamaları / Outdoor Applications**

**Örnek;**  
TP7 311 kodu sipariş edildiğinde,  
aşağıdaki tüm malzemeler sipariş edilmiş  
olacaktır.

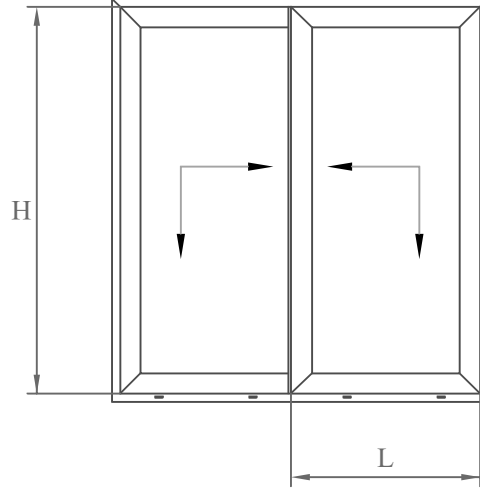
**AKSESUARLAR**

|                                    |                           |
|------------------------------------|---------------------------|
| Araba Takımı.....                  | 2 Adet                    |
| Bağlantı Elemanları.....           | 2 Adet                    |
| Kol.....                           | Bkz. Sayfa 11-22          |
| İspanyolet.....                    | 2 Adet                    |
| Araba Besleme Parçası.....         | 2 Adet                    |
| Bağlantı Çubuğu.....               | 2 Adet                    |
| Kilit Karşılığı.....               | 1200<H<1800 2 Adet        |
|                                    | 1801<H<2100 4 Adet        |
|                                    | 2101<H<2400 6 Adet        |
| Kilit Karşılığı (Alt).....         | 2 Adet                    |
| Vida Seti.....                     | 2 Adet                    |
| Üst Sızdırmazlık Elemanı(Dış)..... | 1 Adet                    |
| Alt Sızdırmazlık Elemanı(Dış)..... | 1 Adet                    |
| Klavuzlama Grubu.....              | 4 Adet                    |
| Tahliye Tüpü.....                  | 2 Adet (Bkz. Sayfa 11-24) |
| Flape.....                         | 2 Adet (Bkz. Sayfa 11-24) |
| Tahliye Tapası.....                | 4 Adet (Bkz. Sayfa 11-24) |
| Köşe Takozları.....                | Bkz. Sayfa 5-1            |

*Example;*  
All materials as following will have been ordered  
when the code TP7 311 is ordered.

**ACCESSORY**

|                                    |                           |
|------------------------------------|---------------------------|
| Bogie Kit.....                     | 2 Pieces                  |
| Accessories Alu.....               | 2 Pieces                  |
| Handle Set.....                    | See Page 11-22            |
| Espag.....                         | 2 Pieces                  |
| Packer.....                        | 2 Pieces                  |
| Connecting Rod.....                | 2 Pieces                  |
| Locking Bolt.....                  | 1200<H<1800 2 Pieces      |
|                                    | 1801<H<2100 4 Pieces      |
|                                    | 2101<H<2400 6 Pieces      |
| Locking Bolt(Night Vent).....      | 2 Pieces                  |
| Accessories Screw.....             | 2 Pieces                  |
| Sealant Element - Top(Outside).... | 1 Piece                   |
| Sealant Element - Bottom(Outside)  | 1 Piece                   |
| Kit for Guide.....                 | 4 Pieces                  |
| Drainage Tube.....                 | 2 Pieces (See Page 11-24) |
| Flape.....                         | 2 Pieces (See Page 11-24) |
| Drainage Cap.....                  | 4 Pieces (See Page 11-24) |
| Corner Cleat.....                  | See Page 5-1              |



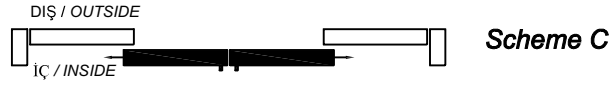
**Dış Görünüm/ External View**

**Kanat Profili/Vent Profile : 60SL20 - 60SL21 (200kg)**

| L         | H         | Kod /Code |
|-----------|-----------|-----------|
| 650-1360  | 1200-1800 | TP7 311   |
| 1361-1860 | 1200-1800 | TP7 312   |
| 1861-2360 | 1200-1800 | TP7 313   |
| 650-1360  | 1801-2100 | TP7 314   |
| 1361-1860 | 1801-2100 | TP7 315   |
| 1861-2360 | 1801-2100 | TP7 316   |
| 650-1360  | 2101-2400 | TP7 317   |
| 1361-1860 | 2101-2400 | TP7 318   |
| 1861-2360 | 2101-2400 | TP7 319   |
| 650-1360  | 2401-2700 | TP7 320   |
| 1361-1860 | 2401-2700 | TP7 321   |
| 1861-2360 | 2401-2700 | TP7 322   |

**Kanat Profili/Vent Profile : 60SL22 (300kg)**

| L         | H         | Kod /Code |
|-----------|-----------|-----------|
| 720-1500  | 1200-1800 | TP7 323   |
| 1501-2000 | 1200-1800 | TP7 324   |
| 2001-2500 | 1200-1800 | TP7 325   |
| 2501-3235 | 1200-1800 | TP7 326   |
| 720-1500  | 1801-2100 | TP7 327   |
| 1501-2000 | 1801-2100 | TP7 328   |
| 2001-2500 | 1801-2100 | TP7 329   |
| 2501-3235 | 1801-2100 | TP7 330   |
| 720-1500  | 2101-2400 | TP7 331   |
| 1501-2000 | 2101-2400 | TP7 332   |
| 2001-2500 | 2101-2400 | TP7 333   |
| 2501-3235 | 2101-2400 | TP7 334   |
| 720-1500  | 2401-2700 | TP7 335   |
| 1501-2000 | 2401-2700 | TP7 336   |
| 2001-2500 | 2401-2700 | TP7 337   |
| 2501-3235 | 2401-2700 | TP7 338   |



## İç Mekan Uygulamaları / Indoor Applications

Örnek;  
TP7 059 kodu sipariş edildiğinde,  
aşağıdaki tüm malzemeler sipariş edilmiş  
olacaktır.

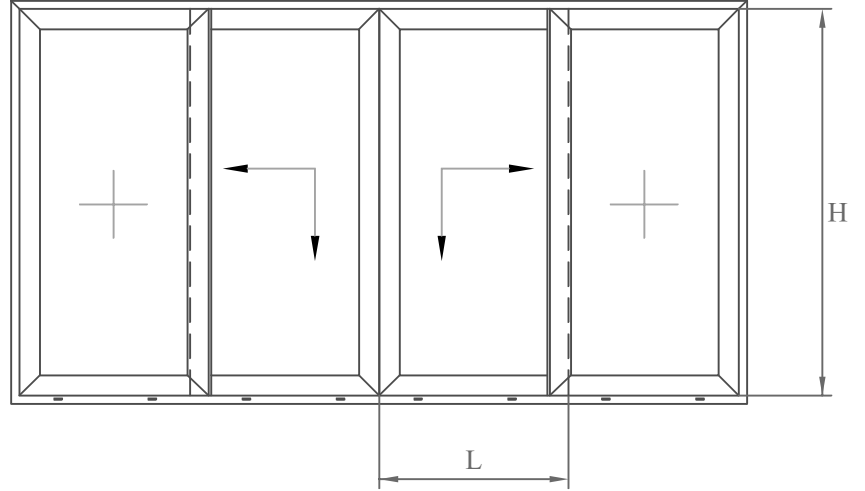
### AKSESUARLAR

|                                   |                  |
|-----------------------------------|------------------|
| Araba Takımı.....                 | 2 Adet           |
| Bağlantı Elemanları.....          | 2 Adet           |
| Kol.....                          | Bkz. Sayfa 11-22 |
| İspanyollet.....                  | 2 Adet           |
| Araba Besleme Parçası.....        | 2 Adet           |
| Bağlantı Çubuğu.....              | 2 Adet           |
| Kilit Karşılığı.....              | 1 Adet           |
| 1200<H<1800                       | 1 Adet           |
| 1801<H<2100                       | 2 Adet           |
| 2101<H<2400                       | 3 Adet           |
| Kilit Karşılığı (Alt).....        | 1 Adet           |
| Vida Seti.....                    | 2 Adet           |
| Kanat Sabitleme Stoperi.....      | 1 Adet           |
| Üst Sızdırmazlık Elemanı.....     | 2 Adet           |
| Alt Sızdırmazlık Eleman (Sağ).... | 1 Adet           |
| Alt Sızdırmazlık Eleman (Sol).... | 1 Adet           |
| Klavuzlama Grubu.....             | 8 Adet           |
| Sabitleme Parçası.....            | 4 Adet           |
| Köşe Takozları.....               | Bkz. Sayfa 5-1   |

Example;  
All materials as following will have been ordered  
when the code TP7 059 is ordered.

### ACCESSORY

|                                    |                |
|------------------------------------|----------------|
| Bogie Kit.....                     | 2 Pieces       |
| Accessories Alu.....               | 2 Pieces       |
| Handle Set.....                    | See Page 11-22 |
| Espag.....                         | 2 Pieces       |
| Packer.....                        | 2 Pieces       |
| Connecting Rod.....                | 2 Pieces       |
| Locking Bolt.....                  | 1 Piece        |
| 1200<H<1800                        | 1 Piece        |
| 1801<H<2100                        | 2 Pieces       |
| 2101<H<2400                        | 3 Pieces       |
| Locking Bolt(Night Vent).....      | 1 Piece        |
| Accessories Screw.....             | 2 Pieces       |
| Accessories Locking, Bottom.....   | 1 Piece        |
| Sealant Element - Top.....         | 2 Pieces       |
| Sealant Element - Bottom(Right)... | 1 Piece        |
| Sealant Element - Bottom(Left)...  | 1 Piece        |
| Kit for Guide.....                 | 8 Pieces       |
| Fixed Part.....                    | 4 Pieces       |
| Corner Cleat.....                  | See Page 5-1   |



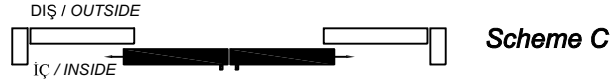
Dış Görünüm/ External View

Kanat Profili/Vent Profile : 60SL20 (200kg)

| L         | H         | Kod /Code |
|-----------|-----------|-----------|
| 650-1360  | 1200-1800 | TP7 059   |
| 1361-1860 | 1200-1800 | TP7 060   |
| 1861-2360 | 1200-1800 | TP7 061   |
| 650-1360  | 1801-2100 | TP7 062   |
| 1361-1860 | 1801-2100 | TP7 063   |
| 1861-2360 | 1801-2100 | TP7 064   |
| 650-1360  | 2101-2400 | TP7 065   |
| 1361-1860 | 2101-2400 | TP7 066   |
| 1861-2360 | 2101-2400 | TP7 067   |
| 650-1360  | 2401-2700 | TP7 068   |
| 1361-1860 | 2401-2700 | TP7 069   |
| 1861-2360 | 2401-2700 | TP7 070   |

Kanat Profili/Vent Profile : 60SL22 (300kg)

| L         | H         | Kod /Code |
|-----------|-----------|-----------|
| 720-1500  | 1200-1800 | TP7 083   |
| 1501-2000 | 1200-1800 | TP7 084   |
| 2001-2500 | 1200-1800 | TP7 085   |
| 2501-3235 | 1200-1800 | TP7 086   |
| 720-1500  | 1801-2100 | TP7 087   |
| 1501-2000 | 1801-2100 | TP7 088   |
| 2001-2500 | 1801-2100 | TP7 089   |
| 2501-3235 | 1801-2100 | TP7 090   |
| 720-1500  | 2101-2400 | TP7 091   |
| 1501-2000 | 2101-2400 | TP7 092   |
| 2001-2500 | 2101-2400 | TP7 093   |
| 2501-3235 | 2101-2400 | TP7 094   |
| 720-1500  | 2401-2700 | TP7 095   |
| 1501-2000 | 2401-2700 | TP7 096   |
| 2001-2500 | 2401-2700 | TP7 097   |
| 2501-3235 | 2401-2700 | TP7 098   |



## Dış Mekan Uygulamaları / Outdoor Applications

Örnek;

TP7 171 kodu sipariş edildiğinde, aşağıdaki tüm malzemeler sipariş edilmiş olacaktır.

### AKSESUARLAR

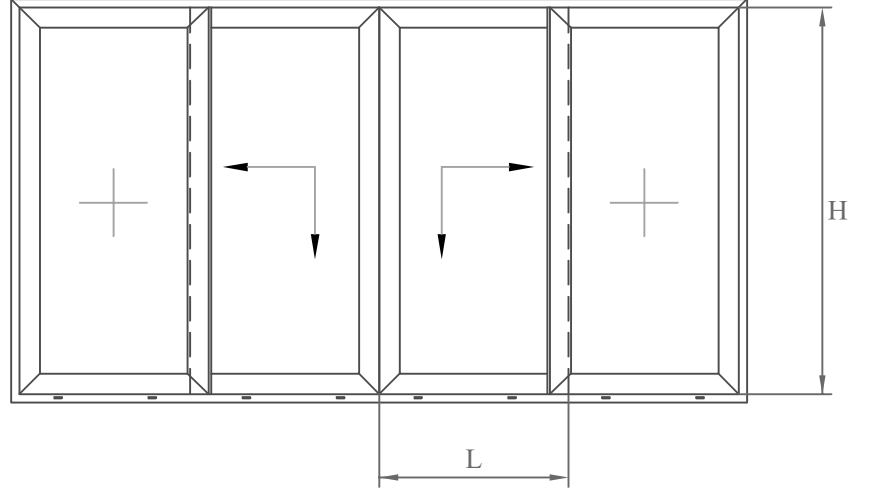
|                                   |                           |
|-----------------------------------|---------------------------|
| Araba Takımı.....                 | 2 Adet                    |
| Bağlantı Elemanları.....          | 2 Adet                    |
| Kol.....                          | Bkz. Sayfa 11-22          |
| İspanyolet.....                   | 2 Adet                    |
| Araba Besleme Parçası.....        | 2 Adet                    |
| Bağlantı Çubuğu.....              | 2 Adet                    |
| Kilit Karşılığı.....              | 1200<H<1800 1 Adet        |
|                                   | 1801<H<2100 2 Adet        |
|                                   | 2101<H<2400 3 Adet        |
| Kilit Karşılığı (Alt).....        | 1 Adet                    |
| Vida Seti.....                    | 2 Adet                    |
| Kanat Sabitleme Stoperi.....      | 1 Adet                    |
| Üst Sızdırmazlık Elemanı.....     | 2 Adet                    |
| Alt Sızdırmazlık Eleman (Sağ).... | 1 Adet                    |
| Alt Sızdırmazlık Eleman (Sol).... | 1 Adet                    |
| Klavuzlama Grubu.....             | 8 Adet                    |
| Tahliye Tüpü.....                 | 3 Adet (Bkz. Sayfa 11-24) |
| Flape.....                        | 3 Adet (Bkz. Sayfa 11-24) |
| Tahliye Tapası.....               | 6 Adet (Bkz. Sayfa 11-24) |
| Sabitleme Parçası.....            | 4 Adet                    |
| Köşe Takozları.....               | Bkz. Sayfa 5-1            |

Example;

All materials as following will have been ordered when the code TP7 171 is ordered.

### ACCESSORY

|                                      |                           |
|--------------------------------------|---------------------------|
| Bogie Kit.....                       | 2 Pieces                  |
| Accessories Alu.....                 | 2 Pieces                  |
| Handle Set.....                      | See Page 11-22            |
| Espag.....                           | 2 Pieces                  |
| Packer.....                          | 2 Pieces                  |
| Connecting Rod.....                  | 2 Pieces                  |
| Locking Bolt.....                    | 1200<H<1800 1 Piece       |
|                                      | 1801<H<2100 2 Pieces      |
|                                      | 2101<H<2400 3 Pieces      |
| Locking Bolt(Night Vent).....        | 1 Piece                   |
| Accessories Screw.....               | 2 Pieces                  |
| Accessories Locking, Bottom.....     | 1 Piece                   |
| Sealant Element - Top.....           | 2 Pieces                  |
| Sealant Element - Bottom(Right)..... | 1 Piece                   |
| Sealant Element - Bottom(Left)....   | 1 Piece                   |
| Kit for Guide.....                   | 8 Pieces                  |
| Drainage Tube.....                   | 3 Pieces (See Page 11-24) |
| Flape.....                           | 3 Pieces (See Page 11-24) |
| Drainage Cap.....                    | 6 Pieces (See Page 11-24) |
| Fixed Part.....                      | 4 Pieces                  |
| Corner Cleat.....                    | See Page 5-1              |



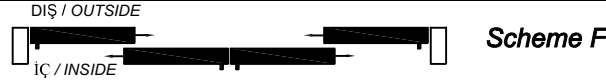
Dış Görünüm/ External View

Kanat Profili/Vent Profile : 60SL20 (200kg)

| L         | H         | Kod /Code |
|-----------|-----------|-----------|
| 650-1360  | 1200-1800 | TP7 171   |
| 1361-1860 | 1200-1800 | TP7 172   |
| 1861-2360 | 1200-1800 | TP7 173   |
| 650-1360  | 1801-2100 | TP7 174   |
| 1361-1860 | 1801-2100 | TP7 175   |
| 1861-2360 | 1801-2100 | TP7 176   |
| 650-1360  | 2101-2400 | TP7 177   |
| 1361-1860 | 2101-2400 | TP7 178   |
| 1861-2360 | 2101-2400 | TP7 179   |
| 650-1360  | 2401-2700 | TP7 180   |
| 1361-1860 | 2401-2700 | TP7 181   |
| 1861-2360 | 2401-2700 | TP7 182   |

Kanat Profili/Vent Profile : 60SL22 (300kg)

| L         | H         | Kod /Code |
|-----------|-----------|-----------|
| 720-1500  | 1200-1800 | TP7 183   |
| 1501-2000 | 1200-1800 | TP7 184   |
| 2001-2500 | 1200-1800 | TP7 185   |
| 2501-3235 | 1200-1800 | TP7 186   |
| 720-1500  | 1801-2100 | TP7 187   |
| 1501-2000 | 1801-2100 | TP7 188   |
| 2001-2500 | 1801-2100 | TP7 189   |
| 2501-3235 | 1801-2100 | TP7 190   |
| 720-1500  | 2101-2400 | TP7 191   |
| 1501-2000 | 2101-2400 | TP7 192   |
| 2001-2500 | 2101-2400 | TP7 193   |
| 2501-3235 | 2101-2400 | TP7 194   |
| 720-1500  | 2401-2700 | TP7 195   |
| 1501-2000 | 2401-2700 | TP7 196   |
| 2001-2500 | 2401-2700 | TP7 197   |
| 2501-3235 | 2401-2700 | TP7 198   |



## İç Mekan Uygulamaları / Indoor Applications

Örnek;  
TP7 071 kodu sipariş edildiğinde,  
aşağıdaki tüm malzemeler sipariş edilmiş  
olacaktır.

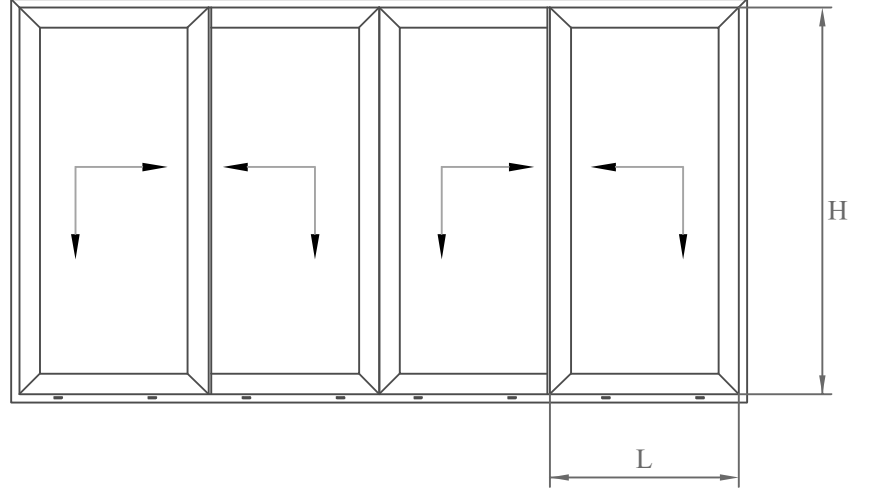
### AKSESUARLAR

|                                   |                    |
|-----------------------------------|--------------------|
| Araba Takımı.....                 | 4 Adet             |
| Bağlantı Elemanları.....          | 4 Adet             |
| Kol.....                          | Bkz. Sayfa 11-22   |
| İspanyolet.....                   | 4 Adet             |
| Araba Besleme Parçası.....        | 4 Adet             |
| Bağlantı Çubuğu.....              | 4 Adet             |
| Kilit Karşılığı.....              | 1200<H<1800 3 Adet |
|                                   | 1801<H<2100 6 Adet |
|                                   | 2101<H<2400 9 Adet |
| Kilit Karşılığı (Alt).....        | 3 Adet             |
| Kanat Sabitleme Stoperi.....      | 1 Adet             |
| Vida Seti.....                    | 4 Adet             |
| Üst Sızdırmazlık Elemanı.....     | 2 Adet             |
| Alt Sızdırmazlık Eleman (Sağ).... | 1 Adet             |
| Alt Sızdırmazlık Eleman (Sol).... | 1 Adet             |
| Klavuzlama Grubu.....             | 8 Adet             |
| Köşe Takozları.....               | Bkz. Sayfa 5-1     |

Example;  
All materials as following will have been ordered  
when the code TP7 071 is ordered.

### ACCESSORY

|                                      |                      |
|--------------------------------------|----------------------|
| Bogie Kit.....                       | 4 Pieces             |
| Accessories Alu.....                 | 4 Pieces             |
| Handle Set.....                      | See Page 11-22       |
| Espag.....                           | 4 Pieces             |
| Packer.....                          | 4 Pieces             |
| Connecting Rod.....                  | 4 Pieces             |
| Locking Bolt.....                    | 1200<H<1800 3 Pieces |
|                                      | 1801<H<2100 6 Pieces |
|                                      | 2101<H<2400 9 Pieces |
| Locking Bolt(Night Vent).....        | 3 Pieces             |
| Accessories Screw.....               | 1 Piece              |
| Accessories Locking, Bottom.....     | 4 Pieces             |
| Sealant Element - Top.....           | 2 Pieces             |
| Sealant Element - Bottom(Right)..... | 1 Piece              |
| Sealant Element - Bottom(Left)....   | 1 Piece              |
| Kit for Guide.....                   | 8 Pieces             |
| Corner Cleat.....                    | See Page 5-1         |



Dış Görünüm/ External View

Kanat Profili/Vent Profile : 60SL20 (200kg)

| L         | H         | Kod /Code |
|-----------|-----------|-----------|
| 650-1360  | 1200-1800 | TP7 071   |
| 1361-1860 | 1200-1800 | TP7 072   |
| 1861-2360 | 1200-1800 | TP7 073   |
| 650-1360  | 1801-2100 | TP7 074   |
| 1361-1860 | 1801-2100 | TP7 075   |
| 1861-2360 | 1801-2100 | TP7 076   |
| 650-1360  | 2101-2400 | TP7 077   |
| 1361-1860 | 2101-2400 | TP7 078   |
| 1861-2360 | 2101-2400 | TP7 079   |
| 650-1360  | 2401-2700 | TP7 080   |
| 1361-1860 | 2401-2700 | TP7 081   |
| 1861-2360 | 2401-2700 | TP7 082   |

Kanat Profili/Vent Profile : 60SL22 (300kg)

| L         | H         | Kod /Code |
|-----------|-----------|-----------|
| 720-1500  | 1200-1800 | TP7 099   |
| 1501-2000 | 1200-1800 | TP7 100   |
| 2001-2500 | 1200-1800 | TP7 101   |
| 2501-3235 | 1200-1800 | TP7 102   |
| 720-1500  | 1801-2100 | TP7 103   |
| 1501-2000 | 1801-2100 | TP7 104   |
| 2001-2500 | 1801-2100 | TP7 105   |
| 2501-3235 | 1801-2100 | TP7 106   |
| 720-1500  | 2101-2400 | TP7 107   |
| 1501-2000 | 2101-2400 | TP7 108   |
| 2001-2500 | 2101-2400 | TP7 109   |
| 2501-3235 | 2101-2400 | TP7 110   |
| 720-1500  | 2401-2700 | TP7 111   |
| 1501-2000 | 2401-2700 | TP7 112   |
| 2001-2500 | 2401-2700 | TP7 113   |
| 2501-3235 | 2401-2700 | TP7 114   |



## Dış Mekan Uygulamaları / Outdoor Applications

Örnek;

TP7 199 kodu sipariş edildiğinde, aşağıdaki tüm malzemeler sipariş edilmiş olacaktır.

### AKSESUARLAR

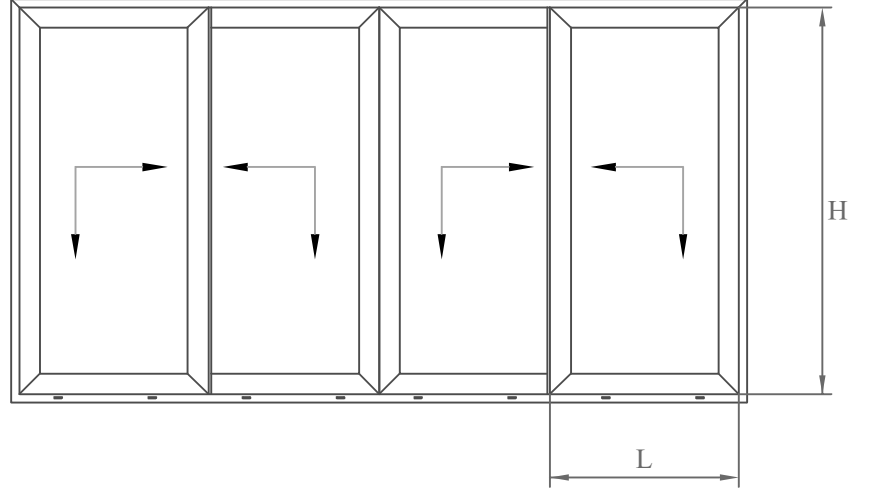
|                                   |                           |
|-----------------------------------|---------------------------|
| Araba Takımı.....                 | 4 Adet                    |
| Bağlantı Elemanları.....          | 4 Adet                    |
| Kol.....                          | Bkz. Sayfa 11-22          |
| İspanyolet.....                   | 4 Adet                    |
| Araba Besleme Parçası.....        | 4 Adet                    |
| Bağlantı Çubuğu.....              | 4 Adet                    |
| Kilit Karşılığı.....              | 1200<H<1800 3 Adet        |
|                                   | 1801<H<2100 6 Adet        |
|                                   | 2101<H<2400 9 Adet        |
| Kilit Karşılığı (Alt).....        | 3 Adet                    |
| Vida Seti.....                    | 4 Adet                    |
| Kanat Sabitleme Stoperi.....      | 1 Adet                    |
| Üst Sızdırmazlık Elemanı.....     | 2 Adet                    |
| Alt Sızdırmazlık Eleman (Sağ).... | 1 Adet                    |
| Alt Sızdırmazlık Eleman (Sol).... | 1 Adet                    |
| Klavuzlama Grubu.....             | 8 Adet                    |
| Tahliye Tüpü.....                 | 3 Adet (Bkz. Sayfa 11-24) |
| Flape.....                        | 3 Adet (Bkz. Sayfa 11-24) |
| Tahliye Tapası.....               | 6 Adet (Bkz. Sayfa 11-24) |
| Köşe Takozları.....               | Bkz. Sayfa 5-1            |

Example;

All materials as following will have been ordered when the code TP7 199 is ordered.

### ACCESSORY

|                                      |                           |
|--------------------------------------|---------------------------|
| Bogie Kit.....                       | 4 Pieces                  |
| Accessories Alu.....                 | 4 Pieces                  |
| Handle Set.....                      | See Page 11-22            |
| Espag.....                           | 4 Pieces                  |
| Packer.....                          | 4 Pieces                  |
| Connecting Rod.....                  | 4 Pieces                  |
| Locking Bolt.....                    | 1200<H<1800 3 Pieces      |
|                                      | 1801<H<2100 6 Pieces      |
|                                      | 2101<H<2400 9 Pieces      |
| Locking Bolt(Night Vent).....        | 3 Pieces                  |
| Accessories Screw.....               | 4 Pieces                  |
| Accessories Locking, Bottom.....     | 1 Piece                   |
| Sealant Element - Top.....           | 2 Pieces                  |
| Sealant Element - Bottom(Right)..... | 1 Piece                   |
| Sealant Element - Bottom(Left)....   | 1 Piece                   |
| Kit for Guide.....                   | 8 Pieces                  |
| Drainage Tube.....                   | 3 Pieces (See Page 11-24) |
| Flape.....                           | 3 Pieces (See Page 11-24) |
| Drainage Cap.....                    | 6 Pieces (See Page 11-24) |
| Corner Cleat.....                    | See Page 5-1              |



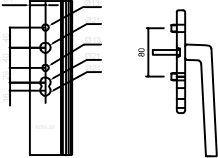
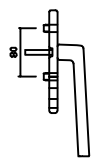
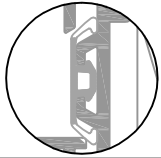



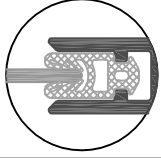

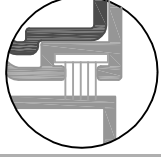

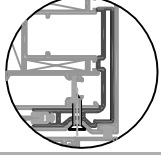
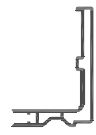
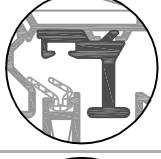

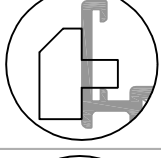

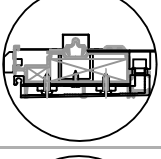
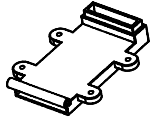
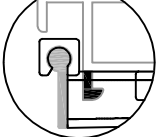
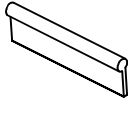
Dış Görünüm/ External View

Kanat Profili/Vent Profile : 60SL20 (200kg)

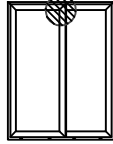
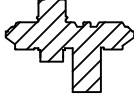
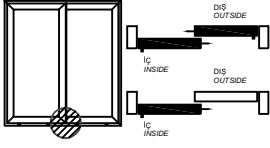
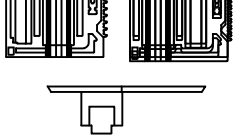
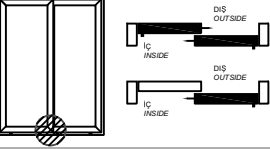
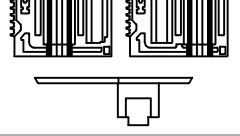
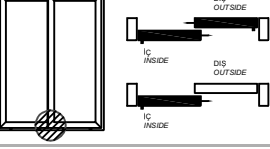
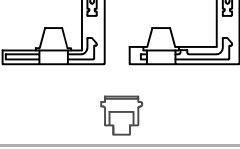
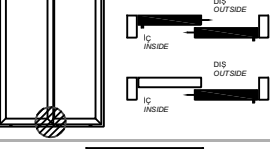
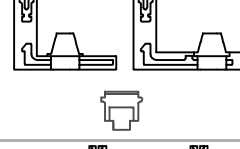
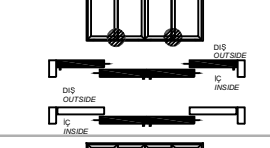
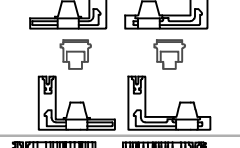
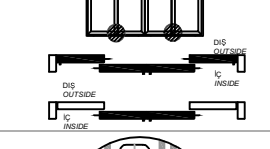
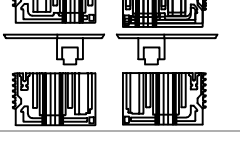
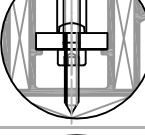
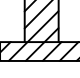
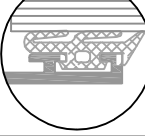



| L         | H         | Kod /Code |
|-----------|-----------|-----------|
| 650-1360  | 1200-1800 | TP7 199   |
| 1361-1860 | 1200-1800 | TP7 200   |
| 1861-2360 | 1200-1800 | TP7 201   |
| 650-1360  | 1801-2100 | TP7 202   |
| 1361-1860 | 1801-2100 | TP7 203   |
| 1861-2360 | 1801-2100 | TP7 204   |
| 650-1360  | 2101-2400 | TP7 205   |
| 1361-1860 | 2101-2400 | TP7 206   |
| 1861-2360 | 2101-2400 | TP7 207   |
| 650-1360  | 2401-2700 | TP7 208   |
| 1361-1860 | 2401-2700 | TP7 209   |
| 1861-2360 | 2401-2700 | TP7 210   |





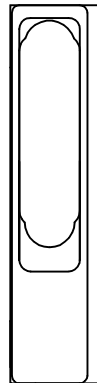
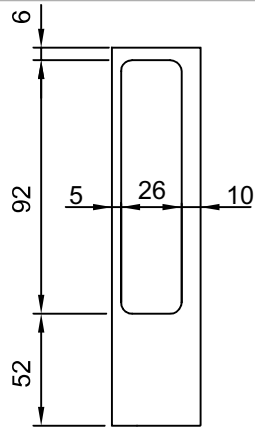


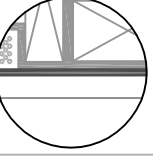

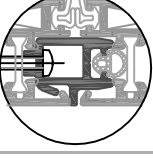
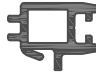
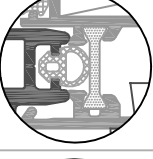

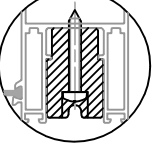
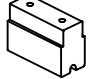
Kanat Profili/Vent Profile : 60SL22 (300kg)

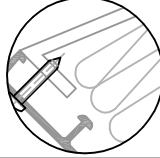
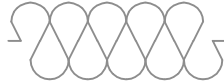








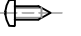






| L         | H         | Kod /Code |
|-----------|-----------|-----------|
| 720-1500  | 1200-1800 | TP7 211   |
| 1501-2000 | 1200-1800 | TP7 212   |
| 2001-2500 | 1200-1800 | TP7 213   |
| 2501-3235 | 1200-1800 | TP7 214   |
| 720-1500  | 1801-2100 | TP7 215   |
| 1501-2000 | 1801-2100 | TP7 216   |
| 2001-2500 | 1801-2100 | TP7 217   |
| 2501-3235 | 1801-2100 | TP7 218   |
| 720-1500  | 2101-2400 | TP7 219   |
| 1501-2000 | 2101-2400 | TP7 220   |
| 2001-2500 | 2101-2400 | TP7 221   |
| 2501-3235 | 2101-2400 | TP7 222   |
| 720-1500  | 2401-2700 | TP7 223   |
| 1501-2000 | 2401-2700 | TP7 224   |
| 2001-2500 | 2401-2700 | TP7 225   |
| 2501-3235 | 2401-2700 | TP7 226   |

| No | Aksesuar Adı<br>Accessory Name  | Kodu<br>Code                     | Kullanıldığı Profiller<br>Profiles   | İmalat Ölçüleri<br>Dimensions for Assembling   | Aksesuar<br>Accessories   |
|----|---|----------------------------------|--|--|---|
| 32 | Kol<br>Handle   | Bkz.<br>Syf. 11-22<br>Page 11-22 | 60SL20<br>60SL21   |    |    |
| 33 | EPDM Hava Sızdırmazlık Fitolü<br>EPDM Central Gasket<br>200 mt / Koli<br>200 mt / Box | F09 011                          | 60SL11-60SL51<br>60SL11-60SL20<br>60SL11-60SL21<br>60SL11-60SL22   |    |    |
| 34 | EPDM Su Sızdırmazlık Fitolü<br>EPDM Internal Gasket<br>200 mt / Koli<br>200 mt / Box  | SL202                            | 60SL20-60SL54<br>60SL20-60SL53<br>60SL20-60SL11<br>60SL20<br>60SL21-60SL54<br>60SL21-60SL11<br>60SL21-60SL53<br>60SL21 |    |    |
| 35 | EPDM Hava Sızdırmazlık Fitolü<br>EPDM Central Gasket<br>200 mt / Koli<br>200 mt / Box | F03 002                          | 60SL50<br>60SL55   |   |   |
| 36 | Fırça Fitolü<br>Brush Gasket<br>200 mt / Koli<br>200 mt / Box                         | F09 005                          | 60SL50-(01-1573)<br>60SL50-60SL20<br>60SL50  |  |  |
| 37 | Kenet Plastiği<br>Clamp Insulation<br>3 mt / Adet<br>3 mt / Piece                     | SL501                            | 60SL50-60SL20<br>60SL50-60SL21<br>60SL50-60SL22  |  |  |
| 38 | Orta Plastik<br>Weatherdrip Plastic<br>3 mt / Adet<br>3 mt / Piece                    | SL502                            | 60SL11   |  |  |
| 39 | Tahliye Tapası<br>Drainage Cap<br>Adet / Paket<br>Piece / Pocket                      | 40 D 13                          | 60SL11   |  |  |
| 40 | Tahliye Tüpü<br>Drainage Tube<br>Adet<br>Piece  | A03 003                          | 60SL11   |  |  |
| 41 | Flape<br>Metre<br>Meter   | F09 002                          | A03 003  |  |  |



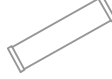
# SL 60 HS

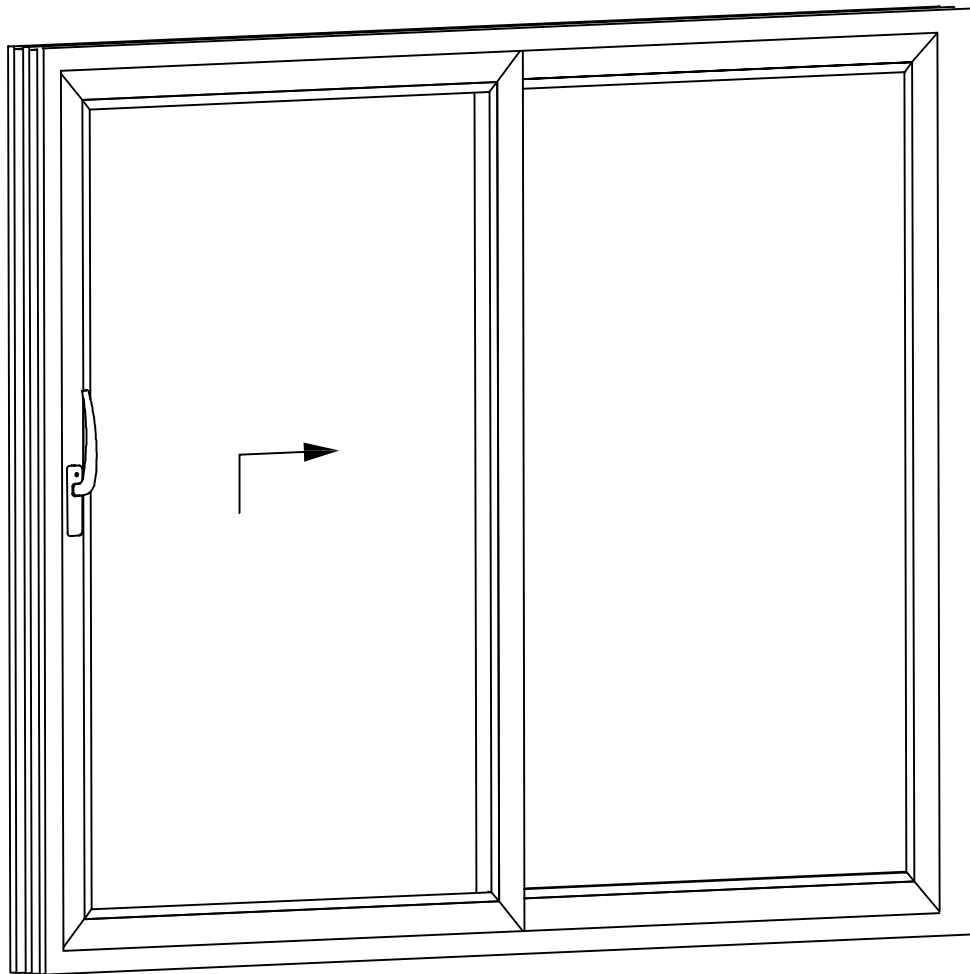
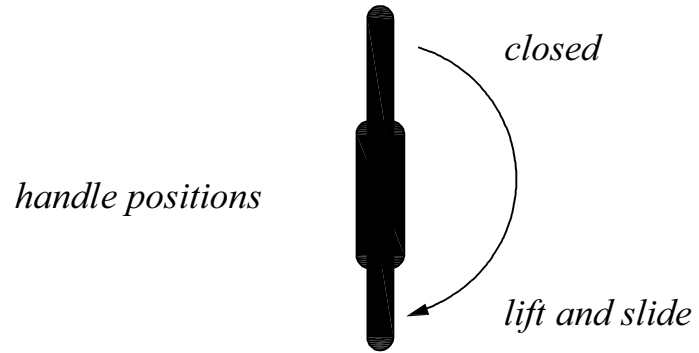
| No | Aksesuar Adı<br>Accessory Name   | Kodu<br>Code    | Kullanıldığı Profiller<br>Profiles                                       | İmalat Ölçüleri<br>Dimensions for Assembling   | Aksesuar<br>Accessories   |
|----|--|-----------------|--|--|---|
| 42 | Üst Sızdırmazlık Elemanı<br>Sealant Element-Top<br>Adet / Paket<br>Piece / Pocket  | SL302           | 60SL11<br>60SL11-60SL21<br>60SL11-60SL20                                 |    |    |
| 43 | Alt Sızdırmazlık Elemanı<br>(Dış Mekan Uygulamaları)<br>Sealant Element-Bottom<br>(Outside Applications)<br>Adet / Paket<br>Piece / Pocket | SL308           | 60SL11<br>60SL50-60SL20<br>60SL50-60SL21                                 |    |    |
| 44 | Alt Sızdırmazlık Elemanı<br>(Dış Mekan Uygulamaları)<br>Sealant Element-Bottom<br>(Outside Applications)<br>Adet / Paket<br>Piece / Pocket | SL309           | 60SL11<br>60SL50-60SL20<br>60SL50-60SL21                                 |    |    |
| 45 | Alt Sızdırmazlık Elemanı<br>(İç Mekan Uygulamaları)<br>Sealant Element-Bottom<br>(Inside Applications)<br>Adet / Paket<br>Piece / Pocket   | SL303           | 60SL11<br>60SL50-60SL20<br>60SL50-60SL21                                 |   |   |
| 46 | Alt Sızdırmazlık Elemanı<br>(İç Mekan Uygulamaları)<br>Sealant Element-Bottom<br>(Inside Applications)<br>Adet / Paket<br>Piece / Pocket   | SL307           | 60SL11<br>60SL50-60SL20<br>60SL50-60SL21                                 |  |  |
| 47 | Alt Sızdırmazlık Elemanı<br>(İç Mekan Uygulamaları)<br>Sealant Element-Bottom<br>(Inside Applications)<br>Adet / Paket<br>Piece / Pocket   | SL303<br>SL307  | 60SL11<br>60SL50-60SL20<br>60SL50-60SL21                                 |  |  |
| 48 | Alt Sızdırmazlık Elemanı<br>(Dış Mekan Uygulamaları)<br>Sealant Element-Bottom<br>(Outside Applications)<br>Adet / Paket<br>Piece / Pocket | SL308<br>SL309  | 60SL11<br>60SL50-60SL20<br>60SL50-60SL21                                 |  |  |
| 49 | Klavuzlama Grubu<br>Kit for Guide<br>Adet / Paket<br>Piece / Pocket  | SL305           | 60SL20<br>60SL21<br>60SL22   |  |  |
| 50 | Dış Cam Fitili (3 mm)<br>Outside Glazing Gasket<br>200 mt / Koli<br>200 mt / Box   | 40 D 02         | 60SL20<br>60SL22   |  |  |
| 51 | İç Cam Fitili (4 mm)<br>Inside Glazing Gasket<br>200 mt / Koli<br>200 mt / Box   | 40 D 05<br>2077 | 00-1386 06-2399<br>01-1573 99-1471<br>01-1574 99-1472<br>01-1575 99-1215 |  |  |

| No | Aksesuar Adı<br>Accessory Name  | Kodu<br>Code | Kullanıldığı Profiller<br>Profiles   | İmalat Ölçüleri<br>Dimensions for Assembling   | Aksesuar<br>Accessories   |
|----|---|--------------|--|--|---|
| 52 | İç Cam Fitolü (3 mm)<br>Inside Glazing Gasket<br>200 mt / Koli<br>200 mt / Box  | 40 D 03      | 00-1384 92-483<br>00-1386 99-1471<br>01-1573 99-1472<br>01-1574 99-1473<br>01-1575 99-1215 |    |    |
| 53 | İç Cam Fitolü (2 mm)<br>Inside Glazing Gasket<br>200 mt / Koli<br>200 mt / Box  | HY18         | 00-1384<br>00-1386<br>01-1575<br>99-1215<br>99-1471  |    |    |
| 54 | Havuzlu Kol Altlığı<br>Plate for Flash Mounted Handle<br>Adet / Paket<br>Piece / Pocket   | SL304        | 60SL21   |   |   |
| 55 | Isı Cam Ara Çıtası (6,8 x 9,5)<br>(Bütülsüz -<br>Siyah - Silikajel dolgulu)<br>Spacer<br>(Black- Desicant Infilled - Without Butyl) | —            | 60SL21   |  |  |
| 56 | Cam Birleştirme Bandı<br>Special Glazing Tape<br>Metre<br>Meter   | SGT51        | 60SL21   |  |  |
| 57 | Adaptör Plastiği<br>Adapter Plastic<br>Metre<br>Meter   | SL306        | 60SL20-60SL20<br>60SL21-60SL21   |  |  |
| 58 | Balon Fitil<br>Balloon Gasket<br>Metre<br>Meter   | F09 004      | SL306  |  |  |
| 59 | Sabit Kanat Bağlantı Parçası<br>Fixed Part<br>Adet<br>Piece   | A03 004      | 60SL20<br>60SL21<br>60SL22   |  |  |

| No | Aksesuar Adı<br>Accessory Name                 | Kodu<br>Code | Kullanıldığı Profiller<br>Profiles | İmalat Ölçüleri<br>Dimensions for Assembling                                       | Aksesuar<br>Accessories   |
|----|--|--------------|------------------------------------|--|---|
| 60 | Taş Yünü<br>Rockwool                           | —            | —                                  |  |    |
| 61 | Kör Kasa<br>Steel                              | —            | —                                  | —  |    |
| 62 | Isı Yalıtım Bandı<br>Thermally Insulation Tape | M55          | —                                  | —  |    |
| 63 | YHB Sac Vidası<br>Countersink Screw            | V1 35 19     | —                                  | —  |    |
| 64 | YHB Sac Vidası<br>Countersink Screw            | V1 35 25     | —                                  | —  |   |
| 65 | YHB Sac Vidası<br>Countersink Screw            | V1 42 16     | —                                  | —  |  |
| 66 | YHB Sac Vidası<br>Countersink Screw            | V1 42 19     | —                                  | —  |  |
| 67 | YHB Sac Vidası<br>Countersink Screw            | V1 42 25     | —                                  | —  |  |
| 68 | YSB Metrik Vida<br>Socket Head Screw           | V6 50 20     | —                                  | —  |  |
| 69 | YSB Sac Vidası<br>Socket Head Screw            | V2 35 95     | —                                  | —  |  |
| 70 | YSB Sac Vidası<br>Socket Head Screw            | V2 35 16     | —                                  | —  |  |
| 71 | YSB Sac Vidası<br>Socket Head Screw            | V2 35 19     | —                                  | —  |  |
| 72 | YSB Sac Vidası<br>Socket Head Screw            | V2 42 13     | —                                  | —  |  |
| 73 | YSB Sac Vidası<br>Socket Head Screw            | V2 42 25     | —                                  | —  |  |
| 74 | YSB Sac Vidası<br>Socket Head Screw            | V2 42 38     | —                                  | —  |  |
| 75 | YSB Sac Vidası<br>Socket Head Screw            | V2 48 32     | —                                  | —  |  |

# SL 60 HS

| No | Aksesuar Adı<br>Accessory Name      | Kodu<br>Code | Kullanıldığı Profiller<br>Profiles | İmalat Ölçüleri<br>Dimensions for Assembling | Aksesuar<br>Accessories   |
|----|-------------------------------------|--------------|------------------------------------|--|---|
| 76 | YSB Sac Vidası<br>Socket Head Screw | V2 48 45     | —                                  | —  |  |
| 77 | YSB Sac Vidası<br>Socket Head Screw | V2 35 25     | —                                  | —  |  |
| 78 | Silikon<br>Silicone                 | D06 001      | —                                  | —  |  |

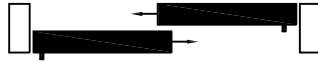


## Sash arrangement

*Scheme A*



*Scheme D*



*Scheme C*



*Scheme F*



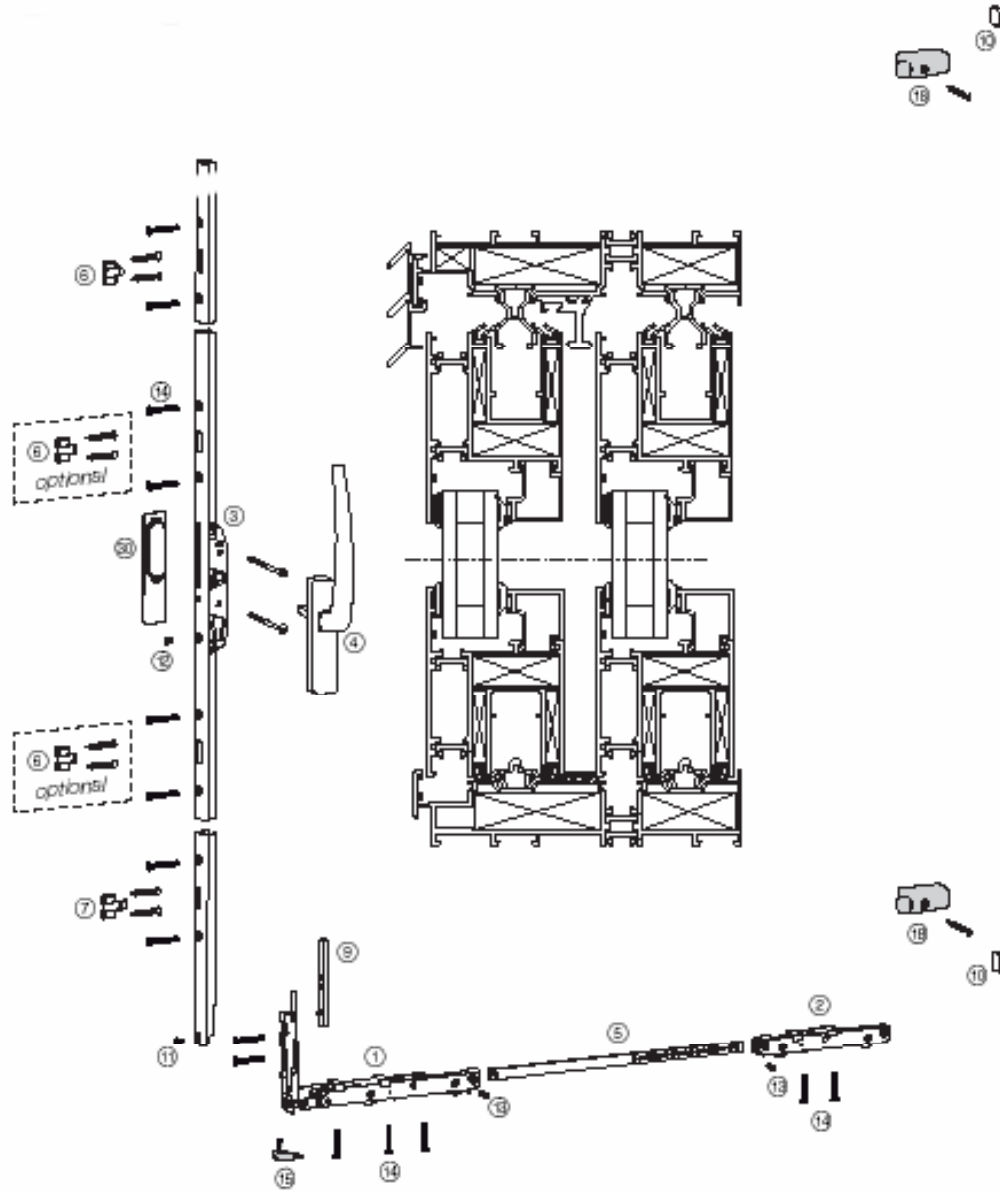
## Abbreviations

**Gr.** = Size

**L** = Length (mm)

**FH** = Sash Height (mm)

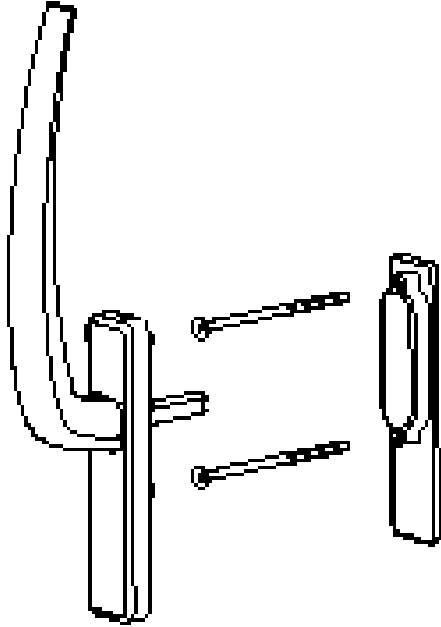
**FB** = Sash width (mm)



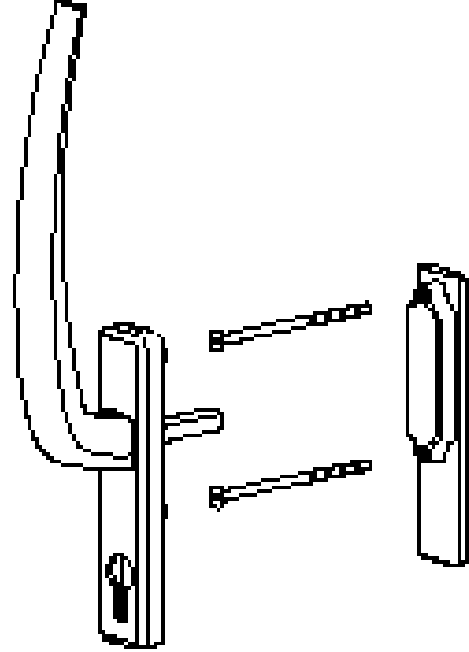
**Pos. Description**

- |   |                          |   |                             |
|---|--------------------------|---|-----------------------------|
| ① | Bogie, handle side       | ⑬ | Grooved pin                 |
| ② | Bogie                    | ⑭ | Screws                      |
| ③ | Espag                    | ⑮ | Locking, bottom, scheme C   |
| ④ | LM handle incl. screws   | ⑯ | Sash buffer, top (optional) |
| ⑤ | Connecting rod           | ⑰ | External finger grip        |
| ⑥ | Locking bolt             |   |                             |
| ⑦ | Locking bolt, night vent |   |                             |
| ⑧ | Packer espag             |   |                             |
| ⑨ | Packer bogie             |   |                             |
| ⑩ | Sash buffer              |   |                             |
| ⑪ | Countersunk screw        |   |                             |
| ⑫ | Cap                      |   |                             |

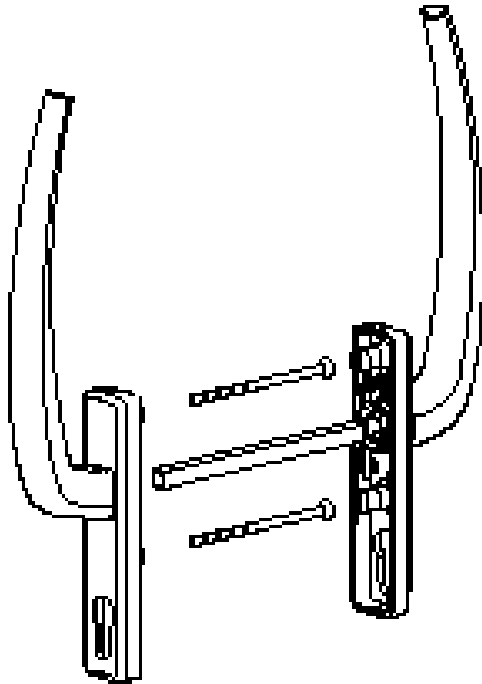
## Handle Sets



① Handle set inside



② Handle set Pz/I



③ Handle set Pz/IA

|                              | Kodu<br>Code          |
|------------------------------|-----------------------|
| Kol (1)<br>Handle Set Inside | K05 009 <sup>*1</sup> |
| Kol (2)<br>Handle Set Pz/I   | K05 010 <sup>*1</sup> |
| Kol (3)<br>Handle Set Pz/IA  | K05 011 <sup>*1</sup> |

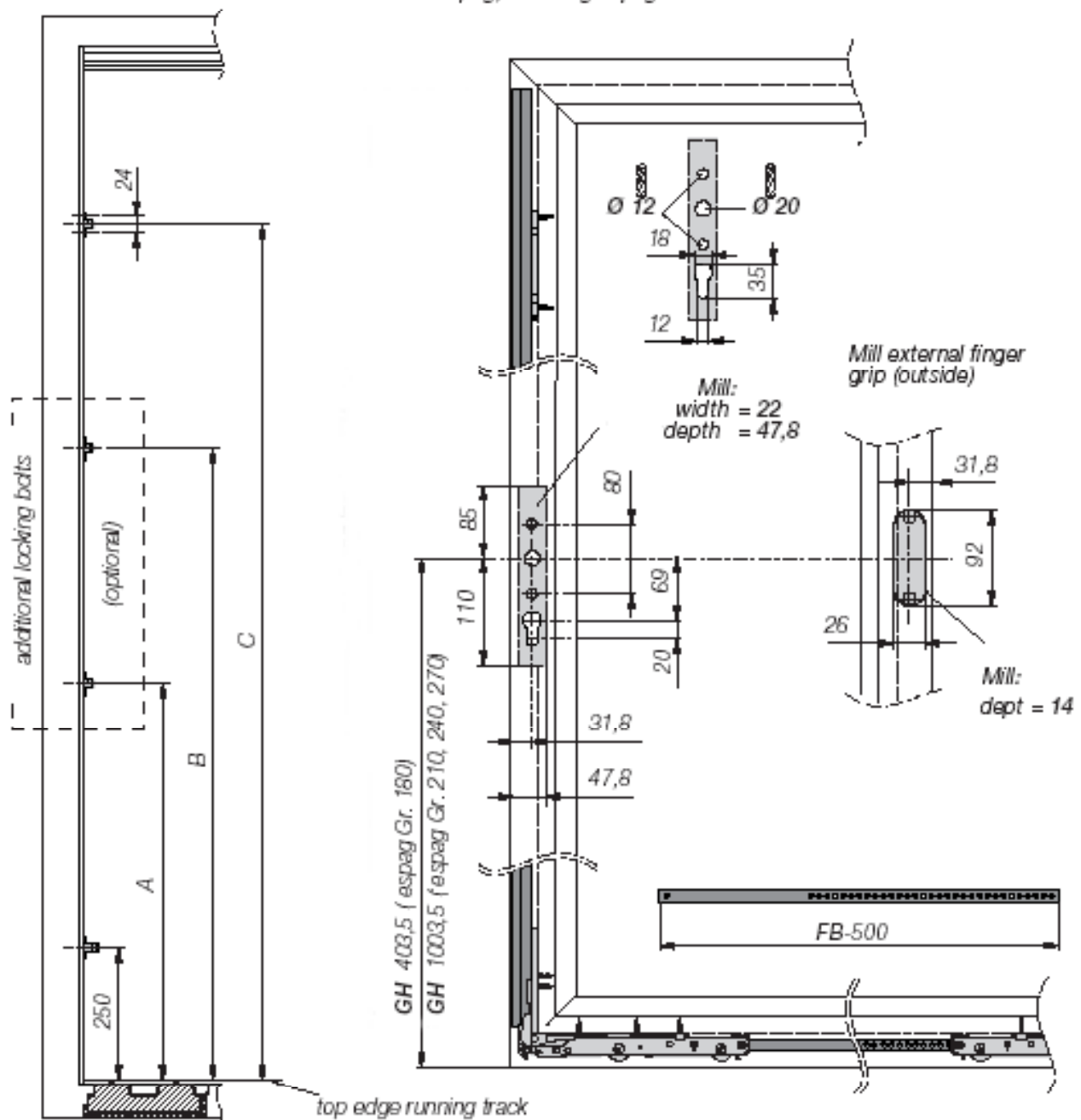
\*1: Kol rengi ayrıca bildirilmelidir.

## Mounting measurement

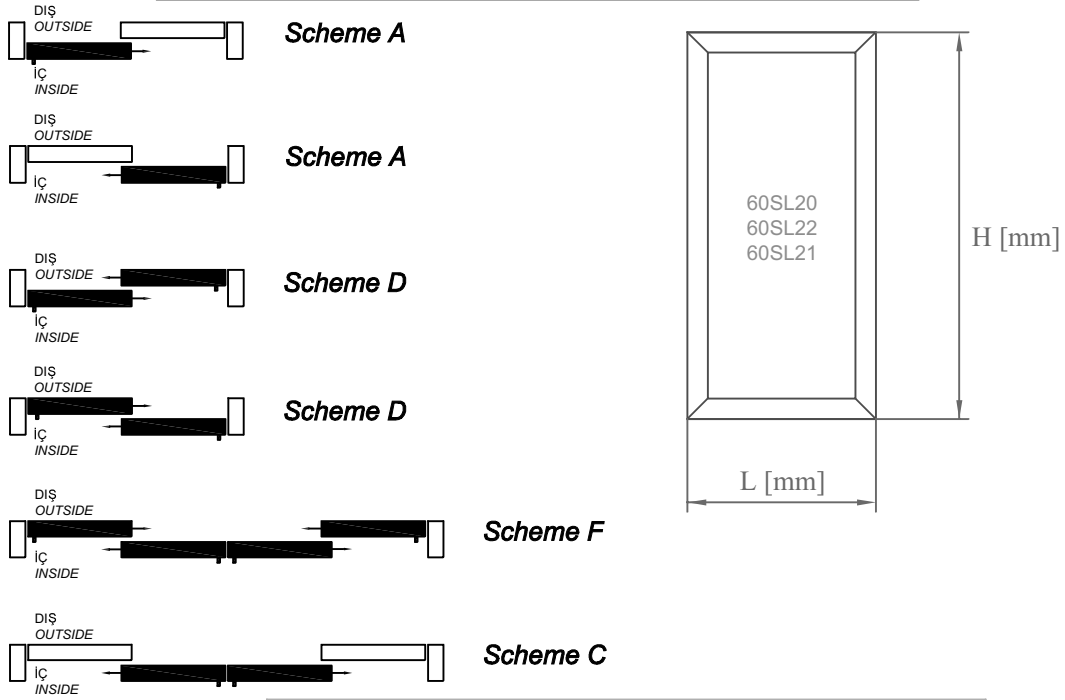
### Mounting locking bolts


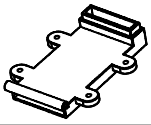

|        | A   | B    | C    |
|--------|-----|------|------|
| Gr.180 | 600 | 1000 | -    |
| Gr.210 | 750 | 1200 | 1600 |
| Gr.240 | 750 | 1200 | 1900 |
| Gr.270 | 750 | 1200 | 2200 |

Drill holes for handle (inside)  
Mill for espag, trimming espag



## Dış Mekan Uygulamaları / Outdoor Applications



|                                      | Aksesuar Adı<br>Accessory Name   |   |   |
|--------------------------------------|--|---|---|
| Kanat Genişliği<br>Vent Width<br>[L] | Tahliye Tapası<br>Drainage Cap<br>40 D 13<br> | Tahliye Tüpü<br>Drainage Tube<br>A03 003<br> | Flape<br>F09 002<br> |
| 650 -1000                            | -  | -   | -   |
| 1001-1500                            | 1 Adet<br>1 Piece  | 1 Adet<br>1 Piece   | 55 mm   |
| 1501-2000                            | 2 Adet<br>2 Pieces   | 2 Adet<br>2 Pieces  | 110 mm  |
| 2001-2500                            | 3 Adet<br>3 Pieces   | 3 Adet<br>3 Pieces  | 165 mm  |
| 2501-3000                            | 4 Adet<br>4 Pieces   | 4 Adet<br>4 Pieces  | 220 mm  |
| 3001-3235                            | 5 Adet<br>5 Pieces   | 5 Adet<br>5 Pieces  | 275 mm  |

Kanat ölçülerine bağlı olarak yukarıda belirtilen aksesuarlar takım kodlarına EK olarak sipariş edilmelidir.  
The accessories mentioned above, have to be ordered in addition to the team code, depending on the dimensions of the vent.  
Doğramanın hava ve su tahliyesi, kanat ölçülerine bağlı olarak belirlenmelidir.  
Air and water drainage hole of the fenestration have to be determined depending on the dimensions of the vent.

# SL 60 HS

## Statik Diyagramlar - Kenet Detayı

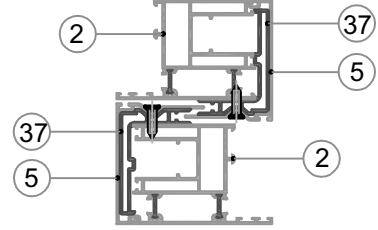
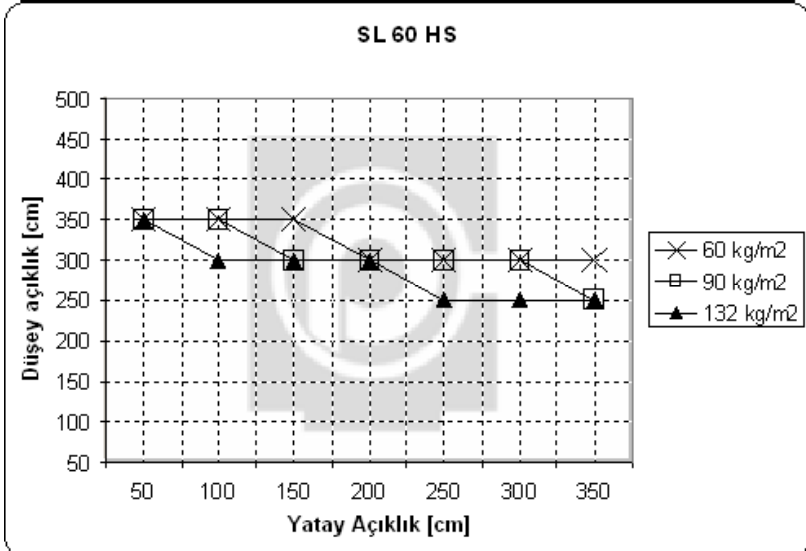
Camın yapacağı sehim ve limit değerler ayrıca kontrol edilmelidir

Aşağıdaki diyagram genel uygulamalar için olup, diğer ebatlardaki uygulamalarınız için lütfen temasa geçiniz.

## Static Diagrams - Clamp Details

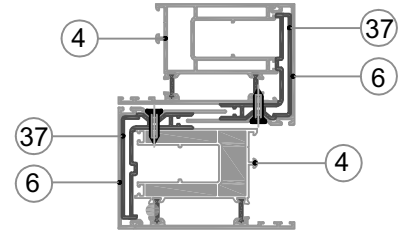
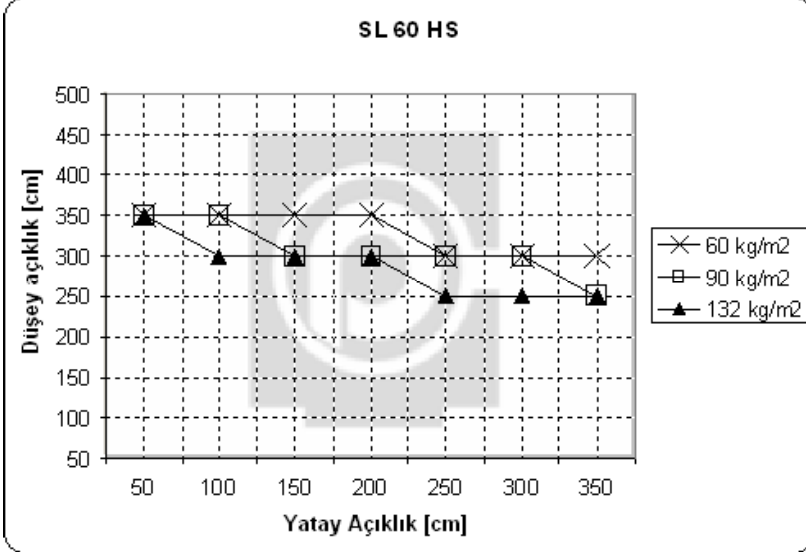
Deflection of the glass and limit values of the profiles have to be checked separately

Following diagram can be used for general applications, please don't hesitate to contact for other dimensions



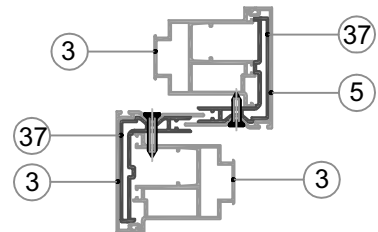
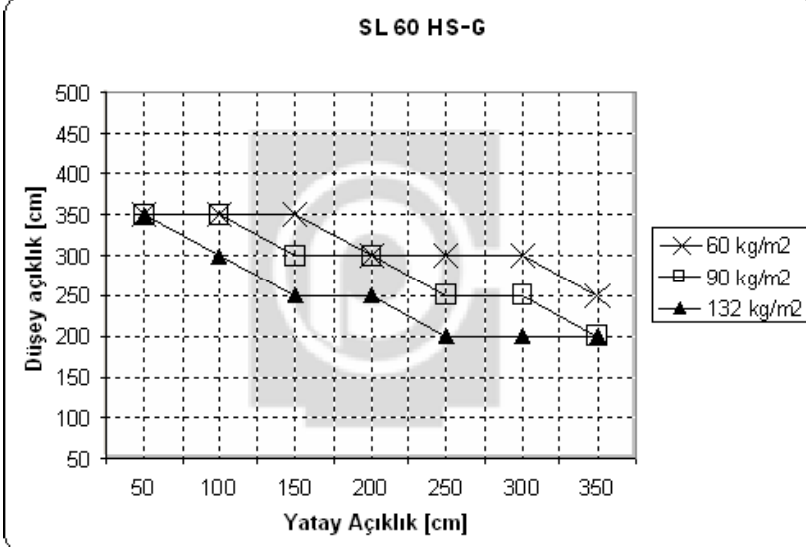
$$J_x : 279,3 \text{ cm}^4$$

|                    |        |                  |
|--------------------|--------|------------------|
| 2. Kanat Profili   | 60SL20 | Vent Profile     |
| 37. Kenet Plastığı | SL501  | Clamp Insulation |
| 5. Kenet Profili   | 60SL50 | Clamp Profile    |



$$J_x : 306,8 \text{ cm}^4$$

|                    |        |                  |
|--------------------|--------|------------------|
| 4. Kanat Profili   | 60SL22 | Vent Profile     |
| 37. Kenet Plastığı | SL501  | Clamp Insulation |
| 6. Kenet Profili   | 60SL55 | Clamp Profile    |



$$J_x : 180,3 \text{ cm}^4$$

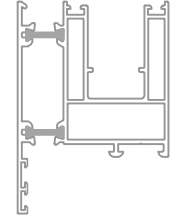
|                    |        |                    |
|--------------------|--------|--------------------|
| 3. Kanat Profili   | 60SL21 | Vent Profile       |
| 37. Kenet Plastığı | SL501  | Insulation Profile |
| 5. Kenet Profili   | 60SL50 | Clamp Profile      |

Statik Diyagramlar - Kanat Maksimum Ölçüleri  
Camlama tipi ve takozlama ayrıca kontrol edilmelidir.  
Kasa destek elemanları ve üst klavuzlar kullanılmalıdır  
Aşağıdaki diyagram genel uygulamalar için olup, diğer ebatlardaki uygulamalarınız için lütfen temasa geçiniz.

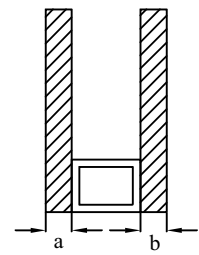
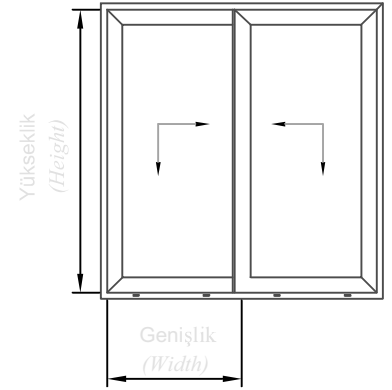
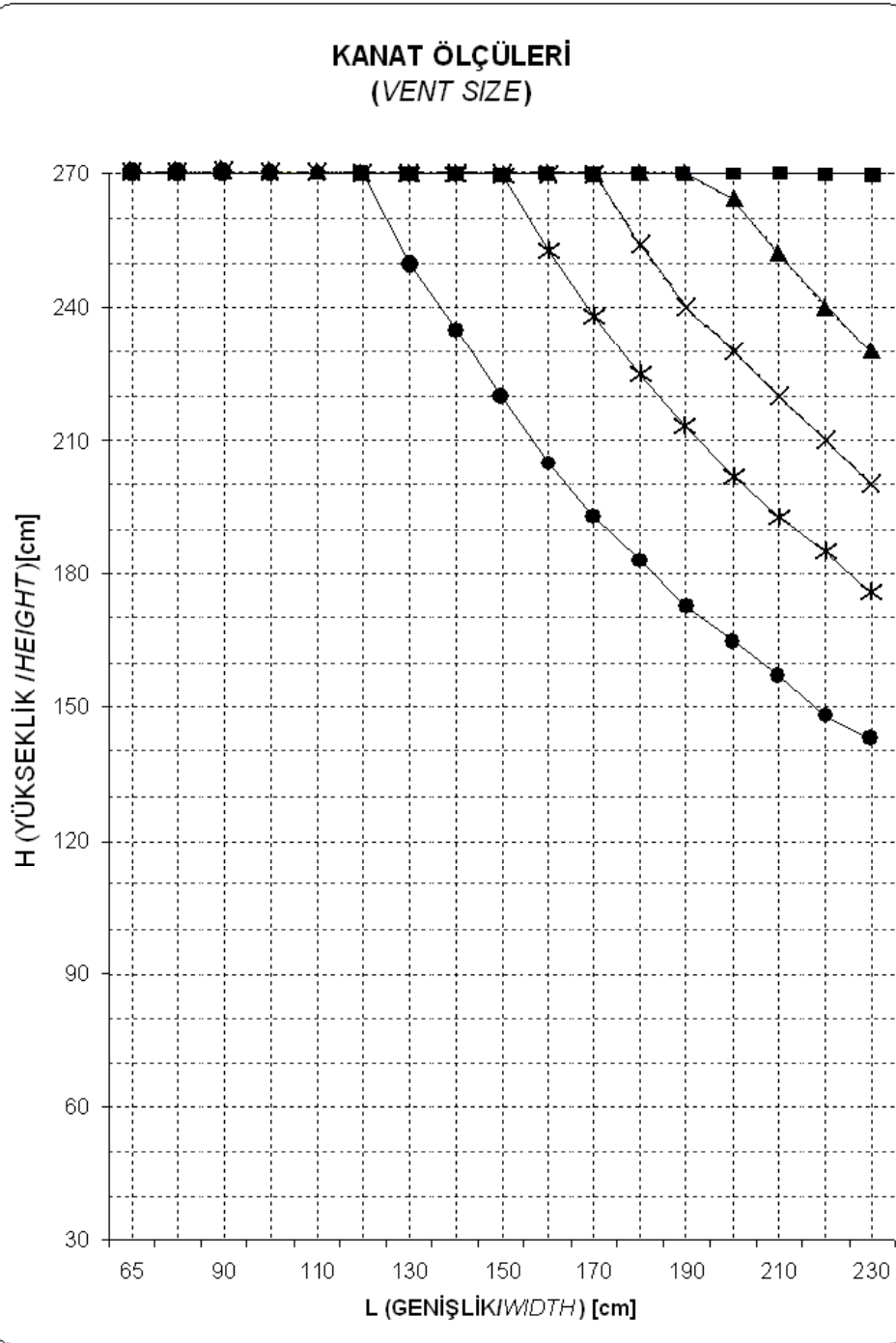
Static Diagrams - Maximum Vent Size  
Glazing type and location of the setting block have to be checked separately  
Following diagram can be used for general applications, please don't hesitate to contact for other dimensions

**Aksesuar**  
**Accessory**

**Kaldır Sür Mekanizma Seti(200kg)**  
**Lift and Slide Mechanism(200kg)**



Kanat Profili / (Vent Profile)  
60SL20



**Cam Kalınlığı = a + b**  
**(Glass Thickness = a + b)**

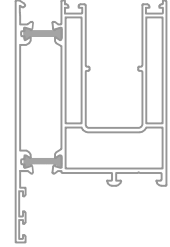
- ◆ a+b = 8 mm
- a+b = 10 mm
- ▲ a+b = 12 mm
- × a+b = 14 mm
- \* a+b = 16 mm
- a+b = 20 mm

Statik Diyagramlar - Kanat Maksimum Ölçüleri  
Camlama tipi ve takozlama ayrıca kontrol edilmelidir.  
Kasa destek elamanları ve üst kılavuzlar kullanılmalıdır.  
Aşağıdaki diyagram genel uygulamalar için olup, diğer ebatlardaki uygulamalarınız için lütfen temasa geçiniz.

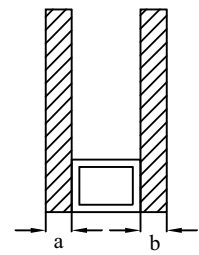
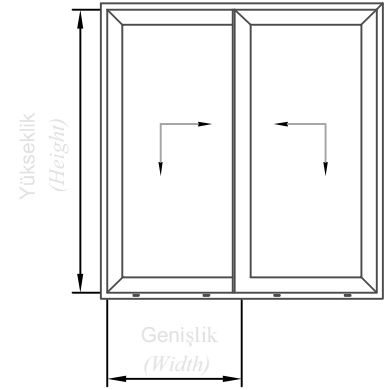
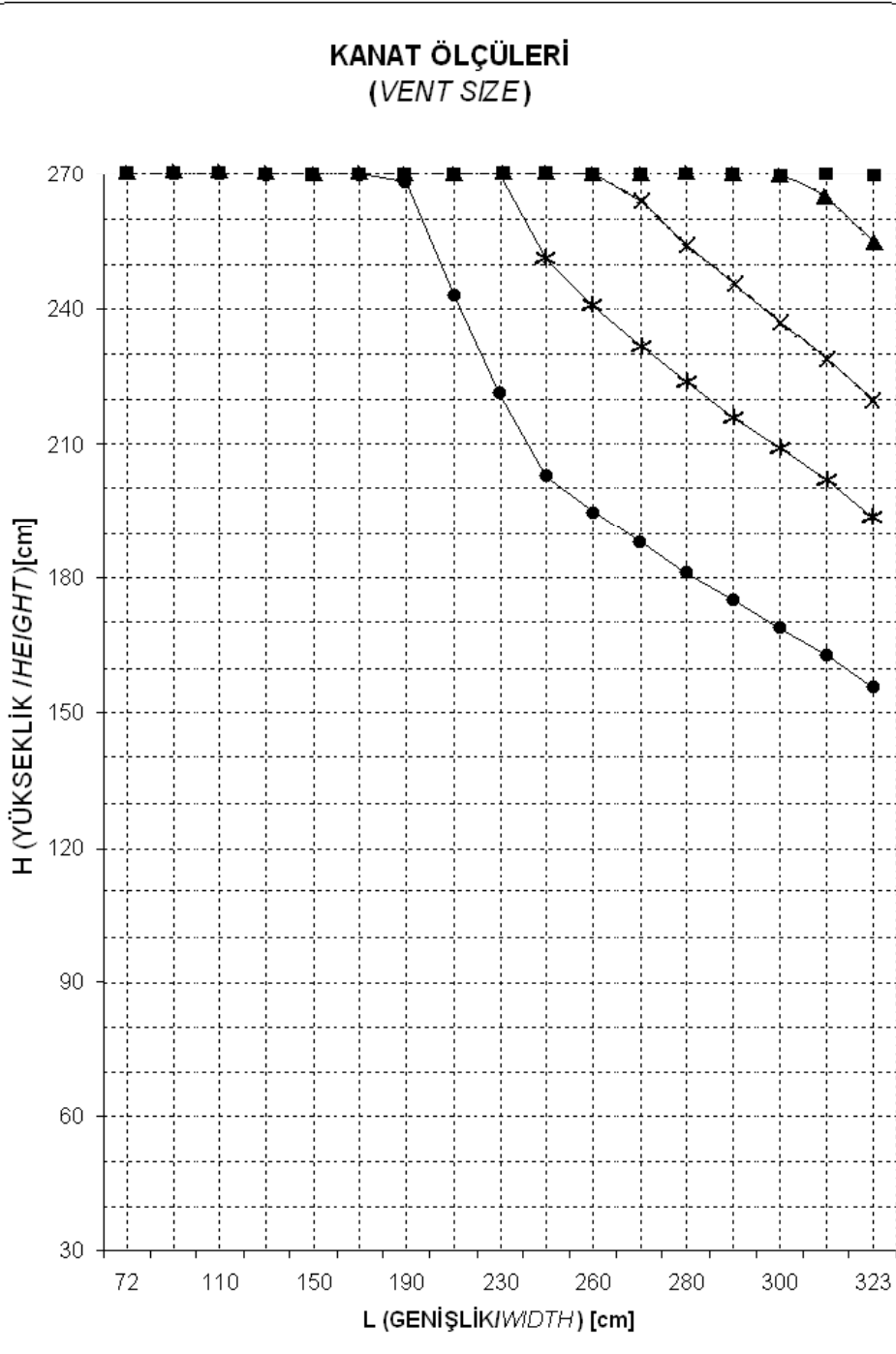
Static Diagrams - Maximum Vent Size  
Glazing type and location of the setting block have to be checked separately  
Following diagram can be used for general applications, please don't hesitate to contact for other dimensions

**Aksesuar**  
**Accessory**

**Kaldır Sür Mekanizma Seti(300kg)**  
**Lift and Slide Mechanism(300kg)**



Kanat Profili / (Vent Profile)  
60SL22



**Cam Kalınlığı = a + b**  
**(Glass Thickness = a + b)**

- ◆— a+b = 8 mm
- a+b = 10 mm
- ▲— a+b = 12 mm
- ×— a+b = 14 mm
- \*— a+b = 16 mm
- a+b = 20 mm