

V60

**YALITIMSIZ EKONOMİK
KAPI SİSTEMİ
UNINSULATED ECONOMICAL
DOOR SYSTEM**

1

*** DİZGİSEL GEREKLİLİKLERDEN ÖTÜRÜ TÜM ÇİZİMLER ($\frac{3}{5}$) ÖLÇEKLİDİR.**

ALL OF THE DRAWINGS ARE ($\frac{3}{5}$) SCALED FOR THE TYPOGRAPHIC NECESSITIES.



YALITIMSIZ MENTEŞELİ DOĞRAMA SİSTEMİ

UNINSULATED HINGED SYSTEM



TEKNİK ÖZELLİKLER

TECHNICAL PROPERTIES

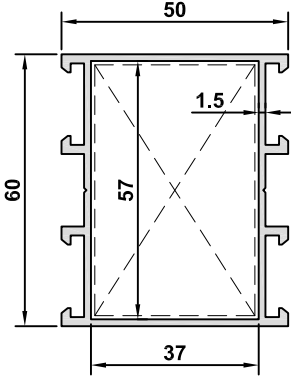
KASA DERİNLİĞİ / FRAME DEPTH :	60 mm
KANAT DERİNLİĞİ / SASH DEPTH :	60 mm
PROFİL ET KALINLIĞI / PROFILE WALL THICKNESS :	1,5 mm - 2 mm
MAX. CAM KALINLIĞI / MAX. GLASS THICKNESS :	40 mm
ISI BARIYERLERİ / INSULATION BARS :	-
ISI YALITIM DEĞERİ (Uf) / THERMAL INSULATION VALUE (Uf) :	-

KULLANIM SEÇENEKLERİ

APPLICATION ALTERNATIVES

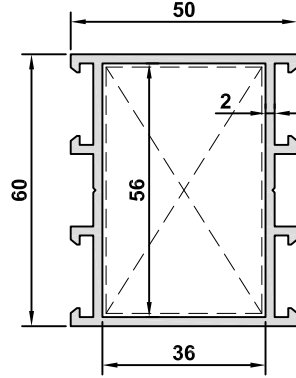
	PENCERE WINDOW	KAPI DOOR
İÇE AÇILIR BİNİLİ / INWARD OPENING STEP :		
DIŞA AÇILIR BİNİLİ / OUTSIDE OPENING STEP :		
İÇE AÇILIR HEMYÜZ / INWARD OPENING FLUSH :	●	●
DIŞA AÇILIR HEMYÜZ / OUTSIDE OPENING FLUSH :	●	●
GİZLİ KANAT / HIDDEN VENT :		
ÇİFT EKSEN / TILT&TURN :		
PARALEL / TILT&SLIDE :		
KATLANIR / FOLDING :		

1,5mm

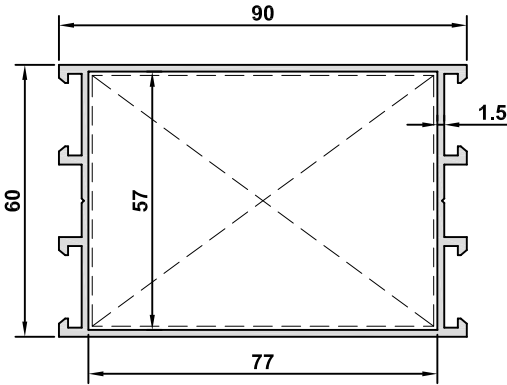


3005-15		
KÖŞE BAĞLANTILARI CORNER CLEATS AND ALIGNMENTS		
6900 (56mm)		
KAYIT BAĞLANTILARI CONNECTIONS OF TRANSOM PR.		
3004 (36mm)		
Jx (cm ⁴)	Jy (cm ⁴)	y x
19,69	13,46	
AĞIRLIK / WEIGHT		
1,074 kg/m		

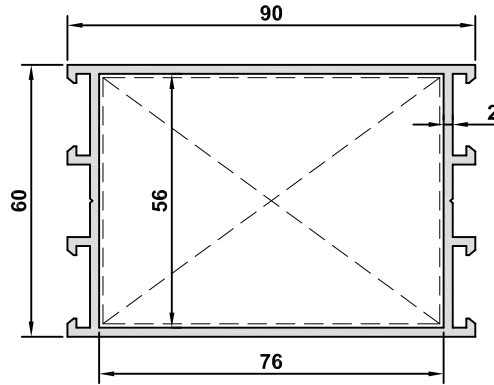
2mm



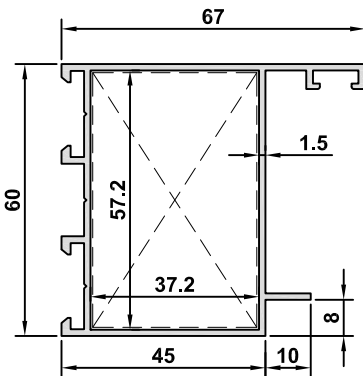
3005-20		
KÖŞE BAĞLANTILARI CORNER CLEATS AND ALIGNMENTS		
6900 (55mm)		
KAYIT BAĞLANTILARI CONNECTIONS OF TRANSOM PR.		
3004 (35mm)		
Jx (cm ⁴)	Jy (cm ⁴)	y x
24,11	15,74	
AĞIRLIK / WEIGHT		
1,325 kg/m		



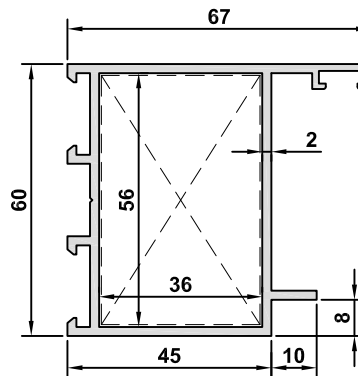
4119-15		
KÖŞE BAĞLANTILARI CORNER CLEATS AND ALIGNMENTS		
20799 (56mm)		
KAYIT BAĞLANTILARI CONNECTIONS OF TRANSOM PR.		
3004 (76mm)		
Jx (cm ⁴)	Jy (cm ⁴)	y x
29,96	58,51	
AĞIRLIK / WEIGHT		
1,402 kg/m		



4119-20		
KÖŞE BAĞLANTILARI CORNER CLEATS AND ALIGNMENTS		
20799 (55mm)		
KAYIT BAĞLANTILARI CONNECTIONS OF TRANSOM PR.		
3004 (75mm)		
Jx (cm ⁴)	Jy (cm ⁴)	y x
37,57	70,51	
AĞIRLIK / WEIGHT		
1,762 kg/m		



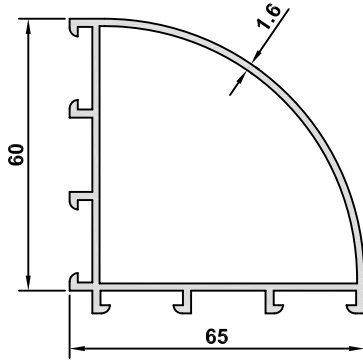
3006-15		
KÖŞE BAĞLANTILARI CORNER CLEATS AND ALIGNMENTS		
6900 (56mm)		
Jx (cm ⁴)	Jy (cm ⁴)	y x
21,96	14,00	
AĞIRLIK / WEIGHT		
1,027 kg/m		



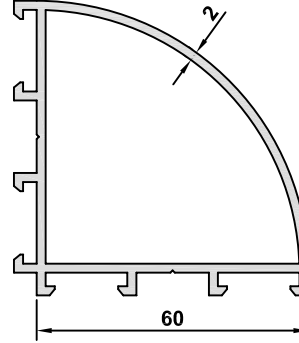
3006-20		
KÖŞE BAĞLANTILARI CORNER CLEATS AND ALIGNMENTS		
6900 (55mm)		
Jx (cm ⁴)	Jy (cm ⁴)	y x
28,06	18,19	
AĞIRLIK / WEIGHT		
1,382 kg/m		

1,5mm

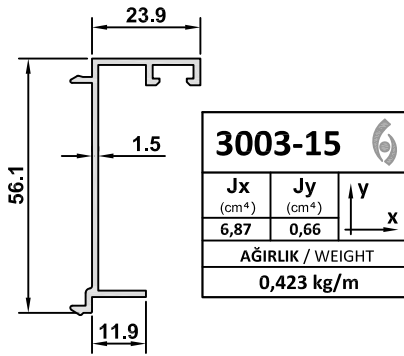
2mm



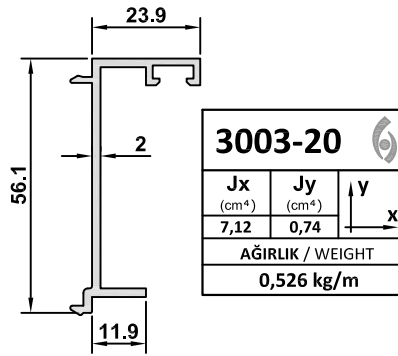
3032-16		
Jx (cm ⁴)	Jy (cm ⁴)	y
27,27	27,27	x
AĞIRLIK / WEIGHT		
1,084 kg/m		



3032-20		
Jx (cm ⁴)	Jy (cm ⁴)	y
32,16	32,16	x
AĞIRLIK / WEIGHT		
1,406 kg/m		

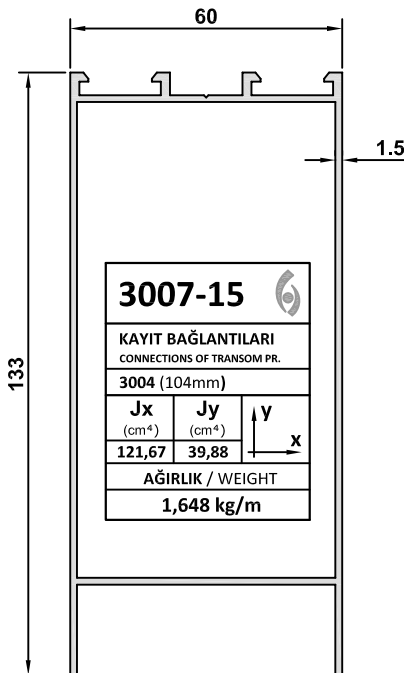


3003-15		
Jx (cm ⁴)	Jy (cm ⁴)	y
6,87	0,66	x
AĞIRLIK / WEIGHT		
0,423 kg/m		

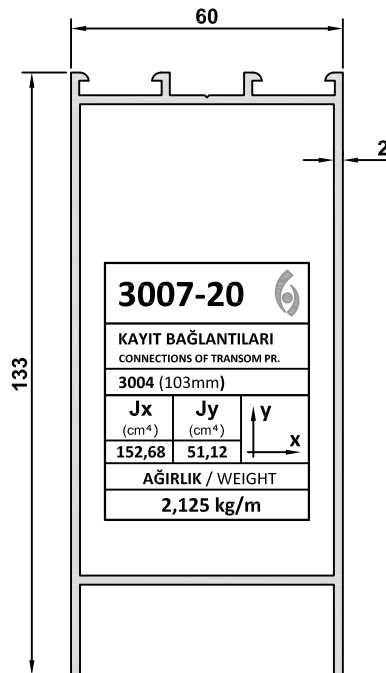


3003-20		
Jx (cm ⁴)	Jy (cm ⁴)	y
7,12	0,74	x
AĞIRLIK / WEIGHT		
0,526 kg/m		

4



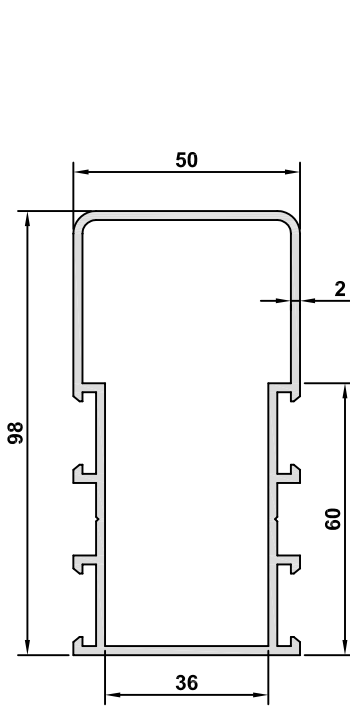
3007-15		
KAYIT BAĞLANTILARI CONNECTIONS OF TRANSOM PR.		
3004 (104mm)		
Jx (cm ⁴)	Jy (cm ⁴)	y
121,67	39,88	x
AĞIRLIK / WEIGHT		
1,648 kg/m		



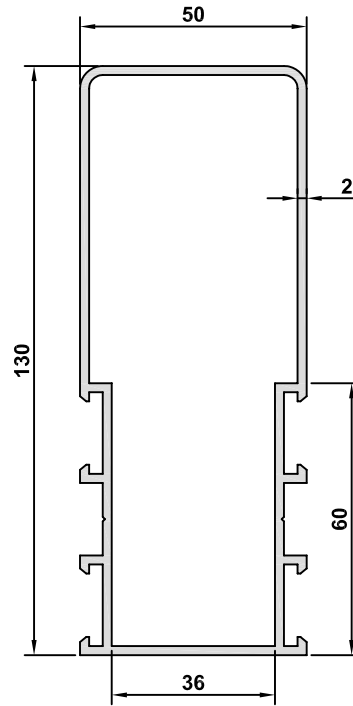
3007-20		
KAYIT BAĞLANTILARI CONNECTIONS OF TRANSOM PR.		
3004 (103mm)		
Jx (cm ⁴)	Jy (cm ⁴)	y
152,68	51,12	x
AĞIRLIK / WEIGHT		
2,125 kg/m		



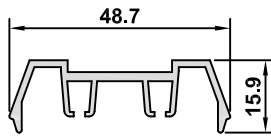
3008-20		
KAYIT BAĞLANTILARI CONNECTIONS OF TRANSOM PR.		
3004 (61mm)		
Jx (cm ⁴)	Jy (cm ⁴)	y
51,09	36,46	x
AĞIRLIK / WEIGHT		
1,642 kg/m		



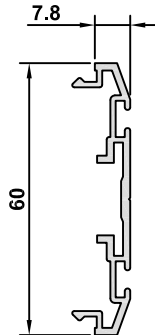
3036-20		
KAYIT BAĞLANTILARI CONNECTIONS OF TRANSOM PR.		
3004 (35mm)		
Jx (cm ⁴)	Jy (cm ⁴)	y x
75,84	24,93	
AĞIRLIK / WEIGHT		
1,772 kg/m		



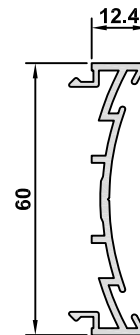
3035-20		
KAYIT BAĞLANTILARI CONNECTIONS OF TRANSOM PR.		
3004 (35mm)		
Jx (cm ⁴)	Jy (cm ⁴)	y x
154,19	32,31	
AĞIRLIK / WEIGHT		
2,120 kg/m		



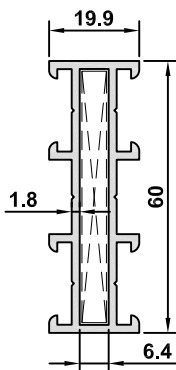
S5613-00		
Jx (cm ⁴)	Jy (cm ⁴)	y x
0,27	3,74	
AĞIRLIK / WEIGHT		
0,460 kg/m		



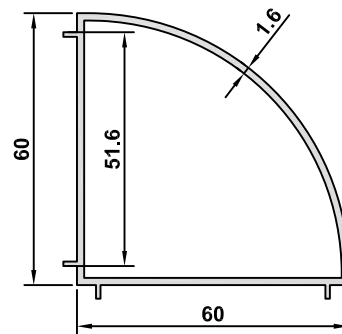
3102-16		
Jx (cm ⁴)	Jy (cm ⁴)	y x
6,24	0,14	
AĞIRLIK / WEIGHT		
0,472 kg/m		



3103-16		
Jx (cm ⁴)	Jy (cm ⁴)	y x
8,53	0,18	
AĞIRLIK / WEIGHT		
0,515 kg/m		

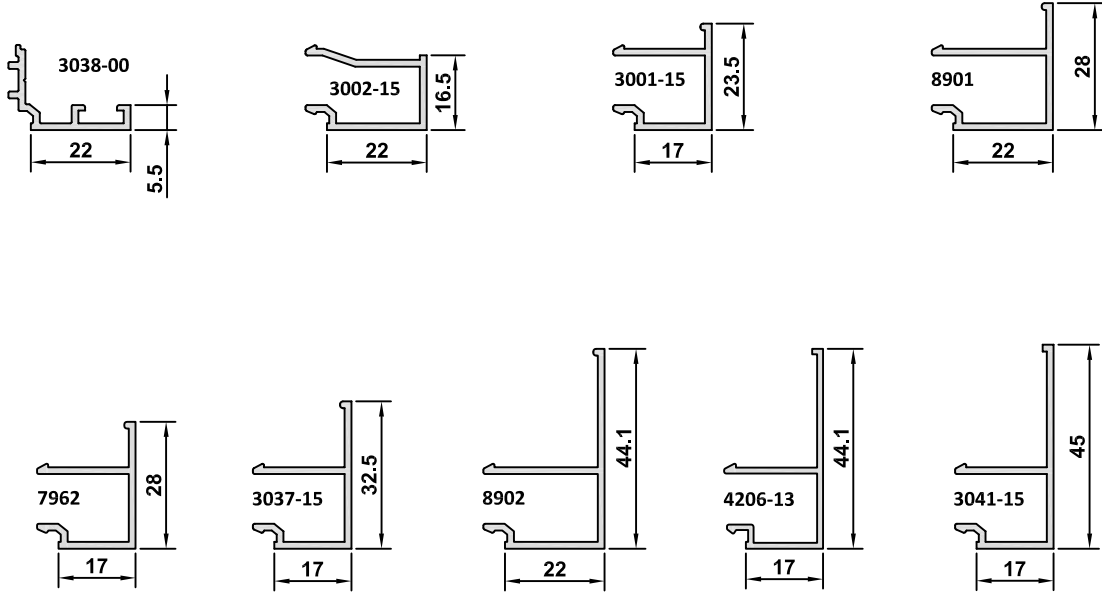


20321		
KÖŞE BAĞLANTILARI CORNER CLEATS AND ALIGNMENTS		
20322 (56mm)		
KAYIT BAĞLANTILARI CONNECTIONS OF TRANSOM PR.		
3004 (6mm)		
Jx (cm ⁴)	Jy (cm ⁴)	y x
12,55	0,96	
AĞIRLIK / WEIGHT		
0,886 kg/m		



7960		
Jx (cm ⁴)	Jy (cm ⁴)	y x
20,85	20,85	
AĞIRLIK / WEIGHT		
0,940 kg/m		

CAM ÇİTALARI / GLAZING BEAD PROFILES

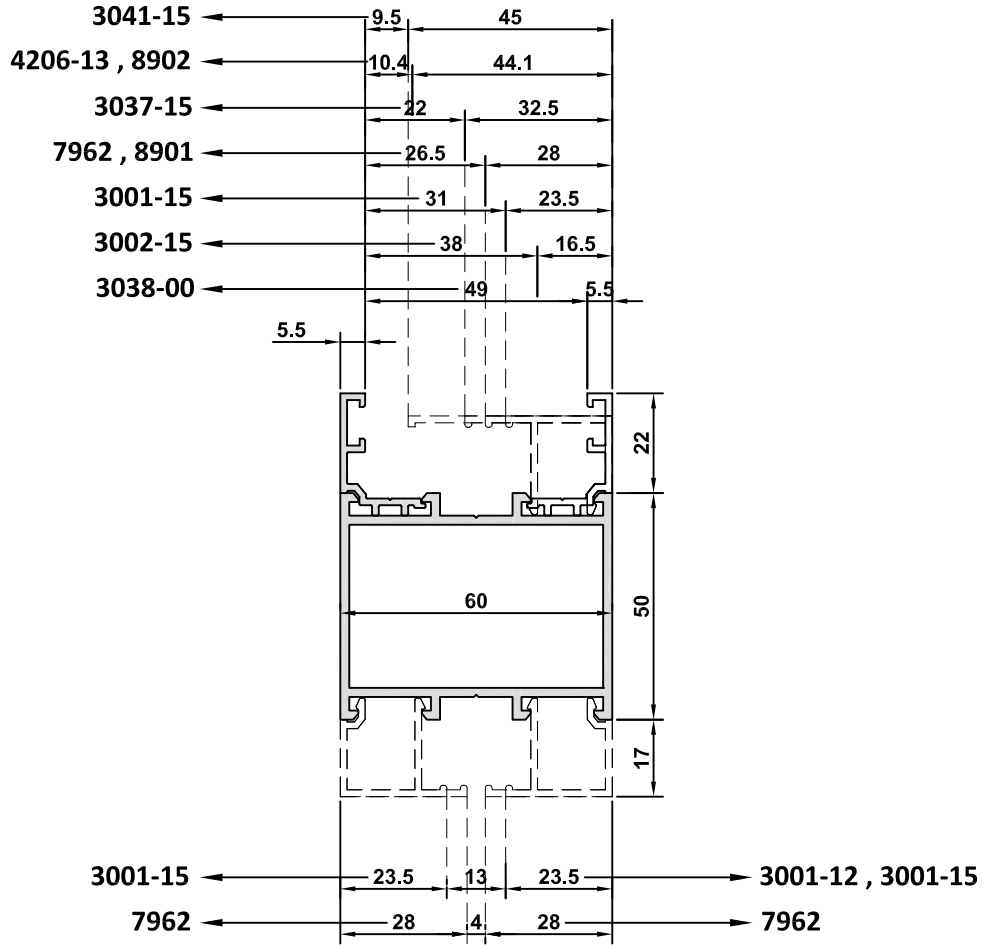


6

PROFİL NO PROFILE NO	GENİŞLİK WIDTH (mm)	ET KALINLIĞI WALL THICKNESS (mm)	AĞIRLIK WEIGHT (kg)
3038-00	5,5	1,5	0,225
3002-15	16,5	1,5	0,290
3001-15	23,5	1,5	0,285
7962	28	1,5	0,300
8901	28	1,5	0,342
3037-15	32,5	1,5	0,374
4206-15	44,1	1,5	0,320
8902	44,1	1,5	0,407
3041-15	45	1,5	0,370

CAM KALINLIĞINA BAĞLI CAM ÇITASI SEÇİM TABLOSU

GLAZING BEAD SELECTION TABLE ACCORDING TO THE GLASS THICKNESS



ÖNEMLİ NOTLAR / IMPORTANT NOTES

CAM VE PROFİL TOLERANSLARI + VEYA - YÖNDE BERABER ÇALIŞARAK TEORİDE OLMASI GEREKENDEN BÜYÜK VEYA KÜÇÜK BİR FİTİL BOŞLUĞUNA NEDEN OLABİLİR.

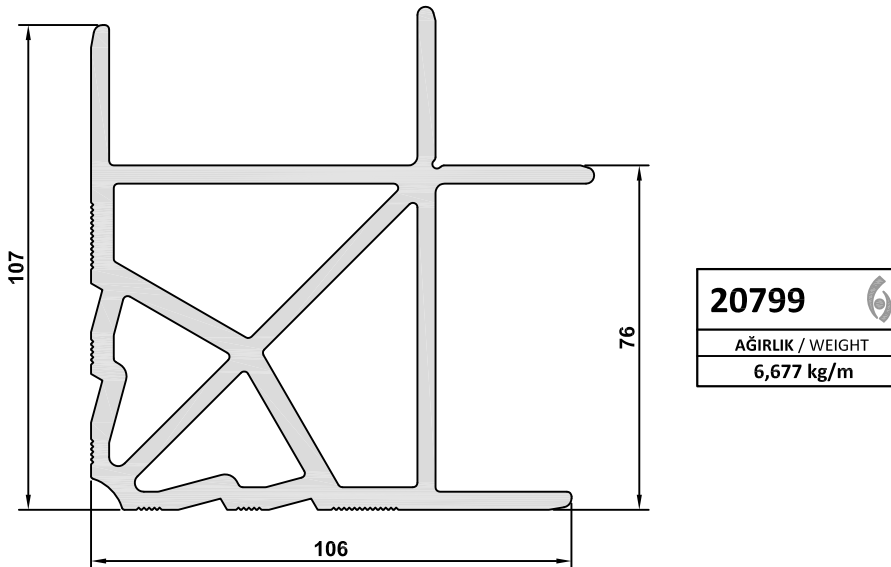
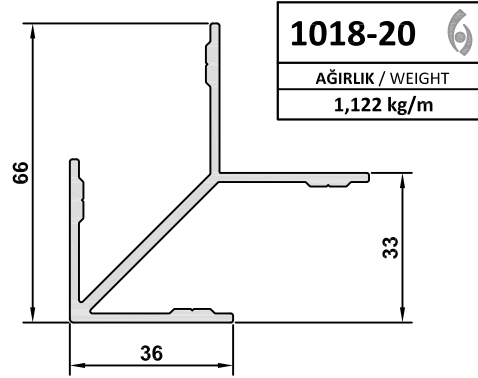
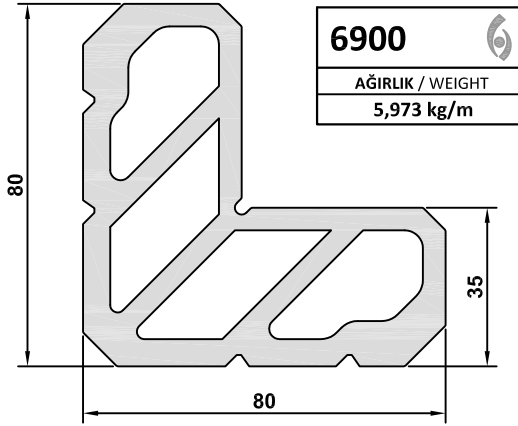
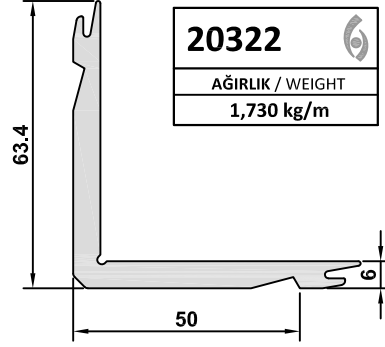
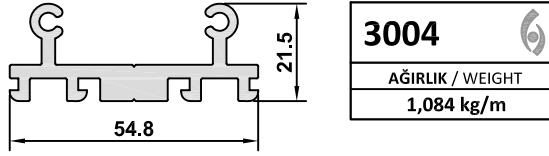
THE GLASS AND THE PROFILE TOLERANCES CAN BE WORK AT + OR - DIRECTION TOGETHER. IT CAUSES THE GASKET'S SPACE BIGGER OR SMALLER THAN NORMAL.

KAMA FİTİLLERİN YERİNE GEÇMESİNDE PROBLEM YAŞANMAMASI İÇİN, ÖNCELİKLE BİR NUMUNE ÜZERİNDE DENENMESİNİ TAVSİYE EDERİZ.

WE ADVISE THAT THE INNER GASKET AND GLAZING BEAD RELATION SHOULD BE CHECKED ON A MOCK-UP BEFORE.

ALÜMİNYUM AKSESUAR PROFİLLERİ













PROFILES OF ALUMINIUM ACCESSORIES

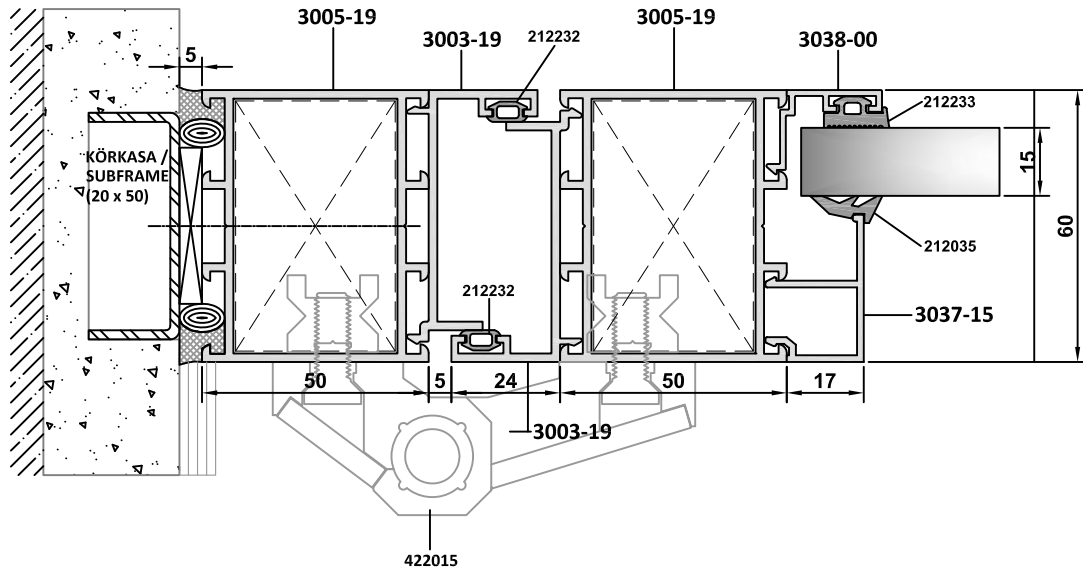
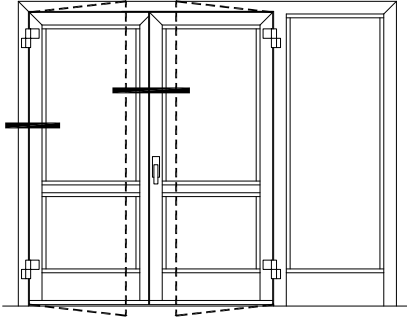


DETAYLAR

DETAILS

TARAMA STİLLERİ / HATCH STYLES

- | | |
|---|--|
|  EPDM FİTİL / EPDM GASKET |  PVC PROFİL / PVC PROFILE |
|  STRÜKTÜREL SİLİKON / STRUCTURAL SILICONE |  ÇELİK PROFİL / STEEL PROFILE |
|  MESAFE BELİRLEYİCİ / SPACE ADJUSTER |  SU YALITIM MEMBRANI / WATERPROOFING MEMBRANE |
|  ALÜMİNYUM PROFİL / ALUMINIUM PROFILE |  POLİETİLEN CONTA / POLYETHYLENE GASKET |
|  PROFİL PARÇA (Al) / PIECE OF PROFILE (Al) |  TAŞYÜNÜ / ROCKWOOL |
|  ISI BARIYERİ / INSULATION BAR |  CAM / GLASS |



10

